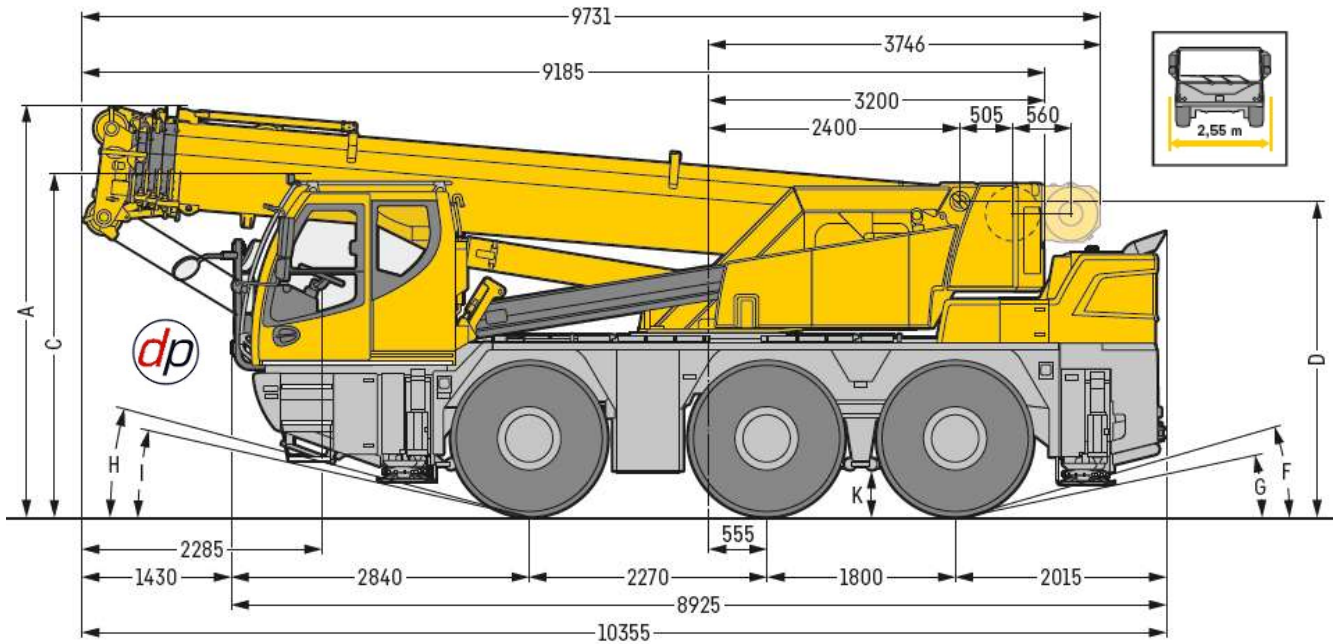




SCAN ME

50 TONNE CITY CRANE (LIEBHERR LTC 1050-3.1)



LIEBHERR LTC 1050-3.1

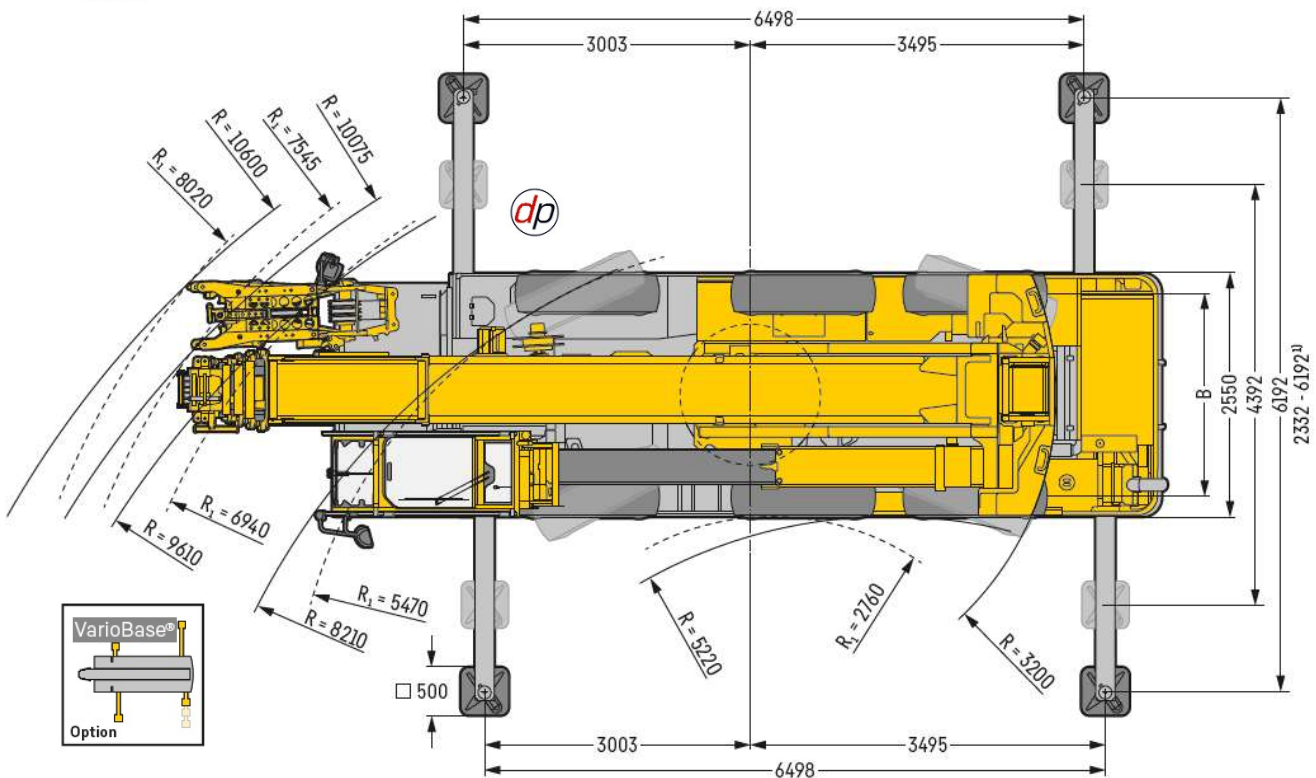
NEED ADVICE?

We have experienced staff who can help you. We can visit your site to discuss your needs.
+44 (0) 1902 405553

• Dimensions

⊙	A	A 100 mm*	B	C	D	E	F	G	H	I	K
385/95 R 25 (14.00 R 25)	3830	3730	2160	3185	2918	1570	13°	8°	13°	10°	352
445/95 R 25 (16.00 R 25)	3880	3780	2100	3235	2968	1620	15°	10°	15°	12°	402

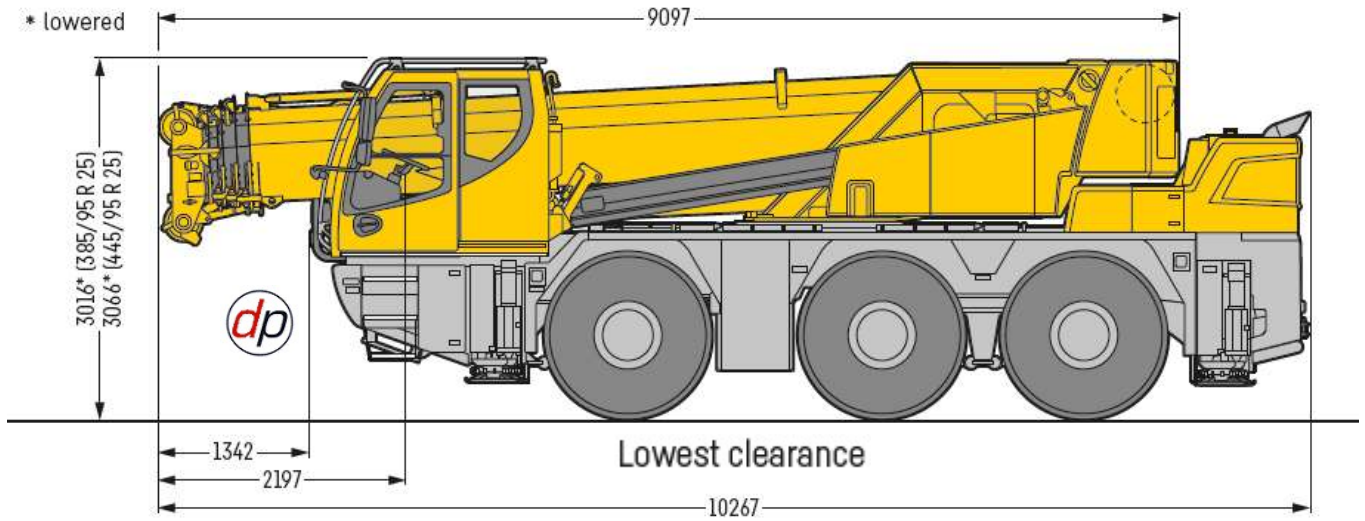
* lowered





SCAN ME

50 TONNE CITY CRANE (LIEBHERR LTC 1050-3.1)



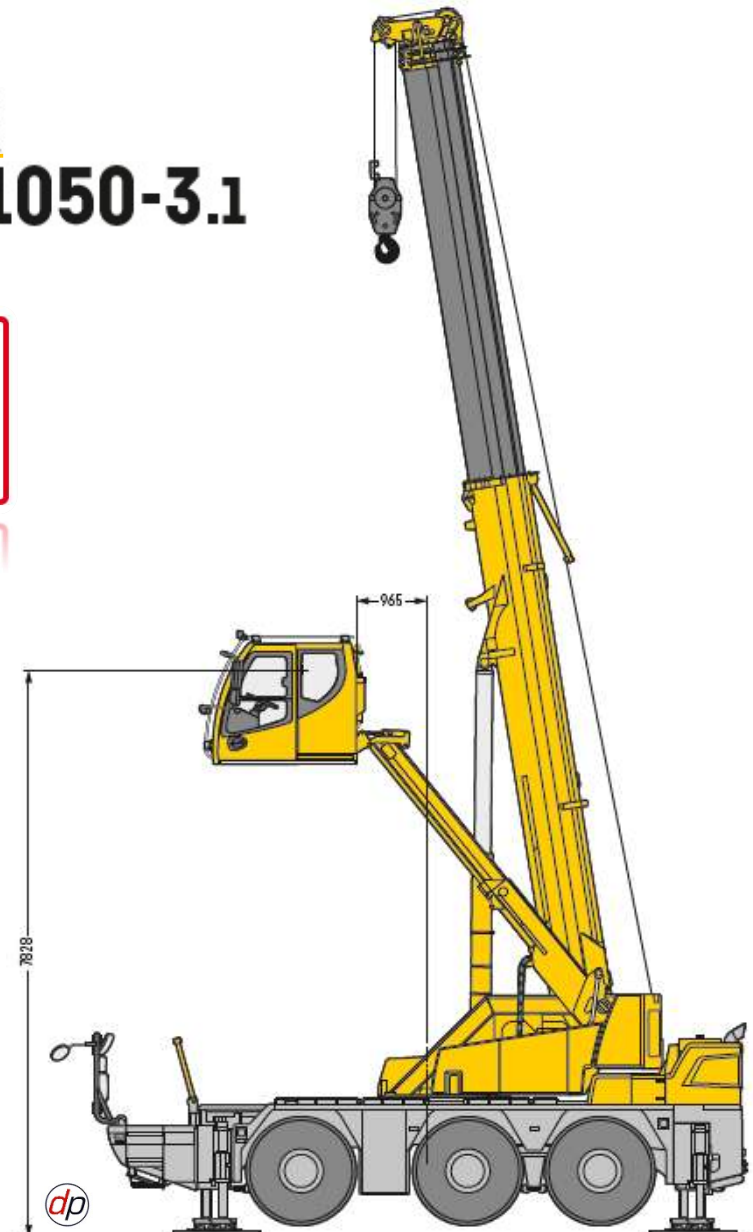
LIEBHERR
LTC 1050-3.1

NEED ADVICE?

We have experienced staff who can help you. We can visit your site to discuss your needs.
+44 (0) 1902 405553

+44 (0) 1902 405553

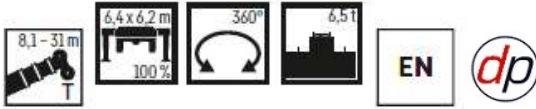
The new telescoping crane cab allows our operator excellent visibility during difficult or restricted lifts where normal direct visibility is not achievable. This increases safety and helps visual awareness for both lifting team and operator who can see each other and the load at all time.





SCAN ME

50 TONNE CITY CRANE (LIEBHERR LTC 1050-3.1)



	8,1 m	10,4 m	12,1 m	13,9 m	16,7 m	20,1 m	23,6 m	26,4 m	28,7 m	31 m	
3	45,1	27,3	27,3	27,3	16,2	16,4	16,9				3
3,5	42	27,3	27,3	27,3	16,2	16,2	16,6	16,9			3,5
4	38,3	27,3	27,3	27,3	16,2	16,2	16,3	16,6	16,7		4
4,5	34,2	27,3	27,3	27,3	16,2	16,2	16,2	16,3	16,5	13,8	4,5
5	30,5	27,3	27,3	27,3	16,2	16,2	16,2	16,2	16,3	13,8	5
5,5	26,3	26,9	26,8	26,4	16,2	16,2	16,2	16,2	16,2	13,8	5,5
6		24,3	24,1	23,9	16,2	16,2	16,2	16,2	16,2	13,8	6
7		19,6	19,3	19,1	16,2	16,2	16,2	16,2	16,1	13,6	7
8		15,7	16,2	16,2	16,2	16	15,9	14,9	14,3	13,2	8
9			13,6	13,6	14,1	14,1	13,7	13	12,4	11,9	9
10				11,4	11,6	11,8	11,8	11,3	10,8	10,3	10
11				9,8	10	10,1	10	9,8	9,5	9,1	11
12					8,3	8,4	8,4	8,3	8	7,8	12
13					7,3	7,4	7,4	7,3	7,1	6,9	13
14					6,5	6,6	6,6	6,5	6,2	6,1	14
15						5,9	5,9	5,8	5,6	5,4	15
16						5,3	5,3	5,2	5	4,7	16
17						4,8	4,6	4,5	4,2	4	17
18							4,1	4	3,8	3,7	18
19							3,8	3,6	3,5	3,3	19
20							3,5	3,3	3,2	3	20
21							3,2	3,1	2,9	2,7	21
22								2,8	2,6	2,5	22
23								2,6	2,4	2,3	23
24								2,5	2,2	2,1	24
25									2,1	1,9	25
26									1,9	1,8	26
27										1,6	27
28										1,5	28
28,5										1,4	28,5
0°	13,8	10,3	8,2	7	5,6	4,1	3,2	2,5	1,9	1,4	0°



LIEBHERR
LTC 1050-3.1

NEED ADVICE?
We have experienced staff who can help you. We can visit your site to discuss your needs.
+44 (0) 1902 405553

+44 (0) 1902 402223





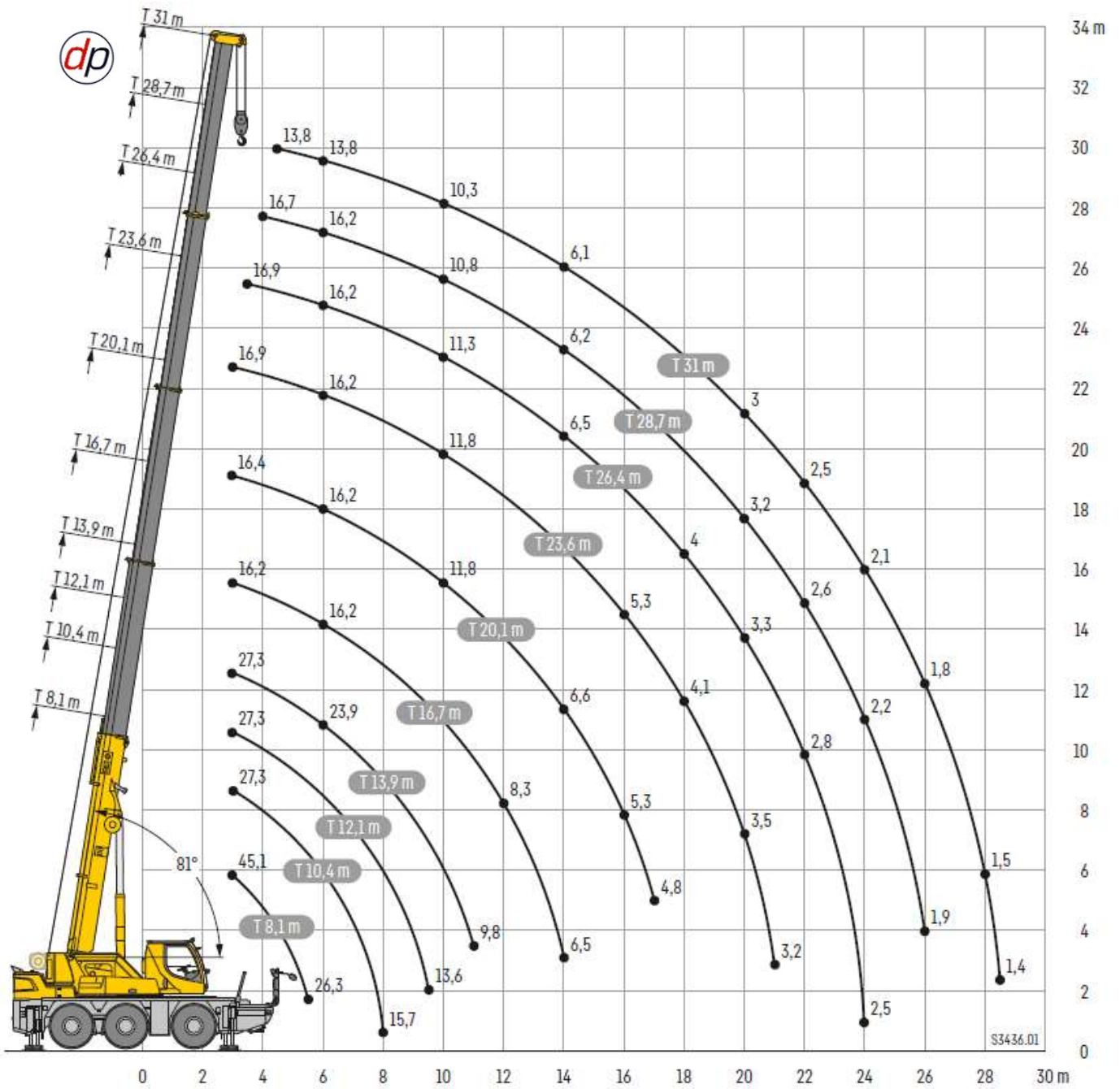
SCAN ME

50 TONNE CITY CRANE (LIEBHERR LTC 1050-3.1)

**LIEBHERR
LTC 1050-3.1**

NEED ADVICE?
We have experienced staff who can help you. We can visit your site to discuss your needs.
+44 (0) 1902 405553

+44 (0) 1902 402223





SCAN ME

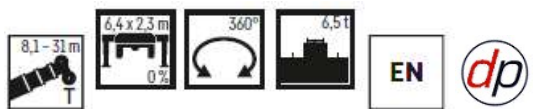
50 TONNE CITY CRANE (LIEBHERR LTC 1050-3.1)



	8,1 m	10,4 m	12,1 m	13,9 m	16,7 m	20,1 m	23,6 m	26,4 m	28,7 m	31 m	
3	41,1	27,3	27,3	27,3	16,2	16,4	16,9				3
3,5	36,5	27,3	27,3	27,3	16,2	16,2	16,6	16,9			3,5
4	31,6	27,3	27,3	26,9	16,2	16,2	16,3	16,6	16,7		4
4,5	27,7	25,5	23,9	22,5	16,2	16,2	16,2	16,3	16,5	13,8	4,5
5	23,9	21,7	20,3	19,2	16,2	16,2	16,2	16,2	15,9	13,8	5
5,5	19,8	18,7	17,6	16,7	16,2	15,9	15,8	15,3	14,5	13,5	5,5
6		16,2	16,2	16,2	15,7	15,2	14,5	13,8	13,1	12,4	6
7		12,6	12,8	12,9	13	12,5	12	11,4	10,8	10,3	7
8		10,1	10,2	10,4	10,6	10,5	10,2	9,7	9,2	8,7	8
9			8,1	8,2	8,4	8,5	8,6	8,3	7,9	7,5	9
10				6,9	7,1	7,2	7,3	7,1	6,8	6,5	10
11				5,9	6,1	6,2	6,3	6,1	5,9	5,6	11
12					5,3	5,4	5,5	5,3	5	4,9	12
13					4,4	4,5	4,7	4,4	4,2	4	13
14					3,9	4	4	3,9	3,7	3,5	14
15						3,5	3,5	3,4	3,2	3,1	15
16						3,2	3,2	3,1	2,9	2,7	16
17						2,8	2,9	2,8	2,6	2,4	17
18							2,6	2,5	2,3	2,2	18
19							2,3	2,2	2,1	1,9	19
20							2,1	2	1,9	1,7	20
21							2	1,8	1,7	1,5	21
22								1,7	1,5	1,4	22
23								1,5	1,3	1,2	23
24								1,4	1,2	1,1	24
25									1,1	0,9	25
26									1	0,8	26
0°	13,8	10	7,1	5,5	3,8	2,7	1,9	1,4	1	0,5	0°

LIEBHERR
LTC 1050-3.1

NEED ADVICE?
We have experienced staff who can help you. We can visit your site to discuss your needs.
+44 (0) 1902 405553



+44 (0) 1902 405553

	8,1 m	10,4 m	12,1 m	13,9 m	16,7 m	20,1 m	23,6 m	26,4 m	28,7 m	31 m	
3	21	18,7	17,4	16,2							3
3,5	17,1	16	15,4	14,6	13,6						3,5
4	14,3	13,6	13,3	13	12,1	11,1					4
4,5	11,9	11,7	11,5	11,2	10,5	10,1					4,5
5	10	10,2	10	9,9	9,7	8,9	8,2				5
5,5	8,3	8,4	8,6	8,7	8,6	8,3	7,6	7			5,5
6		7,3	7,5	7,6	7,7	7,5	7,2	6,5			6
7		5,7	5,9	6	6,2	6,1	5,9	5,6	5,2	4,8	7
8		4,3	4,6	4,7	5	5,1	5	4,7	4,3	4	8
9			3,6	3,7	3,9	4	4,1	3,9	3,6	3,3	9
10				3,1	3,3	3,4	3,4	3,3	3,1	2,8	10
11				2,6	2,8	2,9	2,9	2,8	2,6	2,3	11
12					2,4	2,5	2,5	2,4	2,2	2	12
13					2	2,1	2,1	2,1	1,9	1,6	13
14					1,8	1,8	1,8	1,8	1,6	1,3	14
15						1,6	1,6	1,5	1,3	1,1	15
16						1,4	1,4	1,3	1,1		16
17						1,1	1,2	1,1	0,8		17
18							1	0,9			18
19							0,8				19
0°	7,6	4,2	3,1	2,4	1,7	1	0,5	-	-	-	0°



SCAN ME

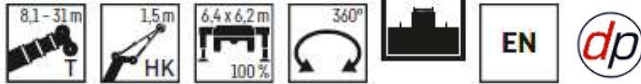
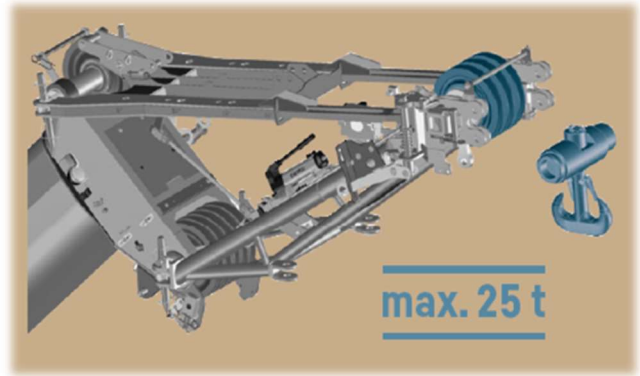
50 TONNE CITY CRANE (LIEBHERR LTC 1050-3.1)

NEED ADVICE?

We have experienced staff who can help you. We can visit your site to discuss your needs.

+44 (0) 1902 405553

LIEBHERR LTC 1050-3.1



	8,1 m				10,4 m				12,1 m				13,9 m				16,7 m						
	0°	20°	40°	60°	0°	20°	40°	60°	0°	20°	40°	60°	0°	20°	40°	60°	0°	20°	40°	60°			
3			21,8	16,8			22,6	17,1			22,9	17,2			23	17,3			16	3			
3.5		25	21,4	16,6			22,1	16,9			22,4	17			22,6	17,1			15,8	15,8	3,5		
4		25	21	16,5			21,7	16,7			22	16,8			22,2	16,9			15,7	15,8	4		
4.5		25	20,7	16,4		25	21,2	16,5			21,6	16,6			21,8	16,7			15,7	15,8	4,5		
5		24,6	20,4	16,4		25	20,9	16,4			21,2	16,5			21,4	16,5			15,7	15,8	5		
6	24,6	23,7	20,2	16,3		24,2	20,3	16,3		23,9	20,6	16,3			20,8	16,3			15,7	15,8	6		
7	18,3	20,2	20,1	16,1	20	19,7	19,6	16,3		19,4	19,6	16,2		19,1	19,3	16,1			15,7	15,8	7		
8					16,5	16,7	16,3	16,2		16,8	16	16,1		16,8	15,7	15,9			16,6	15,7	15,8	8	
9					13,3	13,4	13,5	13,5		13,3	13,6	13,8		13,6	13,8	13,8			13,8	13,9	14	9	
10									11,2	11,3	11,4	11,4		11,1	11,3	11,4	11,5			11,4	11,5	11,6	10
11									9,6	9,6	9,7	9,7		9,3	9,3	9,7	9,8			9,5	9,8	9,9	11
12														7,9	7,9	8	8	7,9	8	8,1	8,2	8,2	12
13														7	7	6,7		7	7	7,1	7,2	7,3	13
14																		6,2	6,2	6,3	6,3	6,3	14
15																		5,5	5,6	5,6	5,6	5,6	15
16																			5,1	5,1			16

	20,1 m				23,6 m				26,4 m				28,7 m				31 m					
	0°	20°	40°	60°	0°	20°	40°	60°	0°	20°	40°	60°	0°	20°	40°	60°	0°	20°	40°	60°		
4				15,9																		4
4.5				15,8																		4,5
5			15,7	15,8				15,8														5
6			15,7	15,8			15,7	15,8				15,3										6
7			15,7	15,8			15,7	15,7			15,7	15,1										7
8			15,6	15,7			15,2	15			14,5	14,5			13,8	13,9					11,1	8
9			13,7	13,8			13,1	13,3			12,4	12,5			11,7	11,9			11	10,8		9
10		11,6	11,7	11,8			11,4	11,5			10,8	10,8			10,4	10,4			9,9	10,1		10
11		9,8	9,8	10,1			9,9	10			9,5	9,5			9,1	9,2			8,7	8,8		11
12		8,1	8,2	8,3		8,2	8,2	8,3			8,1	8,2			7,9	8			7,6	7,7		12
13		7,1	7,2	7,3		7,1	7,2	7,3			7,1	7,2			6,9	7			6,6	6,8		13
14		6,3	6,4	6,4		6,3	6,4	6,4		6,2	6,3	6,3			6	6,1			5,8	5,9		14
15	5,6	5,6	5,7	5,7		5,6	5,7	5,7		5,5	5,5	5,6		5,3	5,4	5,4			5,1	5,2		15
16	5	5	5,1	5,1		5	5	5,1		4,9	4,9	5		4,4	4,6	4,8			4,3	4,4		16
17	4,2	4,3	4,3	4,3		4,3	4,3	4,3		4,2	4,2	4,2		4	4	4		3,8	3,8	3,9		17
18	3,8	3,9	3,9	3,9	3,8	3,9	3,9	3,9		3,8	3,8	3,8		3,6	3,6	3,6		3,4	3,4	3,5		18
19	3,5	3,5	3,5	3,5	3,5	3,5	3,5	3,5		3,4	3,4	3,5		3,2	3,2	3,3		3	3,1	3,1		19
20					3,2	3,2	3,2	3,2		3,1	3,1	3,1		2,9	2,9	3		2,7	2,8	2,8		20
21					2,9	2,9	2,9	2,9	2,8	2,8	2,8	2,9		2,6	2,7	2,7		2,5	2,5	2,5		21
22					2,7	2,7	2,7	2,7	2,5	2,6	2,6	2,6	2,3	2,4	2,4	2,4		2,2	2,2	2,3		22
23									2,3	2,4	2,4	2,4	2,1	2,2	2,2	2,2		2	2	2,1		23
24									2,1	2,2	2,2	2,2	1,9	2	2	2		1,8	1,8	1,8		24
25									2	2	2	2	1,8	1,8	1,8	1,8	1,6	1,6	1,7	1,7		25
26													1,6	1,6	1,7	1,7	1,4	1,5	1,5	1,5		26
27													1,5	1,5	1,5	1,5		1,3	1,3	1,3	1,4	27
28																		1,2	1,2	1,2	1,2	28
29																		1	1,1	1,1	1,1	29
30																		0,9	0,9	0,9	0,9	30