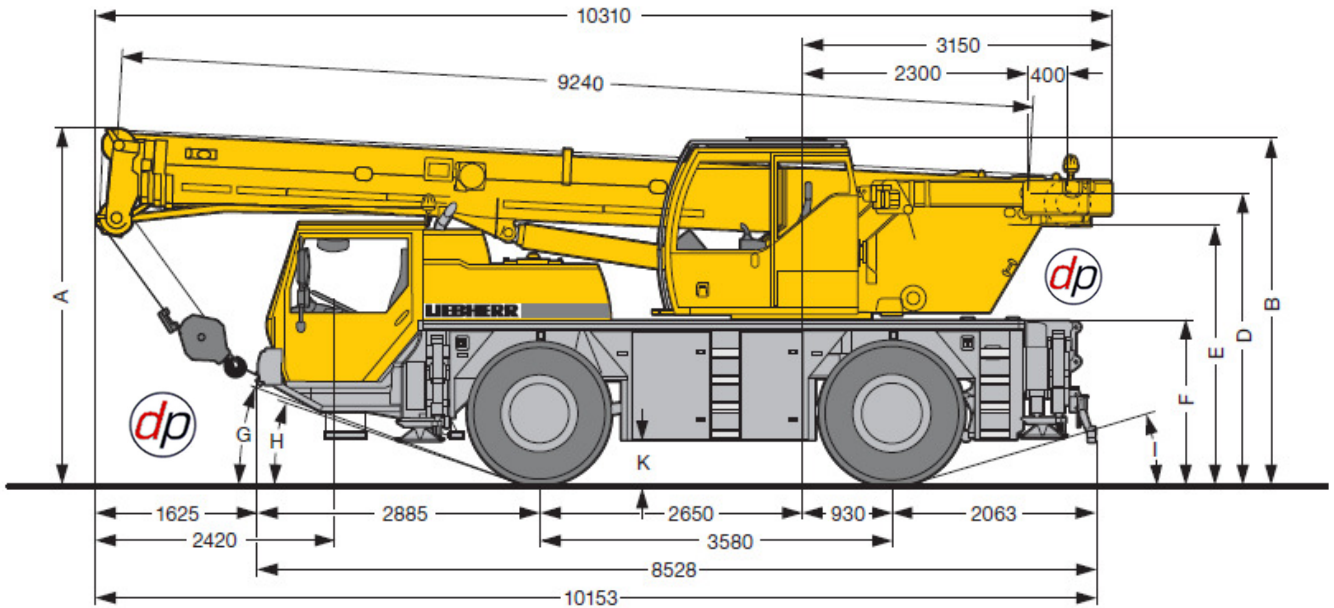




SCAN ME

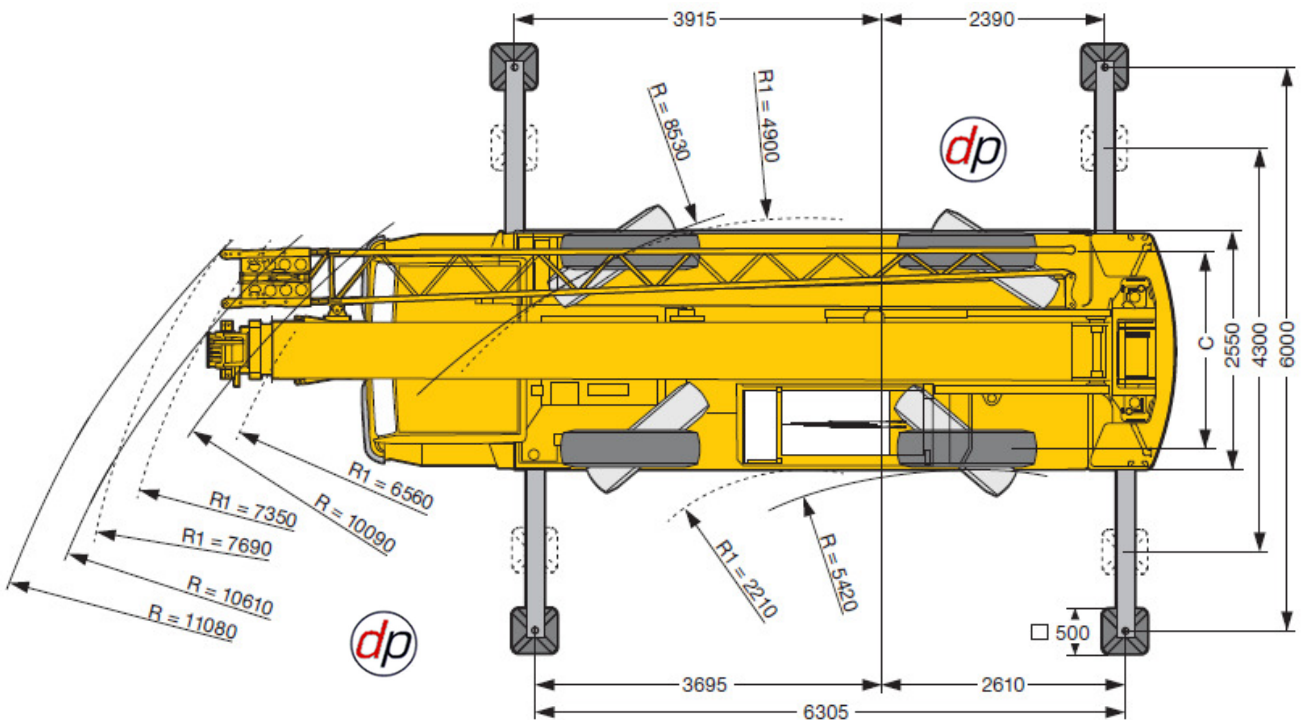
35 TONNE ALL TERRAIN CRANE - (LIEBHERR LTM 1030-2.1)



R₁ = Allradlenkung · All-wheel steering · Direction toutes roues · Tutti gli assi sterzanti · Dirección en todos los ejes · Поворот всеми колесами

	A	A	B	C	D	E	F	G	H	I	K
		100 mm*									
385/95 R 25 (14.00 R 25)	3550	3450	3445	2113	2884	2554	1598	18°	16°	11°	375
445/95 R 25 (16.00 R 25)	3600	3500	3495	2101	2934	2604	1648	19°	17°	12°	425

* abgelenkt · lowered · abaissé · abbassato · suspensión abajo · шасси осажено





SCAN ME

35 TONNE ALL TERRAIN CRANE – (LIEBHERR LTM 1030-2.1)

m	9,2-30 m		360°	5,5 t	EN															
	9,2 m	30,3 m			14,4 m	19,6 m	24,8 m	29 m	30 m											
3	35	30,3	19,3	**	**															
3,5	30,2	27,3	19,8		17,3															
4	26,2	24,9	20,3		17,6		13													
4,5	23,2	22,8	20,9		17,9		13		9											
5	20,7	20,7	20,6		17,3	13,2	13	11,3	9	3,8	8,3	2								
6	16,9	16,9	17,1	16,3	16	13,1	13	10,9	9	3,6	8,3	1,9								
7			14,2	14,2	13,5	12,9	12	10,6	9	3,4	8,3	1,8								
8			11,4	11,4	11,3	11,3	10,7	10,2	8,6	2,7	7,9	1,7								
9			9,4	9,4	9,5	9,5	9,2	9,2	8,2	2,6	7,6	1,6								
10			7,9	7,9	8	8	8	8	7,6	2,5	7,2	1,5								
12			5,9	5,9	6	6	6	6	6	2,4	6	1,3								
14					4,6	4,6	4,7	4,7	4,7	2,2	4,7	1,2								
16					3,7	3,7	3,8	3,8	3,8	2,1	3,8	1,1								
18							3,1	3,1	3,1	2	3,1	1								
20							2,5	2,5	2,5	1,9	2,5	0,9								
22							2,1	2,1	2,1	1,7	2,1	0,9								
24										1,7	1,7	0,7								
26										1,4	1,4	0,9								

* nach hinten · over rear · en arrière · sul posteriore · hacia atrás · стрела повернута назад
t_200_00036_00_000 / 00040_00_000
** teleskopierbare Lasten · telescopic loads · capacités de levage en télescope · portate del braccio in estensione · cargas telescópicas · телескопирование под нагрузкой

NEED ADVICE?

We have experienced staff who can help you. We can visit your site to discuss your needs.

+44 (0) 1902 405553



LIEBHERR

LTM 1030-2.1

