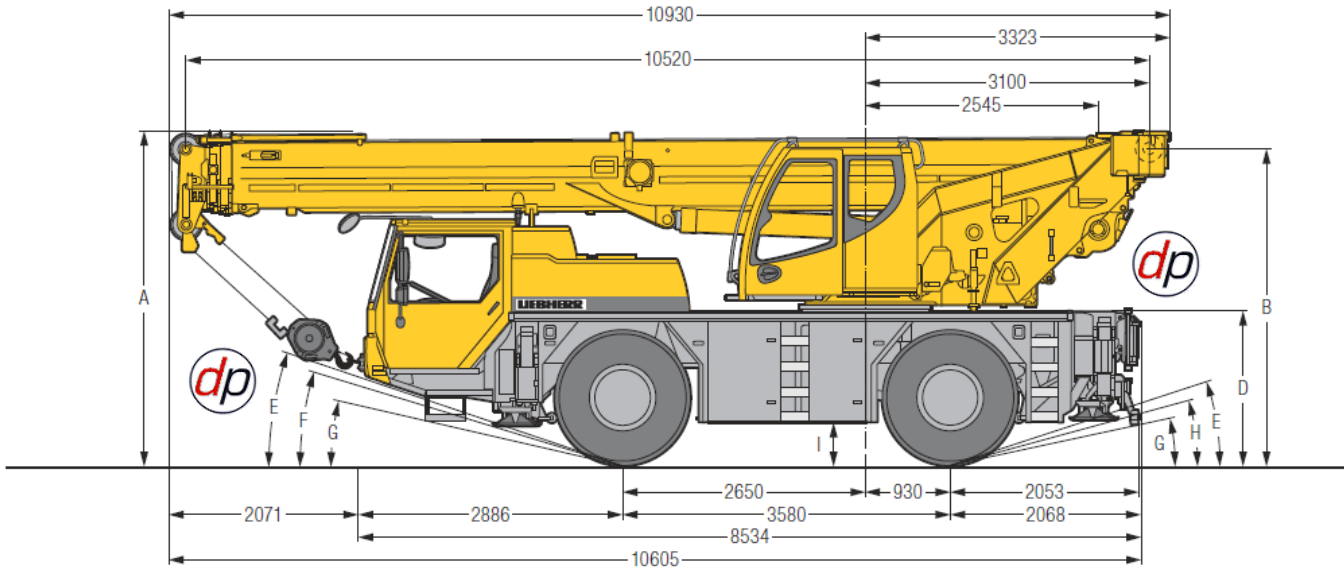




SCAN ME

40 TONNE ALL TERRAIN CRANE – (LIEBHERR LTM 1040-2.1)

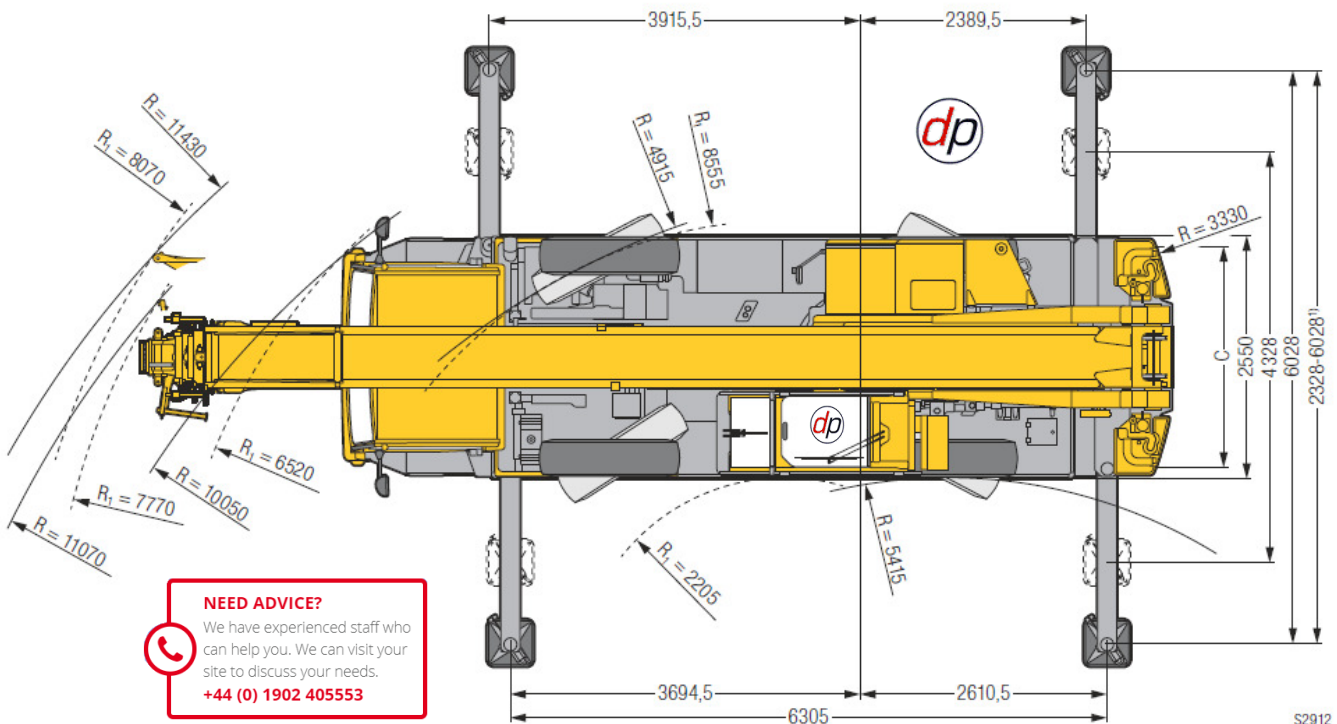


LIEBHERR LTM 1040-2.1

Maße/Dimensions/Encombremet/Dimensioni/Dimensiones/Габариты крана mm

⊙	A	A 100 mm*	B	C	D	E	F	G	H	I
385/95 R 25 (14.00 R 25)	3550	3450	3369	2160	1598	18°	16°	11°	14°	375
445/95 R 25 (16.00 R 25)	3600	3500	3419	2100	1648	19°	17°	12°	15°	425

* abgeseinkt • lowered • abaissé • abbassato • suspensión abajo • шасси осажено



NEED ADVICE?
We have experienced staff who can help you. We can visit your site to discuss your needs.
+44 (0) 1902 405553

R₁ = Allradlenkung • All-wheel steering • Direction toutes roues • Tutti gli assi sterzanti • Dirección en todos los ejes • Поворот всеми колесами

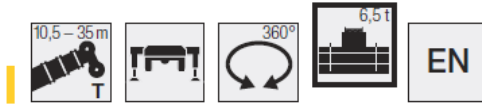
¹⁾ nur mit VarioBase® • only with VarioBase® • seulement avec VarioBase® • solo con VarioBase® • sólo con VarioBase® • только с VarioBase®



SCAN ME

40 TONNE ALL TERRAIN CRANE – (LIEBHERR LTM 1040-2.1)

Lifting capacities



Reach (m)	10,5 m		15,4 m		20,3 m		25,2 m		30,1 m		32,6 m		35 m		Reach (m)
	*			**		**		**		**		**		**	
2,5	40														2,5
3	35,4	30,6	19,7	15,4											3
3,5	32,9	28,2	20,2	15,5	17,5	13,1									3,5
4	29,8	25,6	20,6	15,6	18	13	15,1	10,4							4
4,5	26,7	23,5	21,2	15,9	18,3	13	14,8	10,3	10,7	7,5					4,5
5	24,3	21,6	21,3	16,1	18,8	12,8	14,3	10,2	10,6	7,4	9	5,6			5
6	20	18,5	18,8	16,4	18,7	12,5	13,3	10	10,2	7,2	8,8	5,4	7,4	3,7	6
7	15,6	15,4	15,7	15,6	15,3	12,4	12,4	9,9	9,6	7	8,5	5,2	7,2	3,5	7
8			13	13	12,8	12,3	11,5	9,7	8,9	6,8	8,1	5	6,9	3,3	8
9			10,7	10,7	10,8	10,8	10,4	9,2	8,4	6,5	7,7	4,8	6,6	2,8	9
10			9	9	9,1	9,1	9,1	8,9	7,9	6	7,3	4,6	6,3	2,6	10
11			7,7	7,7	7,8	7,8	7,9	7,9	7,4	5,8	6,9	4,5	6,1	2,5	11
12			6,7	6,7	6,8	6,8	6,9	6,9	6,9	5,7	6,5	4,3	5,8	2,4	12
13					6	6	6	6	6,1	5,6	6,1	4,2	5,6	2,3	13
14					5,3	5,3	5,4	5,4	5,4	5,3	5,5	4,1	5,4	2,2	14
15					4,7	4,7	4,8	4,8	4,9	4,9	4,9	3,9	4,9	2,1	15
16					4,3	4,3	4,3	4,3	4,4	4,4	4,4	3,8	4,4	2	16
17					3,8	3,8	3,9	3,9	3,9	3,9	4	3,7	4	1,9	17
18							3,5	3,5	3,6	3,6	3,6	3,6	3,6	1,8	18
19							3,2	3,2	3,3	3,3	3,3	3,3	3,3	1,6	19
20							2,9	2,9	3	3	3	3	3	1,4	20
21							2,7	2,7	2,7	2,7	2,7	2,7	2,8	1,2	21
22							2,5	2,5	2,5	2,5	2,5	2,5	2,5	1,1	22
23									2,3	2,3	2,3	2,3	2,3	0,9	23
24									2,1	2,1	2,1	2,1	2,1	0,8	24
25									1,9	1,9	1,9	1,9	1,9	0,7	25
26									1,7	1,7	1,7	1,7	1,8		26
27									1,5	1,5	1,6	1,6	1,6		27
28											1,4	1,4	1,5		28
29											1,3	1,3	1,3		29
30													1,2		30
31													1,1		31

* nach hinten · over rear · en arrière · sul posteriore · hacia atrás · стрела повернута назад

** teleskopierbare Lasten · telescopic loads · capacités de levage en télescopage · portate del braccio in estensione · cargas telescópicas · телескопирование под нагрузкой

t_196_00226_00_000 / 00009_00_000



LIEBHERR LTM 1040-2.1



NEED ADVICE?

We have experienced staff who can help you. We can visit your site to discuss your needs.

+44 (0) 1902 405553

+44 (0) 1902 402223

