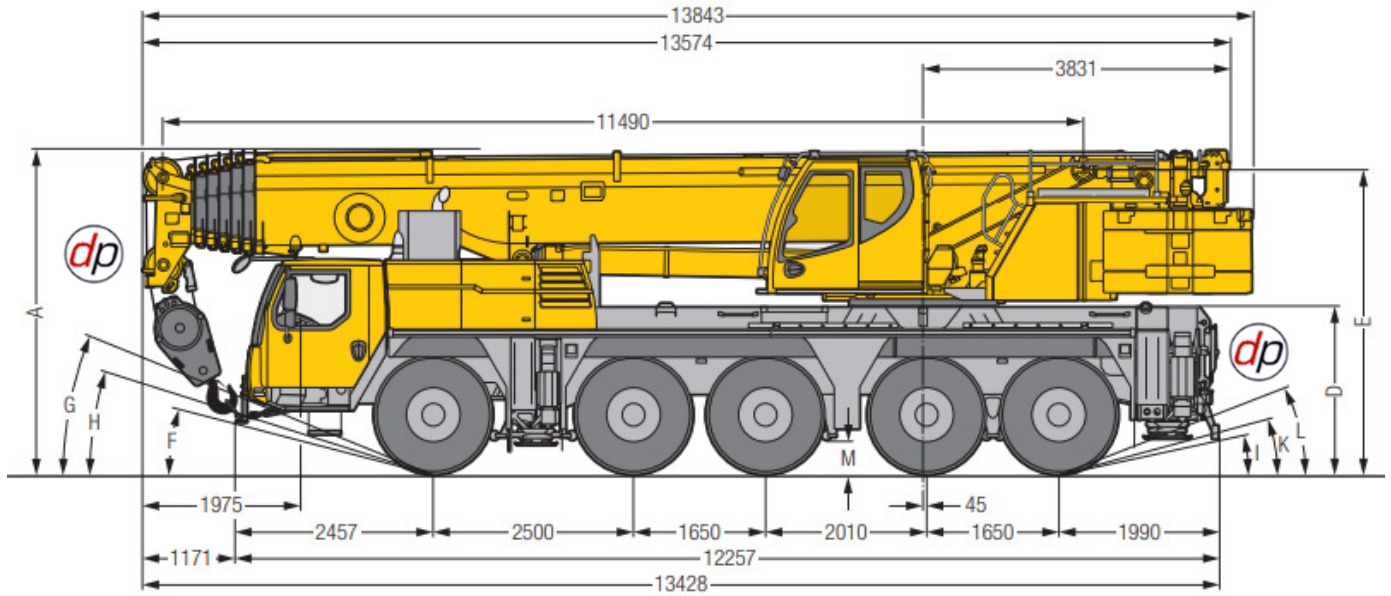




SCAN ME

110 TONNE ALL TERRAIN CRANE (LIEBHERR LTM 1110-5.1)



R_s = Allradlenkung · All-wheel steering · Direction toutes roues · Tutti gli assi sterzanti · Dirección en todos los ejes · Поворот всеми колесами
 * nur mit VarioBase® · only with VarioBase® · seulement avec VarioBase® · solo con VarioBase® · sólo con VarioBase® · только с VarioBase®

Dimensions

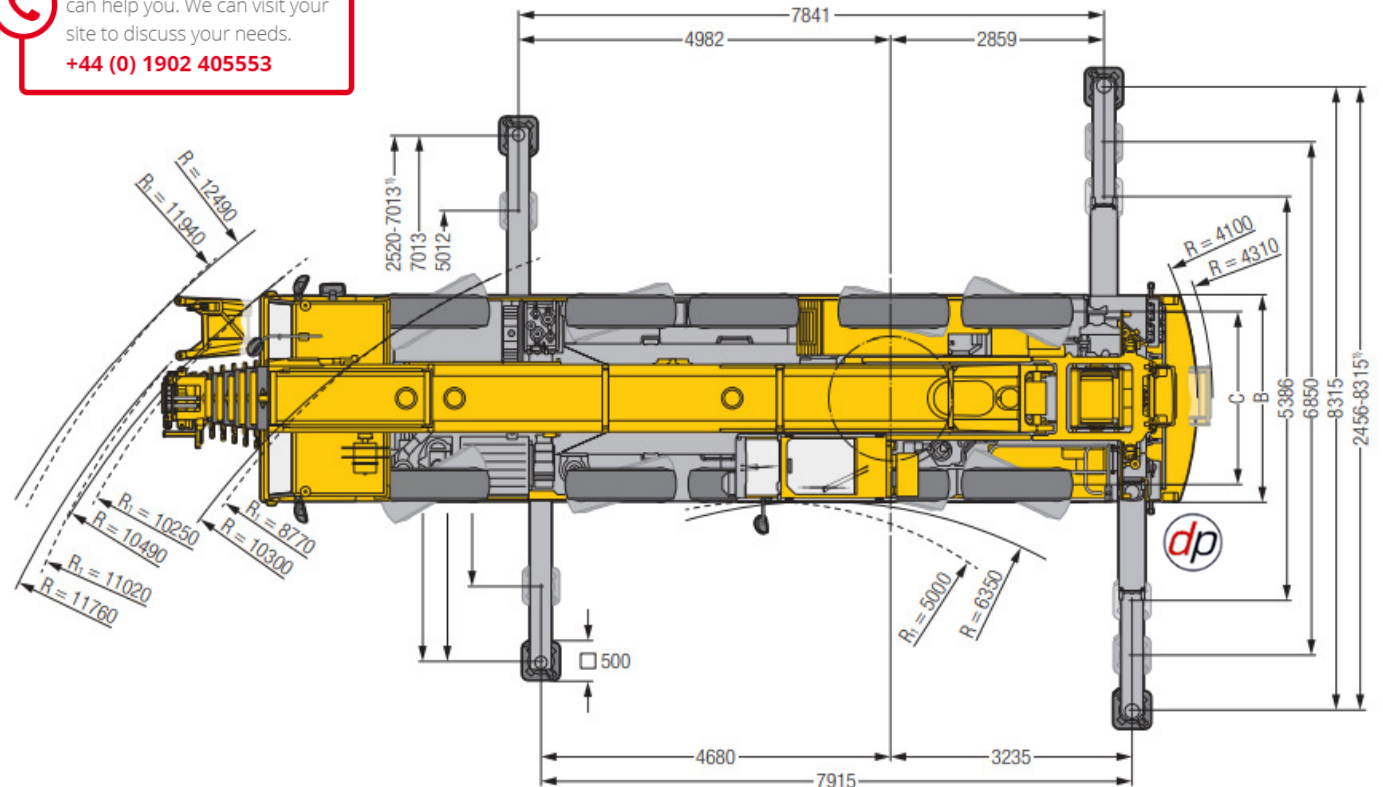
	A	A	B	C	D	E	F	G	H	I	K	L	M
		125 mm*											
385/95 R 25 (14.00 R 25)	3950	3825	2750	2360	2000	3710	13°	21°	15°	11°	13°	20°	335
445/95 R 25 (16.00 R 25)	4000	3875	2750	2300	2050	3760	14°	23°	17°	12°	15°	21°	385
525/80 R 25 (20.5 R 25)	4000	3875	2850	2320	2050	3760	14°	23°	17°	12°	15°	21°	385

* abgesenkt · lowered · abaissé · abbassato · suspensión abajo · шасси опущено

NEED ADVICE?

We have experienced staff who can help you. We can visit your site to discuss your needs.

+44 (0) 1902 405553

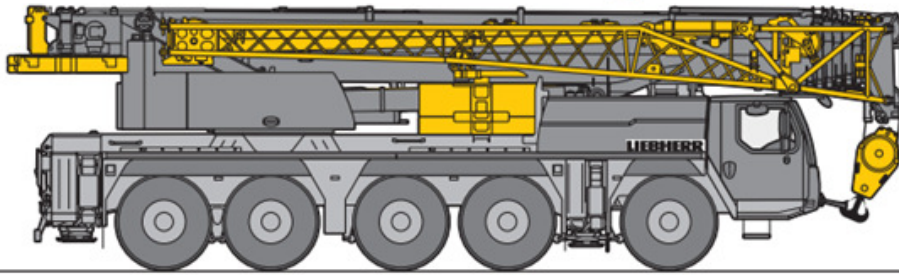




SCAN ME

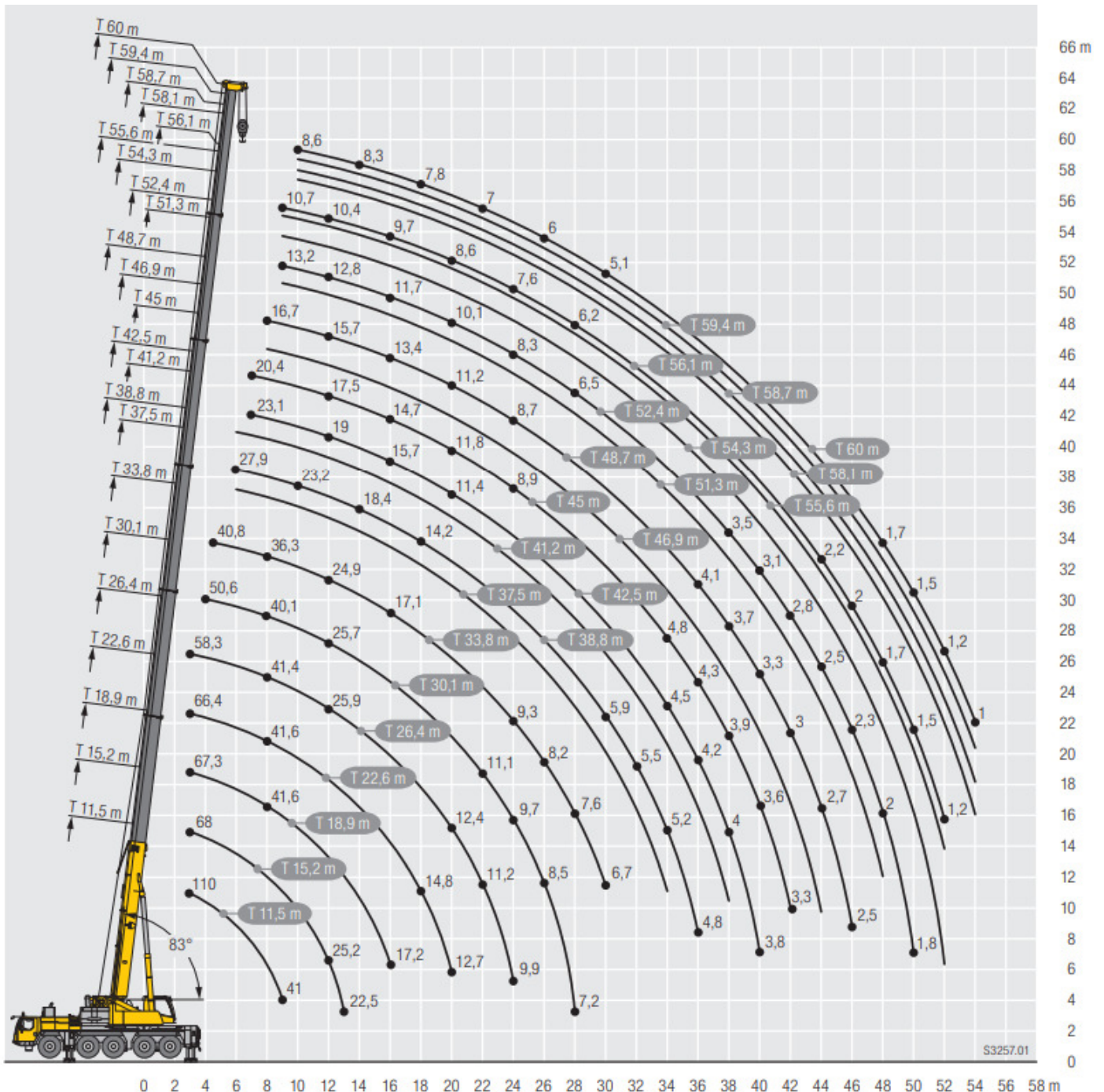
110 TONNE ALL TERRAIN CRANE (LIEBHERR LTM 1110-5.1)

Jobsite driving



≤ 16 t ≤ 16 t ≤ 16 t ≤ 16 t ≤ 16 t

S3271.01



S3257.01





110 TONNE ALL TERRAIN CRANE (LIEBHERR LTM 1110-5.1)

LIEBHERR LTM 1110-5.1



NEED ADVICE?

We have experienced staff who can help you. We can visit your site to discuss your needs.

+44 (0) 1902 405553



€COmode



+44 (0) 1902 405553

Prepared for every task

	11,5	15,2	18,9	22,6	26,4	30,1	33,8	37,5	38,8	41,2	42,5	45	46,9	48,7	51,3	52,4	54,3	55,6	56,1	58,1	58,7	59,4	60			
3	110	69,5	68	67,3	66,4	58,3																		3		
3,5	98,9	69,5	68,6	67,9	66,8	60																			3,5	
4	83	69,5	68,9	68,4	66,5	60,3	50,6																		4	
4,5	78,2	69,5	69	68,7	66,9	59,9	50,7	40,8																	4,5	
5	73,8	66,7	66	65,7	65,2	59,7	50,3	41																	5	
6	66,3	55,9	55,5	55,5	54,9	53,9	48,3	40,3	31,6	27,9	25,6														6	
7	56,9	47,1	47,9	48,3	48,3	47	44,4	38,8	30,4	26,9	25	23,1	20,4												7	
8	48,6	40,4	41,2	41,6	41,6	41,4	40,1	36,3	29	25,8	24,3	22,3	20	18,1	16,7										8	
9	41	35,1	36,1	36,3	36,6	36,8	35,9	33,7	27,5	24,7	23,5	21,5	19,5	17,9	16,6	11,5	13,2	10,8	10,1	10,7					9	
10			31,9	32	32,7	32,6	32,1	30,9	26	23,2	22,6	20,7	18,9	17,5	16,4	11,3	13,1	10,7	10	10,6	9,6	9,1	8,9	8,6	10	
11			28,3	28,4	29	29	28,7	27,8	24,6	21,8	21,6	19,8	18,2	17,1	16,1	11,1	13	10,5	9,9	10,5	9,5	9	8,8	8,5	11	
12			25,2	25,9	26	25,9	25,7	24,9	23,2	20,6	20,7	19	17,5	16,5	15,7	10,8	12,8	10,3	9,7	10,4	9,4	8,9	8,7	8,5	12	
13			22,5	23,1	23,3	23,2	23	22,5	21,5	19,5	19,7	18,1	16,8	15,7	15,2	10,5	12,6	10,1	9,6	10,2	9,2	8,8	8,6	8,4	13	
14			20,9	21	20,9	20,6	20,3	19,7	18,4	18,8	17,3	16,1	15	14,6	10,1	12,3	9,9	9,4	10,1	9,1	8,7	8,5	8,3		14	
15			18,9	19,1	19	18,7	18,4	18,6	17,3	17,7	16,5	15,4	14,3	14	9,7	12	9,6	9,2	9,9	8,9	8,6	8,4	8,2		15	
16			17,2	17,4	17,3	17	17,1	17,1	16,3	16,4	15,7	14,7	13,7	13,4	9,3	11,7	9,3	9	9,7	8,8	8,5	8,2	8,1		16	
18				14,8	14,6	14,7	14,8	14,4	14,2	13,9	13,6	13,3	12,4	12,3	8,7	10,9	8,8	8,4	9,1	8,4	8,1	8	7,8		18	
20				12,7	12,4	12,8	12,6	12,1	11,9	12,1	11,4	11,8	11,2	11,2	8	10,1	8,3	7,9	8,6	8	7,7	7,6	7,4		20	
22					11,2	11,1	10,8	10,7	10,1	10,5	9,6	10,2	9,6	9,7	7,4	9,3	7,8	7,4	8,1	7,6	7,3	7,1	7		22	
24					9,9	9,7	9,3	9,4	8,6	9,1	8,2	8,9	8,1	8,7	6,9	8,3	7,2	6,9	7,6	7,2	6,9	6,7	6,5		24	
26						8,5	8,2	8,1	7,4	7,9	7	7,9	6,9	7,5	6,4	7,2	6,8	6,5	7	6,7	6,5	6,3	6		26	
28						7,2	7,6	7,1	6,4	7,2	5,9	6,8	6	6,6	6	6,5	6,3	6,1	6,2	6,2	6,1	5,8	5,5		28	
30							6,7	6,3	5,9	6,4	5,2	5,9	5,6	5,9	5,6	5,7	5,7	5,6	5,3	5,3	5,3	5,3	5,1		30	
32								5,9	5,5	5,6	4,8	5,4	5,3	5,2	5,1	4,9	5	4,9	4,6	4,6	4,6	4,6	4,5		32	
34									5,3	5,2	5	4,5	4,8	4,9	4,6	4,6	4,3	4,4	4,3	4	4,1	4,1	4		34	
36										4,8	4,4	4,2	4,3	4,4	4,1	4,1	3,9	3,9	3,6	3,6	3,6	3,6	3,5		36	
38											4,1	4	3,9	4	3,7	3,7	3,5	3,5	3,5	3,2	3,2	3,2	3,2		38	
40												3,8	3,6	3,6	3,3	3,4	3,1	3,1	3,1	2,8	2,9	2,8	2,8		40	
42													3,3	3,3	3	3	2,8	2,8	2,8	2,5	2,5	2,5	2,5		42	
44														3	2,7	2,5	2,5	2,5	2,2	2,3	2,2	2,2	2,2		44	
46															2,5	2,5	2,3	2,3	2,2	2	2	2	1,9		46	
48																2,3	2	2,1	2	1,7	1,8	1,7	1,7		48	
50																	1,8	1,9	1,8	1,5	1,5	1,5	1,5		50	
52																		1,6	1,6	1,2	1,3	1,3	1,2		52	
54																					1,1	1,1	1,1	1		54
56																						0,7			56	

* ± 0° nach hinten · over rear · en arrière · sul posteriore · hacia atrás · стерна повернута назад

L_197_001_19001_00_000/12001_00_000



SCAN ME

110 TONNE ALL TERRAIN CRANE (LIEBHERR LTM 1110-5.1)

LIEBHERR LTM 1110-5.1



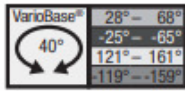
NEED ADVICE?

We have experienced staff who can help you. We can visit your site to discuss your needs.

+44 (0) 1902 405553

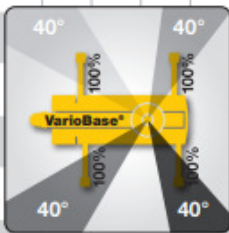


VarioBase®



+44 (0) 1902 405553

	11,5	15,2	18,9	22,6	26,4	30,1	33,8	37,5	38,8	41,2	42,5	45	46,9	48,7	51,3	52,4	54,3	55,6	56,1	58,1	58,7	59,4	60	
	m																							
3	69,5	68,1	67,3	66,4	58,3																			3
3,5	69,5	68,6	67,9	66,8	60																			3,5
4	69,5	68,9	68,5	66,6	60,3	50,6																		4
4,5	69,5	69,2	68,7	66,9	59,9	50,7	40,8																	4,5
5	66,4	66,1	65,4	64,3	59,7	50,4	41																	5
6	56,3	56,4	56	54,6	53,4	48,3	40,3	31,7	28	25,7														6
7	47,2	48,1	48,5	48,1	46,7	44,3	38,8	30,3	26,9	25	23,1	20,4												7
8	40,4	41,3	41,6	41,6	41,3	40,1	36,3	28,9	25,8	24,3	22,3	20	18,1	16,7										8
9	35	36,1	36,4	36,7	36,6	35,5	33,7	27,6	24,7	23,5	21,5	19,5	17,9	16,6	11,5	13,2	10,8	10,1	10,7					9
10		31,9	32,1	32,7	32,6	31,7	30,4	26,1	23,2	22,6	20,6	18,9	17,5	16,4	11,3	13,1	10,7	10	10,6	9,6	9,1	8,9	8,6	10
12		25,2	25,8	26	25,9	25,4	24,6	23,3	20,6	20,6	19	17,5	16,5	15,7	10,8	12,8	10,3	9,7	10,4	9,4	8,9	8,7	8,5	12
14			21,2	21,3	21,3	21	20,2	19,7	18,4	18,8	17,3	16,1	15	14,6	10,1	12,3	9,9	9,4	10,1	9,1	8,7	8,5	8,3	14
16				17,6	17,8	17,7	17,4	17,2	17,1	16,3	16,3	15,7	14,7	13,7	13,4	9,3	11,7	9,3	9	9,6	8,8	8,4	8,2	16
18					15,3	15	14,7	14,9	14,5	14,2	14	13,7	13,3	12,4	12,3	8,7	10,9	8,8	8,4	9,2	8,4	8,1	8	18
20						13,2	13	13,3	12,8	12,5	12,1	12,3	11,8	11,8	11,2	11,2	8	10,1	8,3	7,9	8,6	8	7,7	20
22							11,3	11,6	11,2	10,9	10,5	10,8	10,1	10,4	9,9	10	7,4	9,3	7,8	7,4	8,1	7,6	7,3	22
24								10,4	10,2	9,8	9,8	9,1	9,4	8,8	9,1	8,6	9	6,9	8,5	7,2	6,9	7,6	7,2	24
26									9	8,7	8,6	8	8,3	7,7	8,3	7,6	8	6,4	7,7	6,8	6,5	7,1	6,8	26
28										7,2	7,7	7,7	7,1	7,4	6,8	7,4	6,6	7,1	6	6,8	6,4	6,1	6,6	28
30											7,3	6,9	6,3	6,9	6	6,6	5,9	6,4	5,5	6,2	6	5,7	5,9	30
32												6,2	5,6	6,2	5,3	5,9	5,3	5,7	5,2	5,5	5,6	5,3	5,2	32
34													5,7	5,2	5,7	4,6	5,4	4,9	5,1	4,8	4,9	5	4,9	34
36														5	5,1	4,2	4,8	4,6	4,6	4,5	4,4	4,5	4,4	36
38															4,6	4	4,5	4,4	4,1	4,2	4	4	3,7	38
40																3,9	4,1	4	3,7	3,8	3,6	3,6	3,3	40
42																	3,8	3,7	3,4	3,4	3,2	3,3	3,3	42
44																		3,4	3,1	3,1	2,9	3	3	44
46																			2,8	2,9	2,6	2,7	2,6	46
48																					2,6	2,3	2,4	48
50																						2,1	2,1	50
52																							2,1	52
54																							1,9	54
56																							1,6	56
																							0,7	



+6%

LTM_1110-5.1_Mul_0