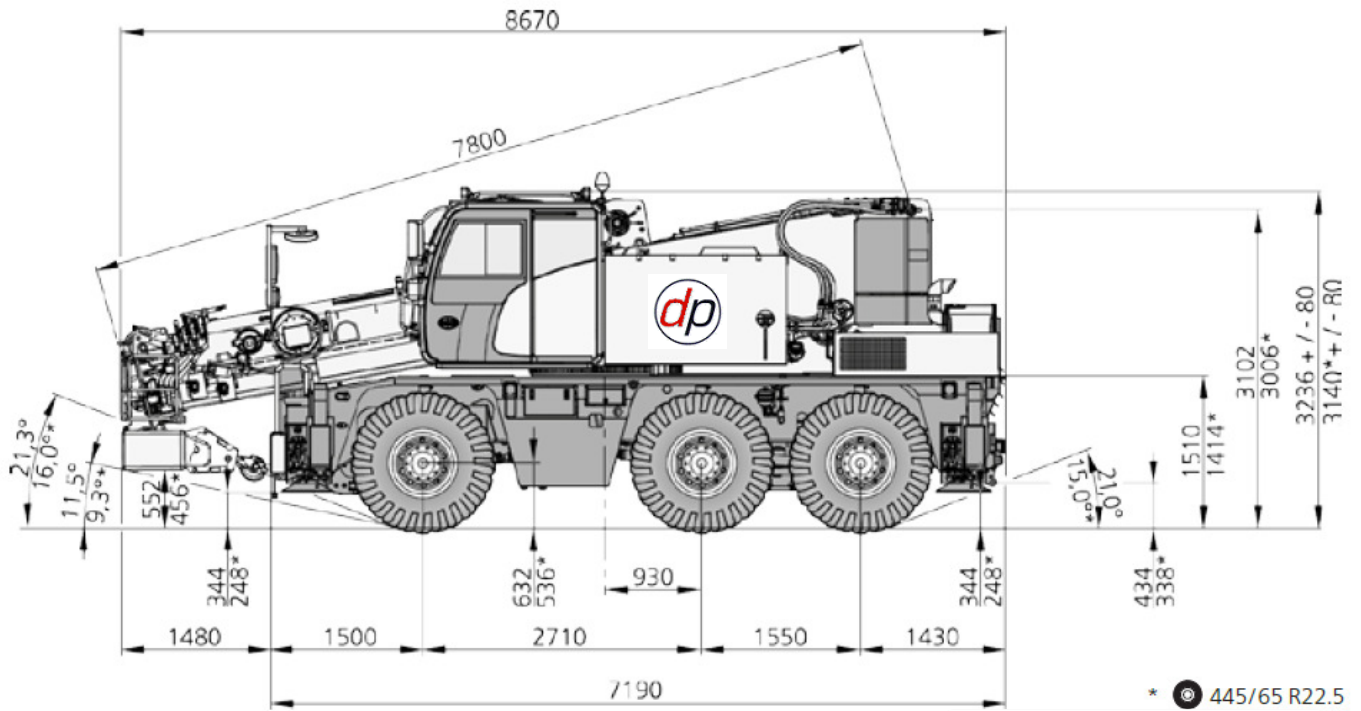




SCAN ME

45 TONNE CITY CRANE (TEREX DEMAG AC45)



DEMAG
BY TEREX

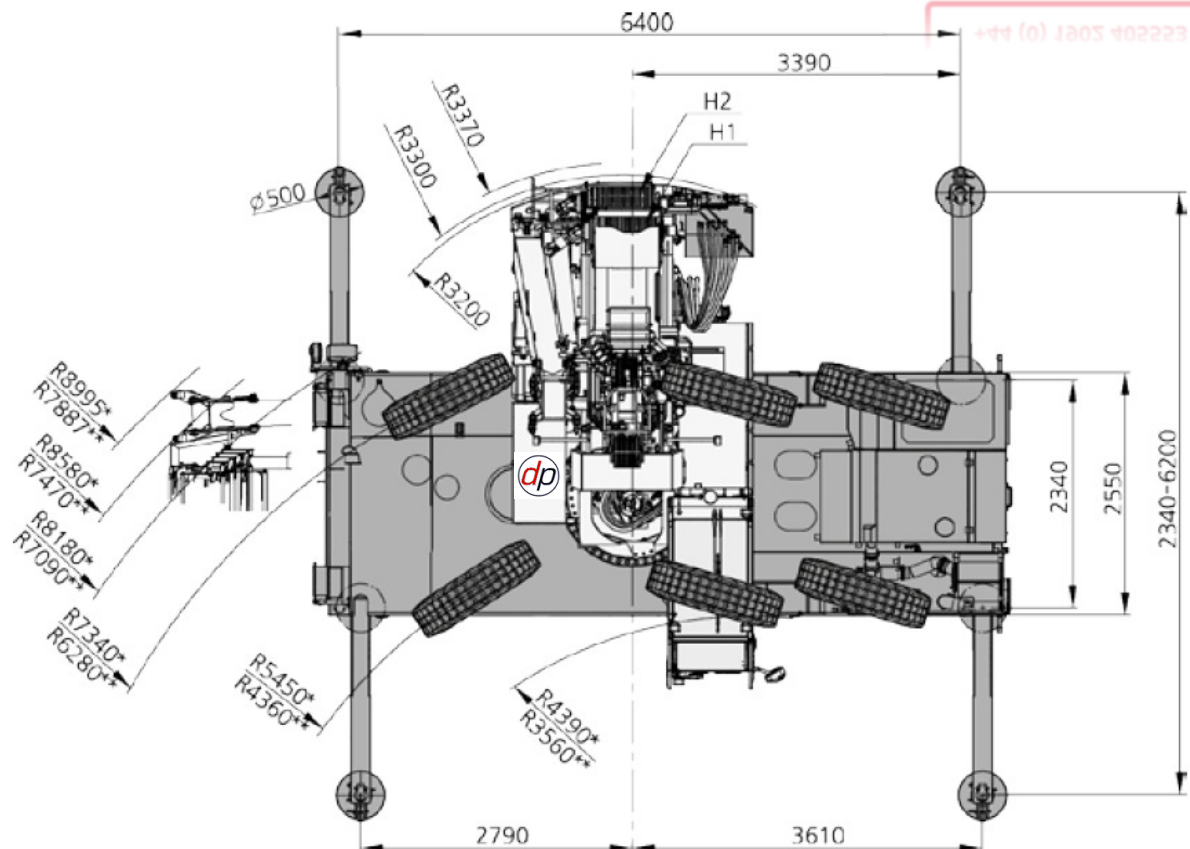
AC 45 CITY



NEED ADVICE?

We have experienced staff who can help you. We can visit your site to discuss your needs.

+44 (0) 1902 405553





SCAN ME

45 TONNE CITY CRANE (TEREX DEMAG AC45)



5,3 t		6,20 m x 6,40 m											360°	ISO	
		7,8 m*	7,8 m	8,9 m	10,1 m	11,3 m	12,4 m	13,6 m	14,8 m	16,0 m	17,1 m	18,3 m	19,5 m		
m	t	t	t	t	t	t	t	t	t	t	t	t	t	m	
3	45,0**	-	-	-	-	-	-	-	-	-	-	-	-	3	
3,5	40,0	35,3	25,0	25,0	25,0	25,0	25,0	25,0	16,0	16,0	16,0	16,0	16,0	3,5	
4	36,5	33,2	25,0	25,0	25,0	25,0	25,0	25,0	16,0	16,0	16,0	16,0	16,0	4	
4,5	31,9	31,3	25,0	25,0	25,0	25,0	25,0	25,0	16,0	16,0	16,0	16,0	16,0	4,5	
5	28,4	28,4	25,0	25,0	25,0	25,0	24,5	24,5	16,0	16,0	16,0	16,0	16,0	5	
6	-	-	25,0	25,0	24,9	24,1	23,3	23,3	16,0	16,0	16,0	16,0	16,0	6	
7	-	-	-	20,3	20,1	20,0	19,9	19,9	16,0	16,0	16,0	16,0	16,0	7	
8	-	-	-	16,9	16,8	16,7	16,6	16,6	16,0	16,0	16,0	16,0	16,0	8	
9	-	-	-	-	15,0	14,7	14,5	14,5	15,3	15,1	14,9	15,6	15,4	9	
10	-	-	-	-	-	12,0	11,7	11,7	12,5	12,3	12,1	12,7	12,5	10	
12	-	-	-	-	-	-	-	9,8	10,5	10,3	10,1	10,7	10,5	12	
14	-	-	-	-	-	-	-	-	-	7,6	7,4	7,9	7,8	14	
16	-	-	-	-	-	-	-	-	-	-	5,7	6,2	6,0	16	
1)	21,0	21,0	17,8	15,6	13,9	11,1	8,8	8,0	6,6	5,6	5,3	4,6	4,6	1)	

		20,6 m	21,8 m	23,0 m	24,2 m	25,3 m	26,5 m	27,7 m	28,8 m	30,0 m	31,2 m		
m	t	t	t	t	t	t	t	t	t	t	t	t	m
3	16,0	-	-	-	-	-	-	-	-	-	-	-	3
3,5	16,0	16,0	-	-	-	-	-	-	-	-	-	-	3,5
4	16,0	16,0	16,0	-	-	-	-	-	-	-	-	-	4
4,5	16,0	16,0	16,0	16,0	-	-	-	-	-	-	-	-	4,5
5	16,0	16,0	16,0	16,0	16,0	16,0	-	-	-	-	-	-	5
6	16,0	16,0	16,0	16,0	16,0	16,0	16,0	13,7	-	-	-	-	6
7	16,0	16,0	16,0	16,0	16,0	15,7	15,6	12,4	13,1	10,8	10,8	-	7
8	15,2	14,8	14,4	14,4	14,4	14,3	14,0	11,3	12,4	9,9	10,0	-	8
9	12,4	12,7	12,7	12,5	12,2	11,9	10,2	11,5	9,2	9,2	9,3	-	9
10	10,3	10,8	10,6	10,5	10,3	10,2	9,3	10,1	8,5	8,5	8,7	-	10
12	7,6	8,0	7,9	7,8	7,6	7,5	7,4	7,4	7,5	7,4	7,5	-	12
14	5,9	6,3	6,1	6,0	5,9	6,0	6,1	6,0	6,0	5,9	5,8	-	14
16	4,7	5,1	4,9	4,8	5,0	5,0	5,0	4,9	4,8	4,7	4,6	-	16
18	-	4,2	4,0	3,9	4,2	4,1	4,0	3,9	3,9	3,8	3,7	-	18
20	-	-	-	3,2	3,5	3,4	3,3	3,2	3,2	3,1	3,0	-	20
22	-	-	-	-	3,0	2,9	2,8	2,6	2,6	2,5	2,5	-	22
24	-	-	-	-	-	-	2,3	2,2	2,2	2,1	2,0	-	24
26	-	-	-	-	-	-	-	-	-	1,7	1,6	-	26
28	-	-	-	-	-	-	-	-	-	-	1,3	-	28
1)	4,0	3,9	3,4	2,9	2,9	2,5	2,2	1,9	1,6	1,3	1,3	-	1)

1) Capacities with horizontal boom

* 180° over front

** Capacity class



DEMAG
BY TEREX

AC 45 CITY

NEED ADVICE?

We have experienced staff who can help you. We can visit your site to discuss your needs.

+44 (0) 1902 405553

+44 (0) 1902 405553





SCAN ME



45 TONNE CITY CRANE (TEREX DEMAG AC45)

5,3 t		4,40 m x 6,40 m		360° / Max.*												ISO
m	360°	Max.	360°	Max.	360°	Max.	360°	Max.	360°	Max.	360°	Max.	360°	Max.	m	
	7,8 m	7,8 m	8,9 m	8,9 m	10,1 m	10,1 m	11,3 m	11,3 m	12,4 m	12,4 m	13,6 m	13,6 m	14,8 m	14,8 m		
3	34,5	35,3	25,0	25,0	25,0	25,0	25,0	25,0	25,0	25,0	25,0	25,0	25,0	16,0	16,0	3
3,5	31,0	33,2	25,0	25,0	25,0	25,0	25,0	25,0	25,0	25,0	25,0	25,0	25,0	16,0	16,0	3,5
4	28,0	31,3	25,0	25,0	25,0	25,0	25,0	25,0	25,0	25,0	25,0	25,0	25,0	16,0	16,0	4
4,5	23,3	28,4	23,0	25,0	22,7	25,0	22,5	25,0	22,1	25,0	21,1	24,5	16,0	16,0	4,5	
5	-	-	18,4	25,0	18,2	25,0	18,0	24,9	17,8	24,1	17,7	23,2	16,0	16,0	5	
6	-	-	-	-	13,5	20,2	14,0	20,1	13,7	20,0	13,5	19,9	14,3	16,0	6	
7	-	-	-	-	10,3	16,9	10,7	16,8	10,4	16,7	10,3	16,6	11,0	16,0	7	
8	-	-	-	-	-	-	8,5	15,0	8,3	14,7	8,1	14,5	8,8	15,3	8	
9	-	-	-	-	-	-	-	-	6,8	12,0	6,6	11,7	7,2	12,5	9	
10	-	-	-	-	-	-	-	-	-	5,5	9,8	6,1	10,5	10	10	
1)	20,0	21,0	13,4	17,8	10,1	15,6	8,0	13,9	6,3	11,1	5,0	8,8	4,7	8,0	1)	

m	360°	Max.	360°	Max.	360°	Max.	360°	Max.	360°	Max.	360°	Max.	360°	Max.	m	
	16,0 m	16,0 m	17,1 m	17,1 m	18,3 m	18,3 m	19,5 m	19,5 m	20,6 m	20,6 m	21,8 m	21,8 m	23,0 m	23,0 m		
3	16,0	16,0	16,0	16,0	16,0	16,0	16,0	16,0	16,0	16,0	-	-	-	-	3	
3,5	16,0	16,0	16,0	16,0	16,0	16,0	16,0	16,0	16,0	16,0	16,0	16,0	-	-	3,5	
4	16,0	16,0	16,0	16,0	16,0	16,0	16,0	16,0	16,0	16,0	16,0	16,0	16,0	16,0	4	
4,5	16,0	16,0	16,0	16,0	16,0	16,0	16,0	16,0	16,0	16,0	16,0	16,0	16,0	16,0	4,5	
5	16,0	16,0	16,0	16,0	16,0	16,0	16,0	16,0	16,0	16,0	16,0	16,0	16,0	16,0	5	
6	14,1	16,0	13,9	16,0	14,5	16,0	14,3	16,0	13,8	16,0	14,1	16,0	13,6	16,0	6	
7	10,8	16,0	10,6	16,0	11,2	16,0	11,0	16,0	10,8	16,0	11,3	16,0	11,1	16,0	7	
8	8,6	15,1	8,4	14,9	9,0	15,6	8,8	15,4	8,7	15,2	9,1	14,8	8,9	14,4	8	
9	7,1	12,3	6,9	12,1	7,4	12,7	7,3	12,5	7,1	12,4	7,5	12,7	7,4	12,7	9	
10	5,9	10,3	5,8	10,1	6,2	10,7	6,1	10,5	6,0	10,3	6,3	10,8	6,2	10,6	10	
12	4,4	7,6	4,2	7,4	4,6	7,9	4,5	7,8	4,4	7,6	4,7	8,0	4,6	7,9	12	
14	-	-	3,2	5,7	3,6	6,2	3,5	6,0	3,3	5,9	3,7	6,3	3,5	6,1	14	
16	-	-	-	-	-	-	2,7	4,8	2,6	4,7	2,9	5,1	2,8	4,9	16	
18	-	-	-	-	-	-	-	2,4	4,2	2,2	4,0	2,2	3,9	1,8	3,4	18
1)	3,8	6,6	3,2	5,6	3,1	5,3	2,6	4,6	2,2	4,0	2,2	3,9	1,8	3,4	1)	

m	360°	Max.	360°	Max.	360°	Max.	360°	Max.	360°	Max.	360°	Max.	360°	Max.	m
	24,2 m	24,2 m	25,3 m	25,3 m	26,5 m	26,5 m	27,7 m	27,7 m	28,8 m	28,8 m	30,0 m	30,0 m	31,2 m	31,2 m	
4,5	16,0	16,0	-	-	-	-	-	-	-	-	-	-	-	-	4,5
5	16,0	16,0	15,8	16,0	-	-	-	-	-	-	-	-	-	-	5
6	13,2	16,0	12,8	16,0	12,4	16,0	12,0	13,7	11,7	11,7	-	-	-	-	6
7	10,9	16,0	10,6	15,7	10,4	15,6	10,5	12,4	10,2	13,1	9,9	10,8	9,6	10,8	7
8	8,8	14,4	9,2	14,3	9,0	14,0	8,9	11,3	8,7	12,4	8,4	9,9	8,2	10,0	8
9	7,2	12,5	7,6	12,2	7,5	11,9	7,4	10,2	7,3	11,5	7,2	9,2	7,1	9,3	9
10	6,1	10,5	6,4	10,3	6,3	10,2	6,2	9,3	6,1	10,1	6,0	8,5	5,9	8,7	10
12	4,5	7,8	4,8	7,6	4,7	7,5	4,6	7,4	4,5	7,5	4,4	7,4	4,3	7,5	12
14	3,4	6,0	3,7	5,9	3,6	6,0	3,5	6,1	3,5	6,0	3,4	5,9	3,3	5,8	14
16	2,7	4,8	3,0	5,0	2,9	5,0	2,8	4,9	2,7	4,8	2,6	4,7	2,6	4,6	16
18	2,1	3,9	2,4	4,2	2,3	4,1	2,2	4,0	2,1	3,9	2,1	3,8	2,0	3,7	18
20	1,7	3,2	2,0	3,5	1,9	3,4	1,8	3,3	1,7	3,2	1,6	3,1	1,6	3,0	20
22	-	-	1,6	3,0	1,5	2,9	1,5	2,8	1,4	2,6	1,3	2,5	1,2	2,5	22
24	-	-	-	-	-	-	1,2	2,3	1,1	2,2	1,0	2,1	0,9	2,0	24
26	-	-	-	-	-	-	-	-	-	-	0,8	1,7	0,7	1,6	26
28	-	-	-	-	-	-	-	-	-	-	-	-	-	1,3	28
1)	1,5	2,9	1,6	2,9	1,3	2,5	1,1	2,2	0,9	1,9	0,7	1,6	-	1,3	1)

1) Capacities with horizontal boom

* Max. values are valid only for specific superstructure positions



NEED ADVICE?
We have experienced staff who can help you. We can visit your site to discuss your needs.
+44 (0) 1902 405553





SCAN ME

45 TONNE CITY CRANE (TEREX DEMAG AC45)



5,3 t		2,34 m x 6,40 m		360° / Max.*												ISO
		360°	Max.	360°	Max.	360°	Max.	360°	Max.	360°	Max.	360°	Max.	360°	Max.	
		7,8 m	7,8 m	8,9 m	8,9 m	10,1 m	10,1 m	11,3 m	11,3 m	12,4 m	12,4 m	13,6 m	13,6 m	14,8 m	14,8 m	
m	t	t	t	t	t	t	t	t	t	t	t	t	t	t	t	m
3	-	35,3	-	25,0	-	25,0	-	25,0	-	25,0	-	25,0	-	16,0	-	3
3,5	-	33,2	-	25,0	-	25,0	-	25,0	-	25,0	-	25,0	-	16,0	-	3,5
4	-	31,3	-	25,0	-	25,0	-	25,0	-	25,0	-	25,0	-	16,0	-	4
4,5	9,4	28,4	9,2	25,0	9,7	25,0	10,0	25,0	10,0	25,0	9,8	25,0	9,6	24,5	10,4	4,5
5	-	-	7,7	25,0	8,2	25,0	8,5	24,9	8,3	24,1	8,1	23,2	8,8	16,0	5	
6	-	-	-	-	6,1	20,2	6,4	20,1	6,2	20,0	6,0	19,9	6,6	16,0	6	
7	-	-	-	-	4,7	16,9	5,0	16,8	4,8	16,7	4,7	16,6	5,2	16,0	7	
8	-	-	-	-	-	-	4,0	15,0	3,8	14,7	3,7	14,5	4,2	15,3	8	
9	-	-	-	-	-	-	-	-	3,1	12,0	3,0	11,7	3,5	12,5	9	
10	-	-	-	-	-	-	-	-	-	-	2,4	9,8	2,9	10,5	10	
1)	8,3	21,0	5,8	17,8	4,6	15,6	3,8	13,9	2,9	11,1	2,2	8,8	2,2	8,0	1)	

		360°	Max.	360°	Max.	360°	Max.	360°	Max.	360°	Max.	360°	Max.	360°	Max.	
		16,0 m	16,0 m	17,1 m	17,1 m	18,3 m	18,3 m	19,5 m	19,5 m	20,6 m	20,6 m	21,8 m	21,8 m	23,0 m	23,0 m	
m	t	t	t	t	t	t	t	t	t	t	t	t	t	t	t	m
3	-	16,0	-	16,0	-	16,0	-	16,0	-	16,0	-	-	-	-	-	3
3,5	-	16,0	-	16,0	-	16,0	-	16,0	-	16,0	-	16,0	-	-	-	3,5
4	-	16,0	-	16,0	-	16,0	-	16,0	-	16,0	-	16,0	-	16,0	-	4
4,5	10,2	16,0	10,0	16,0	10,6	16,0	10,1	16,0	9,7	16,0	10,0	16,0	9,6	16,0	4,5	
5	8,6	16,0	8,5	16,0	9,0	16,0	8,8	16,0	8,6	16,0	9,0	16,0	8,6	16,0	5	
6	6,5	16,0	6,3	16,0	6,8	16,0	6,7	16,0	6,5	16,0	6,9	16,0	6,8	16,0	6	
7	5,1	16,0	4,9	16,0	5,4	16,0	5,2	16,0	5,1	16,0	5,5	16,0	5,3	16,0	7	
8	4,1	15,1	3,9	14,9	4,4	15,6	4,2	15,4	4,1	15,2	4,5	14,8	4,3	14,4	8	
9	3,3	12,3	3,2	12,1	3,6	12,7	3,5	12,5	3,4	12,4	3,7	12,7	3,6	12,7	9	
10	2,8	10,3	2,7	10,1	3,0	10,7	2,9	10,5	2,8	10,3	3,1	10,8	3,0	10,6	10	
12	2,0	7,6	1,8	7,4	2,2	7,9	2,1	7,8	2,0	7,6	2,3	8,0	2,2	7,9	12	
14	-	-	1,3	5,7	1,6	6,2	1,5	6,0	1,4	5,9	1,7	6,3	1,6	6,1	14	
16	-	-	-	-	-	-	1,1	4,8	1,0	4,7	1,3	5,1	1,2	4,9	16	
18	-	-	-	-	-	-	-	-	-	-	1,0	4,2	0,9	4,0	18	
1)	1,7	6,6	1,3	5,6	1,4	5,3	1,0	4,6	0,8	4,0	0,9	3,9	0,6	3,4	1)	

		360°	Max.	360°	Max.	360°	Max.	360°	Max.	360°	Max.	360°	Max.	360°	Max.	
		24,2 m	24,2 m	25,3 m	25,3 m	26,5 m	26,5 m	27,7 m	27,7 m	28,8 m	28,8 m	30,0 m	30,0 m	31,2 m	31,2 m	
m	t	t	t	t	t	t	t	t	t	t	t	t	t	t	t	m
4,5	9,2	16,0	-	-	-	-	-	-	-	-	-	-	-	-	-	4,5
5	8,3	16,0	8,5	16,0	-	-	-	-	-	-	-	-	-	-	-	5
6	6,7	16,0	7,0	16,0	6,7	16,0	6,5	13,7	6,3	11,7	-	-	-	-	6	
7	5,2	16,0	5,6	15,7	5,4	15,6	5,3	12,4	5,2	13,1	5,0	10,8	4,8	10,8	7	
8	4,2	14,4	4,5	14,3	4,4	14,0	4,3	11,3	4,2	12,4	4,2	9,9	4,0	10,0	8	
9	3,5	12,5	3,8	12,2	3,7	11,9	3,6	10,2	3,5	11,5	3,4	9,2	3,3	9,3	9	
10	2,9	10,5	3,2	10,3	3,1	10,2	3,0	9,3	2,9	10,1	2,8	8,5	2,8	8,7	10	
12	2,1	7,8	2,3	7,6	2,2	7,5	2,2	7,4	2,1	7,5	2,0	7,4	1,9	7,5	12	
14	1,5	6,0	1,7	5,9	1,7	6,0	1,6	6,1	1,5	6,0	1,4	5,9	1,4	5,8	14	
16	1,1	4,8	1,3	5,0	1,2	5,0	1,2	4,9	1,1	4,8	1,0	4,7	0,9	4,6	16	
18	0,8	3,9	1,0	4,2	0,9	4,1	0,8	4,0	0,8	3,9	0,7	3,8	-	3,7	18	
20	-	3,2	0,7	3,5	0,7	3,4	-	3,3	-	3,2	-	3,1	-	3,0	20	
22	-	-	-	3,0	-	2,9	-	2,8	-	2,6	-	2,5	-	2,5	22	
24	-	-	-	-	-	-	-	2,3	-	2,2	-	2,1	-	2,0	24	
26	-	-	-	-	-	-	-	-	-	-	-	1,7	-	1,6	26	
28	-	-	-	-	-	-	-	-	-	-	-	-	-	1,3	28	
1)	-	2,9	-	2,9	-	2,5	-	2,2	-	1,9	-	1,6	-	1,3	1)	

1) Capacities with horizontal boom.

* Max. values are valid only for specific superstructure positions.



NEED ADVICE?
We have experienced staff who can help you. We can visit your site to discuss your needs.
+44 (0) 1902 405553

