



Contract Lifting & Crane Hire Specialists

CRANE SPEC BOOK 2025 EDITION

(BASIC SPECS)

 SCAN ME



- Wolverhampton Depot - Stoke-On-Trent Depot - Coventry Depot - Loughborough Depot -





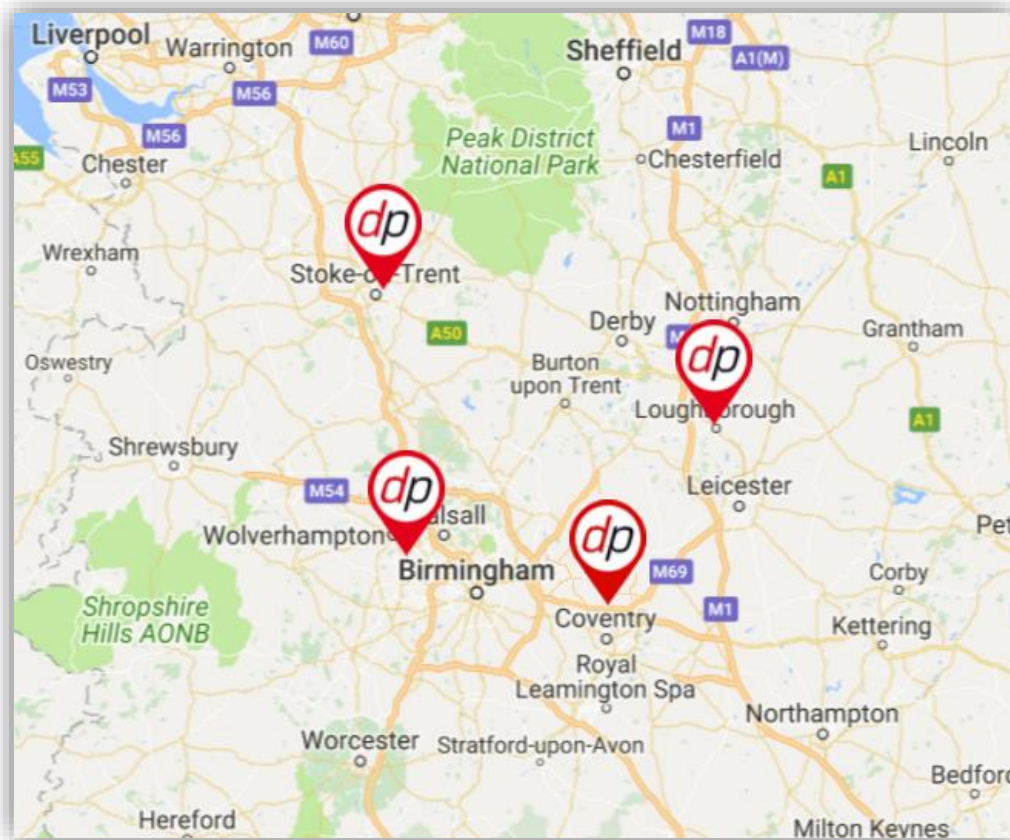
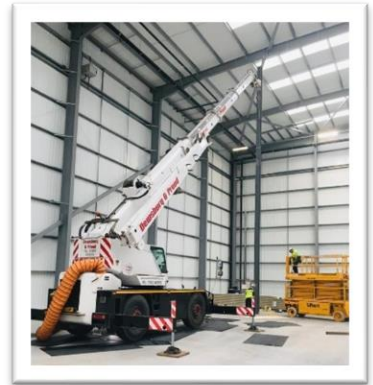
DEPOT LOCATIONS

WOLVERHAMPTON DEPOT (HEAD OFFICE)
 BIDDINGS LANE, COSELEY, WEST MIDLANDS, WV14 9NN
 TEL: +44 (0)1902 405553
operations@cranehiremidlands.com

LOUGHBOROUGH DEPOT
 LOUGHBOROUGH, LEICESTERSHIRE, LE12 5TW
 TEL: +44 (0) 1509 265049
operations@cranehiremidlands.com

COVENTRY DEPOT
 BRANDON, COVENTRY, CV8 3GE
 TEL: +44 (0)1675 443048
operations@cranehiremidlands.com

STOKE-ON-TRENT DEPOT
 FENTON, STOKE-ON-TRENT, ST4 2RS
 TEL: +44 (0)1782 287999
operations@cranehiremidlands.com



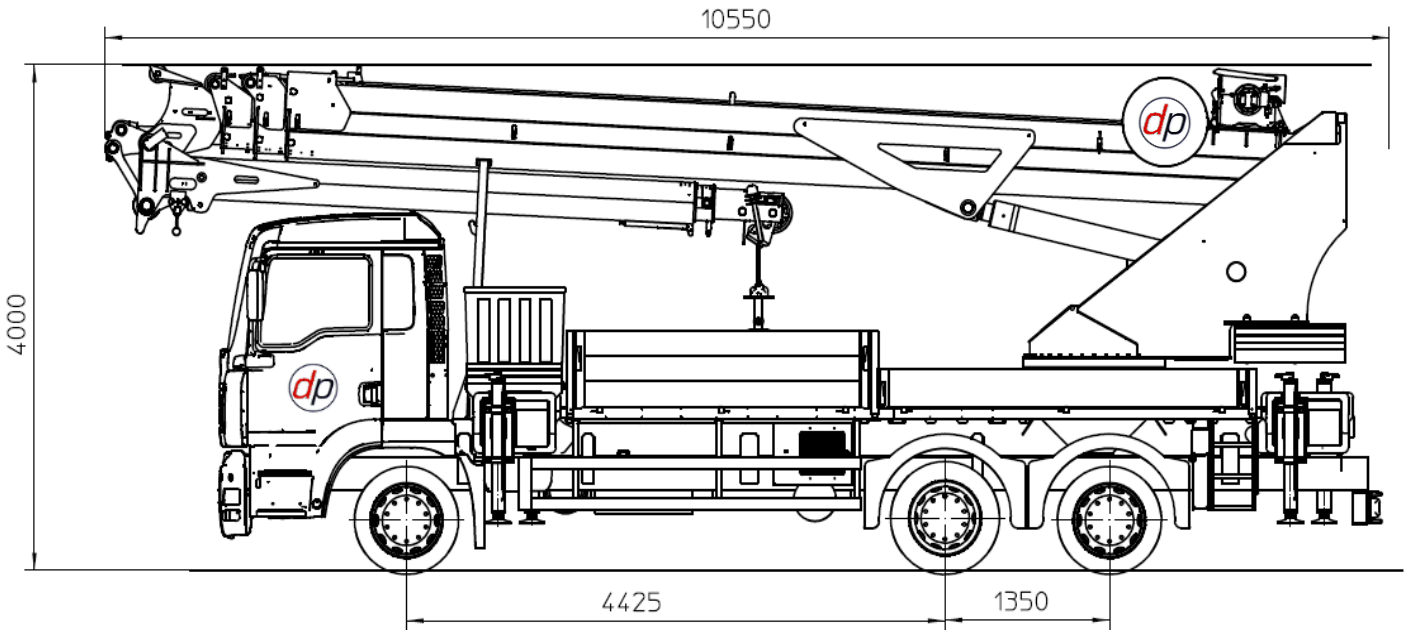


FLEET LIST FOR 2025

TYPE	MAKE & MODEL	BOOM LENGTH	CAPACITY	PAGE NUMBER
TRUCK CRANES	BÖCKER AK 46/6000	44m	6,000kg	PAGES 4 - 5
TRUCK CRANES	BÖCKER AK 52	51m	12,000kg	PAGES 6 - 7
30T CITY CRANE + ACCESSORIES	TEREX AC 30	25m	30,000kg	PAGES 8 - 11
45T CITY CRANE + ACCESSORIES	TEREX AC45	31.2m	45,000kg	PAGES 12 - 17
50T CITY CRANE + ACCESSORIES	LIEBHERR LTC 1050-3.1	31m	50,000kg	PAGES 18 - 23
ALL TERRAIN CRANES	LIEBHERR LTM 1040-2.1	35m	40,000kg	PAGES 24 - 25
ALL TERRAIN CRANES	LIEBHERR LTM 1050-3.1	38m	50,000kg	PAGES 26 - 27
ALL TERRAIN CRANE	GROVE GMK 3060L-1	48m	60,000kg	PAGES 28 - 29
ALL TERRAIN CRANES	LIEBHERR LTM 1060-3.1	48m	60,000kg	PAGES 30 - 31
ALL TERRAIN CRANES	GROVE GMK 4080-1	51m	80,000kg	PAGES 32 - 33
ALL TERRAIN CRANES	LIEBHERR LTM 1090-4.2	60m	90,000kg	PAGES 34 - 35
ALL TERRAIN CRANES	GROVE GMK 4100L-2	60m	100,000kg	PAGES 36 - 37
ALL TERRAIN CRANES	LIEBHERR LTM 1110-5.1	60m	110,000kg	PAGES 38 - 41
ALL TERRAIN CRANES	LIEBHERR LTM 1120-4.1	66m	120,000kg	PAGES 42 - 43
ALL TERRAIN CRANES	GROVE GMK 5150L-1	60m	150,000kg	PAGES 44 - 45
ALL TERRAIN CRANES	LIEBHERR LTM 1230-5.1	75m	230,000kg	PAGES 46 - 51
ALL TERRAIN CRANES	GROVE GMK 5250XL-1	78.5m	250,000kg	PAGES 52 - 57
SPIDER CRANES	MAEDA MC285	8.575m	2,800kg	PAGES 58 - 59
SPIDER CRANES	MAEDA MC405 CRM(E)	16.475m	3,800kg	PAGES 60 - 61
SPIDER CRANES	BÖCKER RK 36/2400	34m	2,400kg	PAGES 62 - 63
CRAWLER CRANES	MAEDA LC785	15.63m	4,900kg	PAGES 64 - 65
LORRY LOADER CRANES	PM 57.5 SP	16.2m	11,400kg	PAGES 66 - 67
GENERAL HAULAGE & SPECIALIST TRANSPORT				PAGES 68
TRACKED CARRIERS	1,200kg UP TO 4,000kg			PAGES 69 - 71
RIGGING MATS				PAGES 72
LIFTING ACCESSORIES				PAGES 73



6 TONNE TRUCK CRANE – (BÖCKER AK 46/6000)

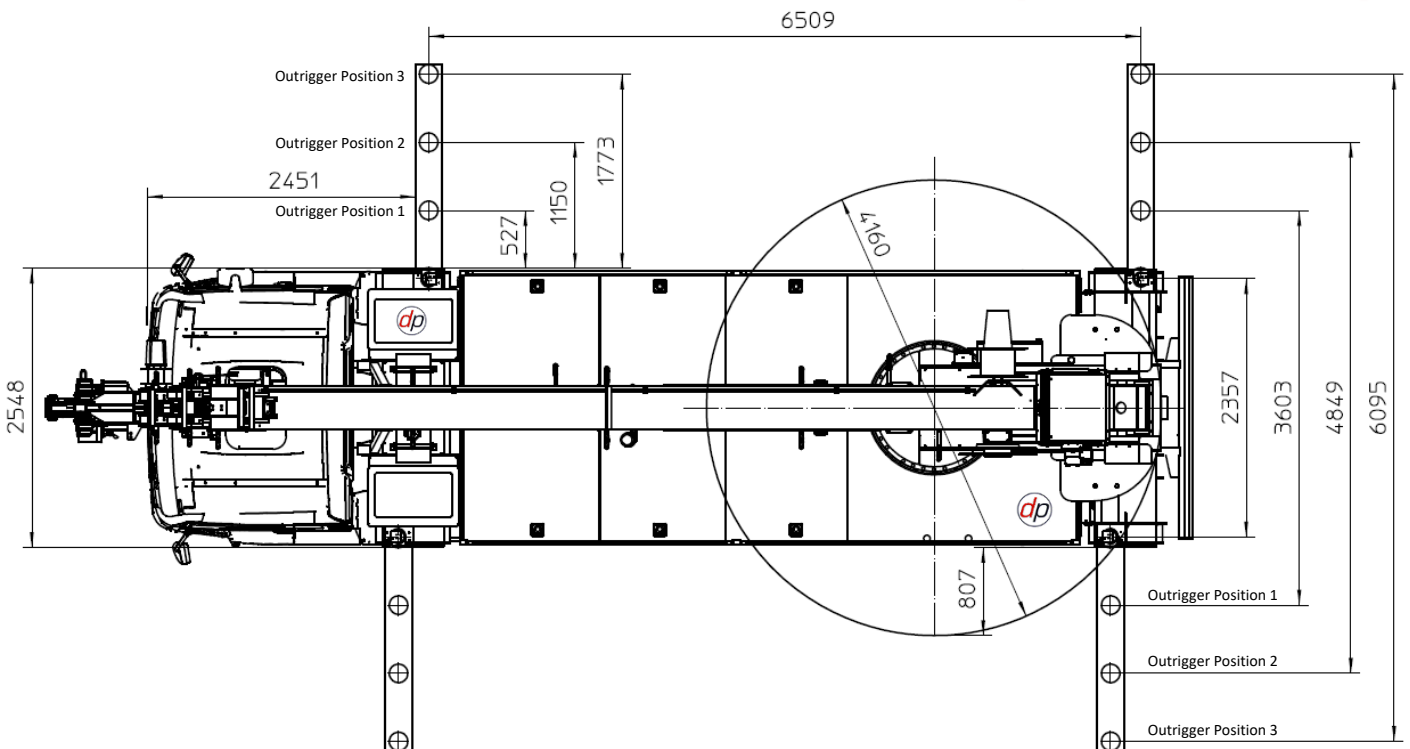


Böcker

TRUCK CRANE AK 46/6000

NEED ADVICE?
 We have experienced staff who can help you. We can visit your site to discuss your needs.
+44 (0) 1902 405553

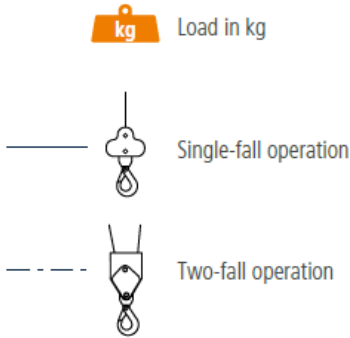
+44 (0) 1902 402223





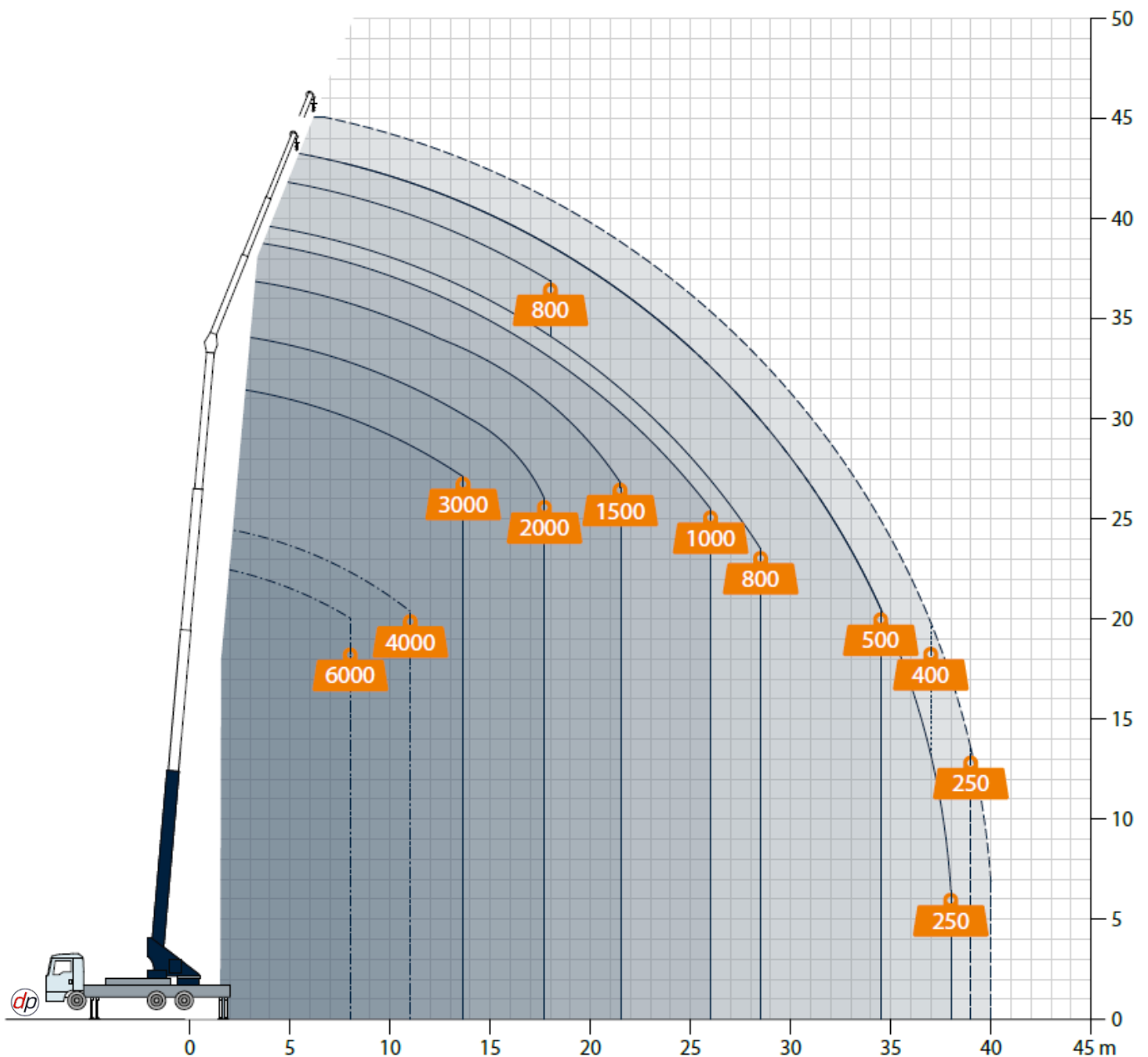
6 TONNE TRUCK CRANE – (BÖCKER AK 46/6000)

TRUCK CRANE AK 46/6000



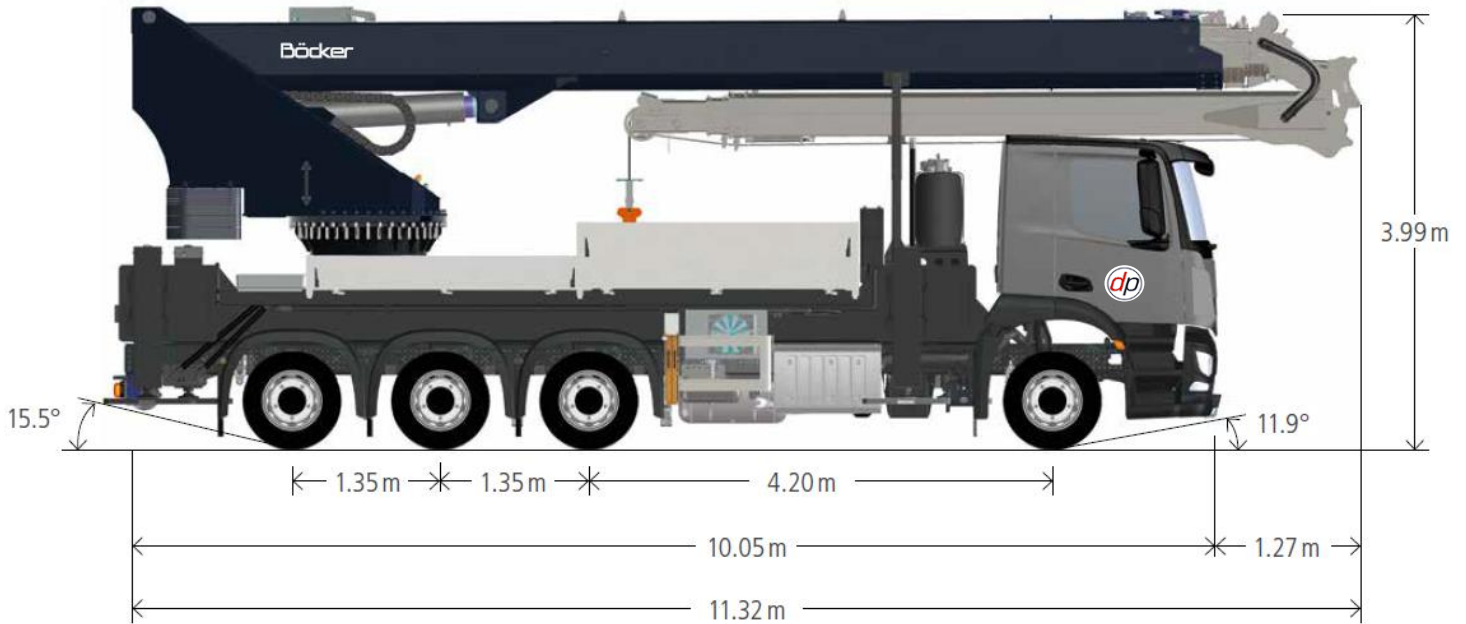
Working range crane operation

NEED ADVICE?
 We have experienced staff who can help you. We can visit your site to discuss your needs.
+44 (0) 1902 405553





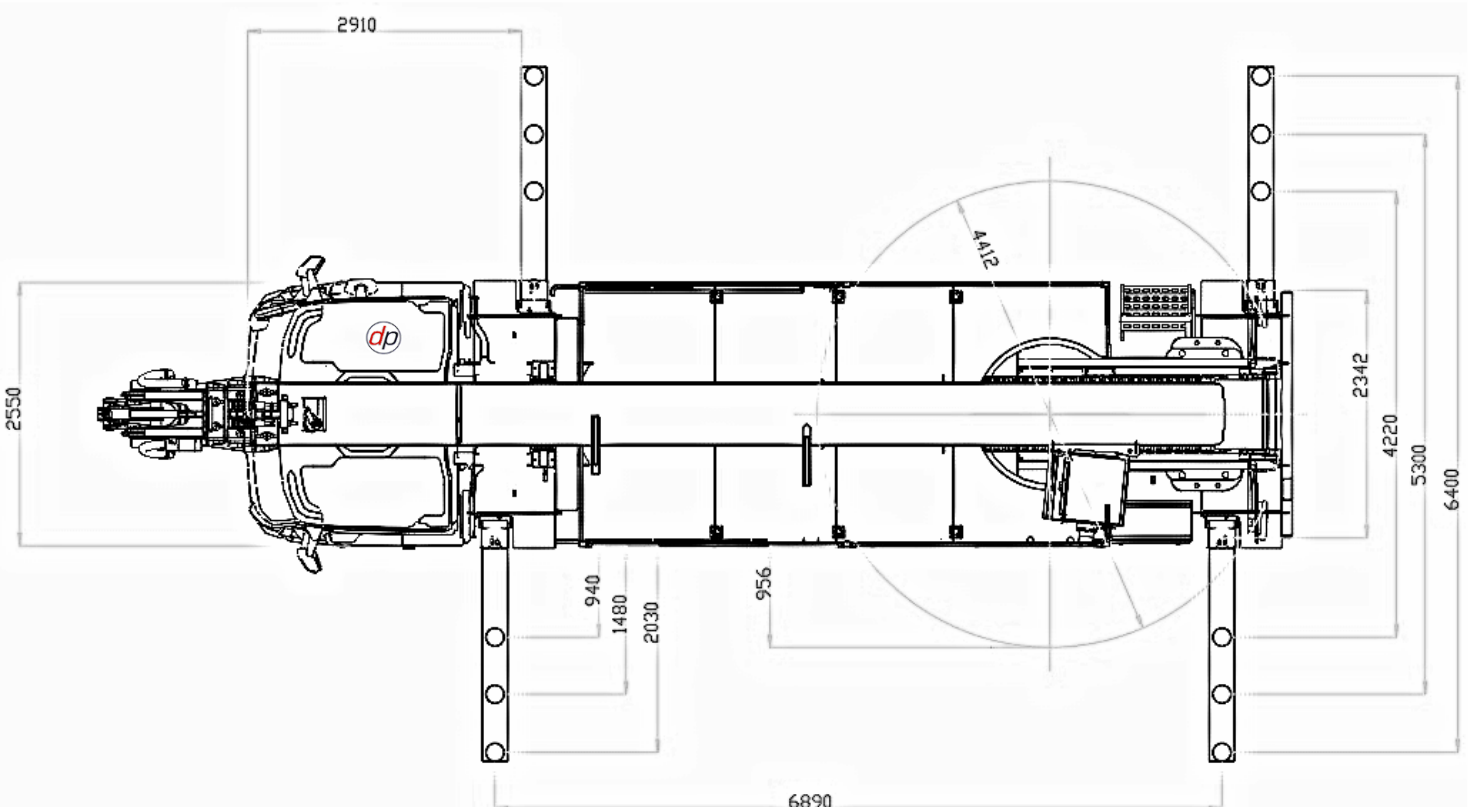
12 TONNE TRUCK CRANE – (BÖCKER AK 52)



Böcker

TRUCK CRANE AK 52

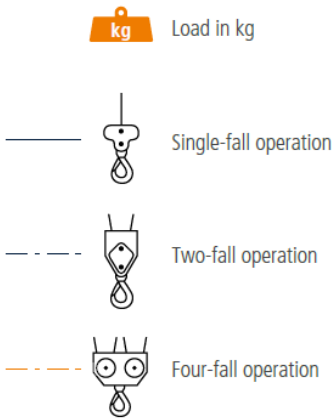
NEED ADVICE?
 We have experienced staff who can help you. We can visit your site to discuss your needs.
 +44 (0) 1902 405553





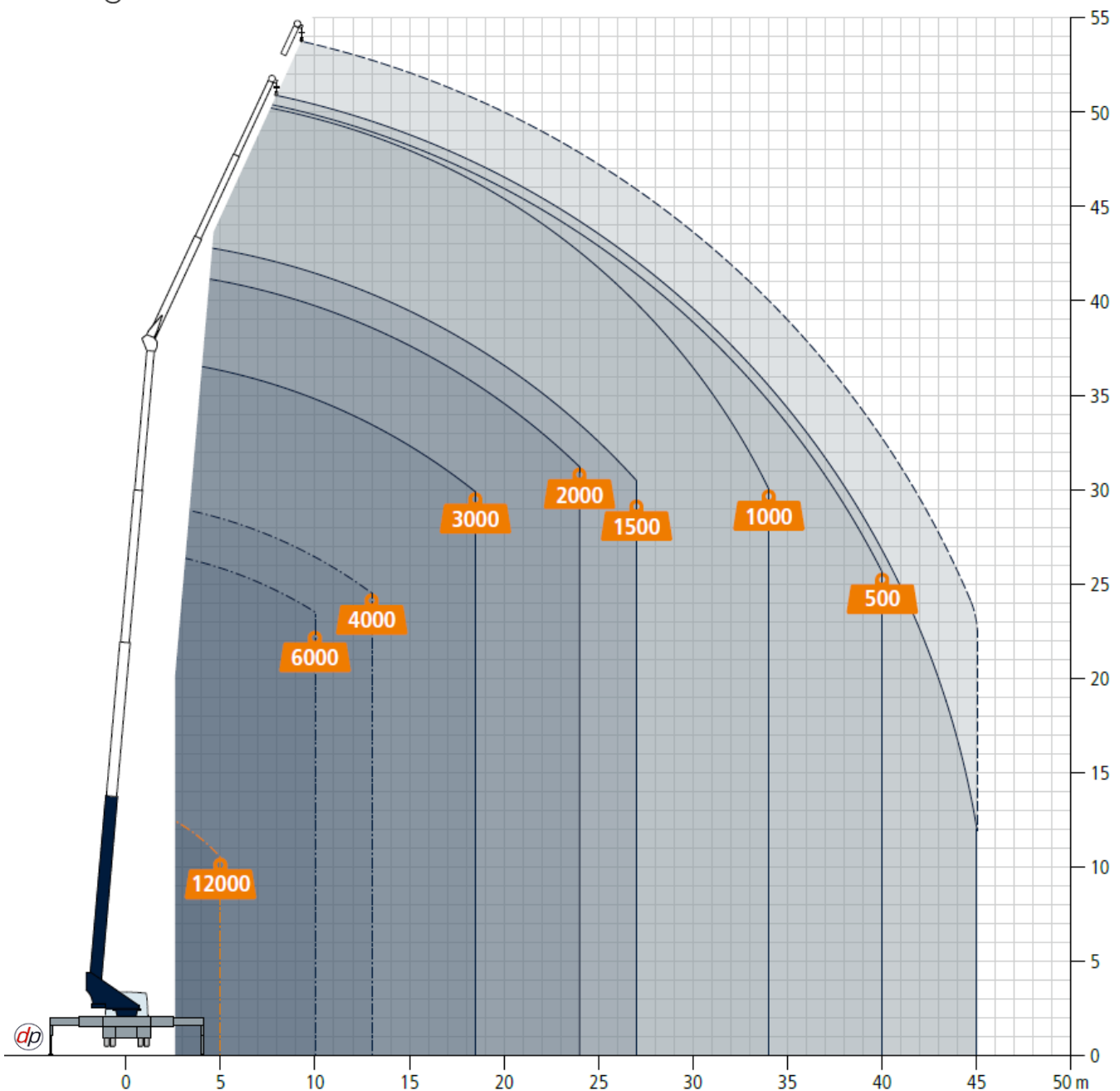
12 TONNE TRUCK CRANE – (BÖCKER AK 52)

TRUCK CRANE AK 52



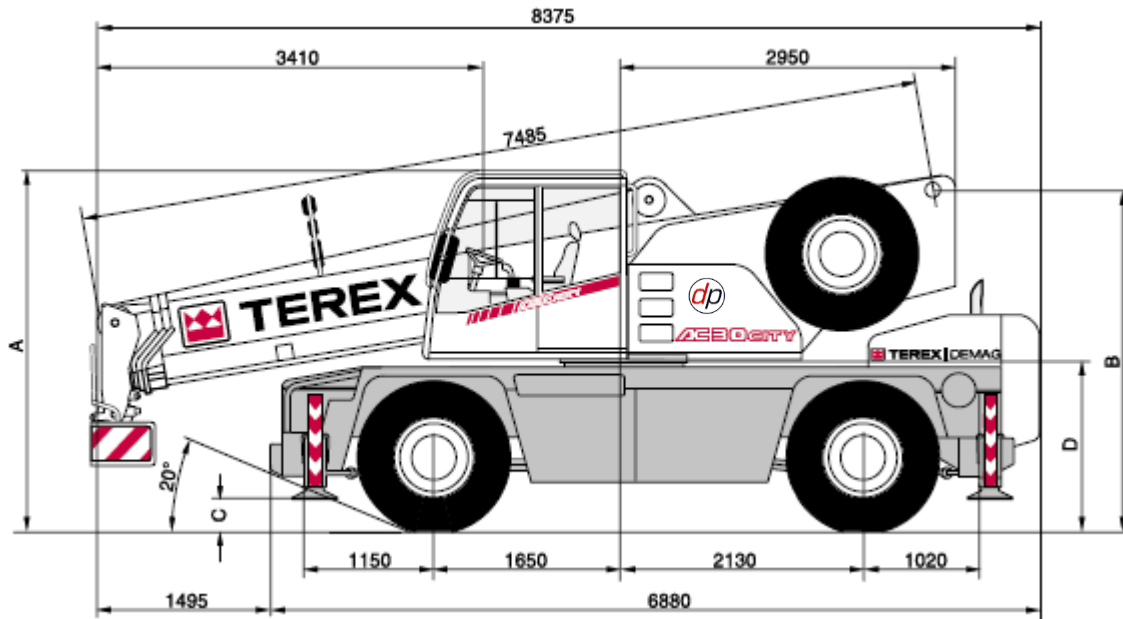
Working range crane operation

NEED ADVICE?
 We have experienced staff who can help you. We can visit your site to discuss your needs.
+44 (0) 1902 405553



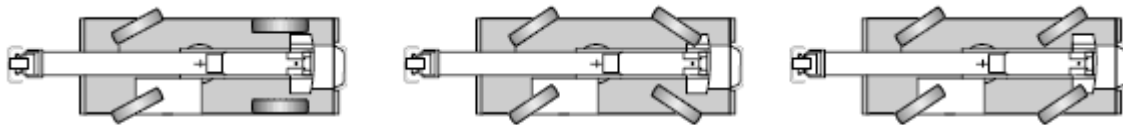


30 TONNE CITY CRANE (TEREX DEMAG AC30)

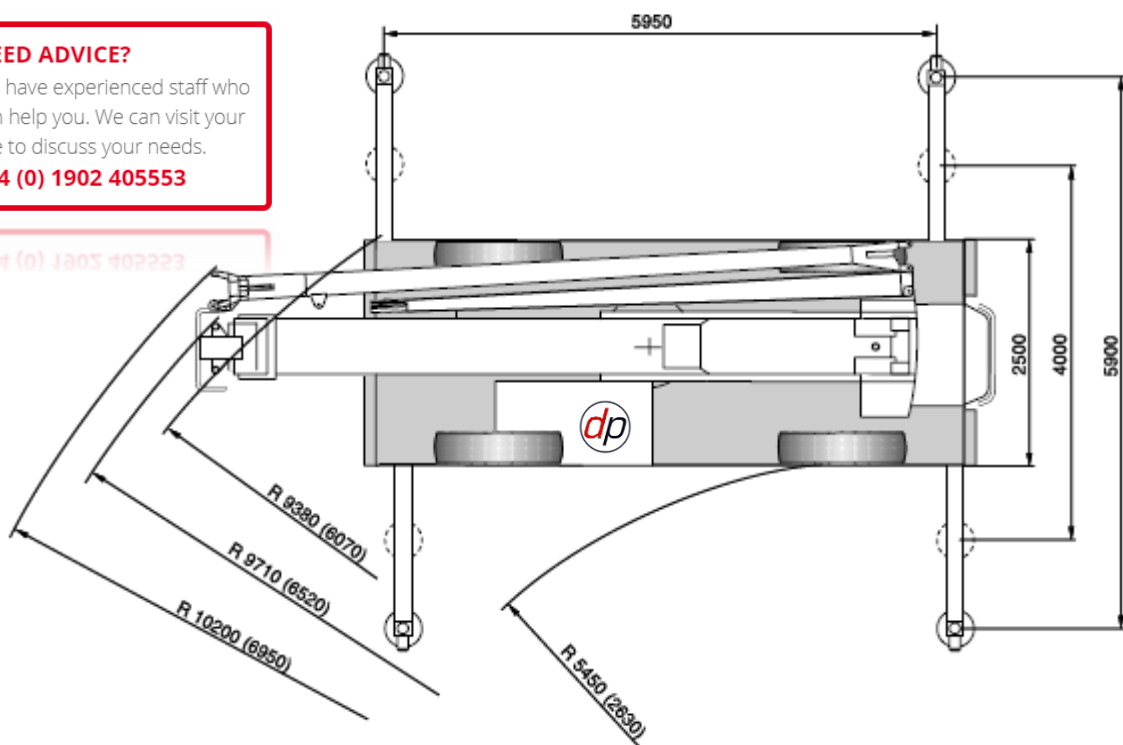


DIMENSIONS · ABMESSUNGEN · ENCOMBREMENT · DIMENSIONI · DIMENSIONES

Type of tyres	Level	A	B	C	D
14.00	Road	3190	3040	340	1525
14.00	Lowered	3100	2950	250	1435
445 / 65	Road	3080	2941	236	1421
445 / 65	Lowered	2990	2851	146	1331



NEED ADVICE?
We have experienced staff who can help you. We can visit your site to discuss your needs.
+44 (0) 1902 405553





30 TONNE CITY CRANE (TEREX DEMAG AC30)

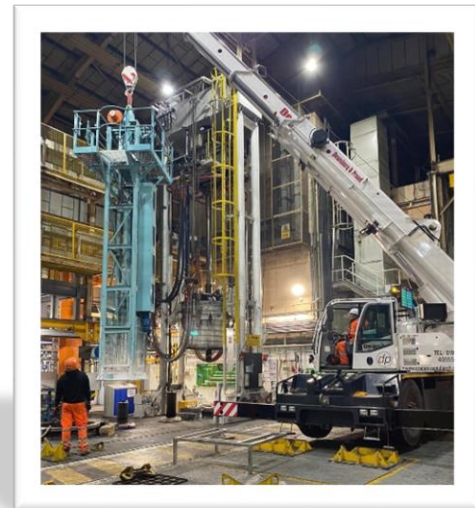
5,95 m x 5,90 m		360°					DIN/ISO
dp		Main boom					
Radius	m	7,5	11,9	16,3	20,7	25,0	
	m	t	t	t	t	t	
2,7		30,0**	-	-	-	-	
3		24,7*	16,0	16,0	-	-	
3,5		22,3	16,0	16,0	13,0	-	
4		20,3	16,0	16,0	13,0	-	
4,5		18,3	16,0	16,0	13,0	-	
5		-	16,0	15,8	13,0	9,0	
6		-	13,6	13,6	12,2	9,0	
7		-	10,5	10,7	10,0	8,8	
8		-	8,2	8,4	8,4	7,8	
9		-	6,7	6,8	6,9	6,7	
10		-	-	5,7	5,8	5,8	
11		-	-	4,8	4,9	4,9	
12		-	-	4,1	4,2	4,2	
13		-	-	3,6	3,7	3,7	
14		-	-	-	3,2	3,2	
15		-	-	-	2,8	2,9	
16		-	-	-	2,5	2,5	
17		-	-	-	2,3	2,3	
18		-	-	-	-	2,0	
19		-	-	-	-	1,8	
20		-	-	-	-	1,6	
21		-	-	-	-	1,4	
22		-	-	-	-	1,3	
Capacities		13,0	5,0	2,8	1,5	0,8	

5,95 m x 4,00 m		360°					DIN/ISO
dp		Main boom					
Radius	m	7,5	11,9	16,3	20,7	25,0	
	m	t	t	t	t	t	
3		21,8	16,0	16,0	-	-	
3,5		19,4	16,0	16,0	13,0	-	
4		14,9	15,3	13,5	12,0	-	
4,5		11,6	12,0	11,6	10,4	-	
5		-	9,8	10,0	9,2	8,3	
6		-	7,0	7,2	7,3	6,7	
7		-	5,4	5,5	5,6	5,5	
8		-	4,3	4,4	4,5	4,5	
9		-	3,5	3,6	3,7	3,7	
10		-	-	3,0	3,1	3,1	
11		-	-	2,5	2,6	2,6	
12		-	-	2,1	2,2	2,2	
13		-	-	1,8	1,9	1,9	
14		-	-	-	1,6	1,7	
15		-	-	-	1,4	1,4	
16		-	-	-	1,2	1,3	
17		-	-	-	1,1	1,1	
18		-	-	-	-	1,0	
19		-	-	-	-	0,8	
20		-	-	-	-	0,7	
21		-	-	-	-	0,6	
22		-	-	-	-	0,5	
23		-	-	-	-	-	
Capacities		9,0	2,5	1,2	0,5	-	



ALL TERRAIN CRANE AC 30 City

5,95 m x 2,25 m		360°			DIN/ISO
dp		Main boom			
Radius	m	7,5	11,9	16,3	
	m	t	t	t	
3		10,2	10,6	8,9	
3,5		7,8	8,1	7,5	
4		6,2	6,5	6,5	
4,5		5,1	5,3	5,5	
5		-	4,5	4,6	
6		-	3,3	3,4	
7		-	2,6	2,6	
8		-	2,0	2,1	
9		-	1,6	1,7	
10		-	-	1,4	
11		-	-	1,1	
12		-	-	0,9	
13		-	-	0,7	
Capacities		4,0	1,0	-	



NEED ADVICE?

We have experienced staff who can help you. We can visit your site to discuss your needs.

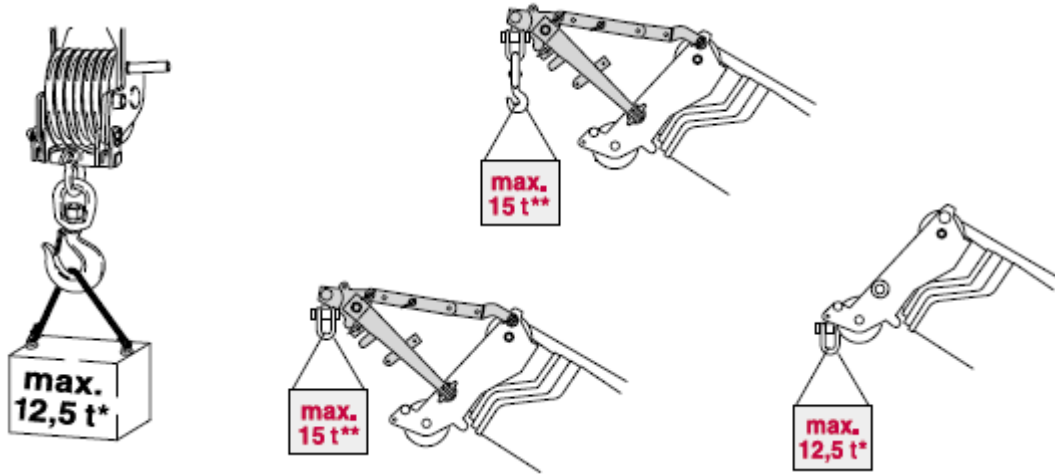
+44 (0) 1902 405553



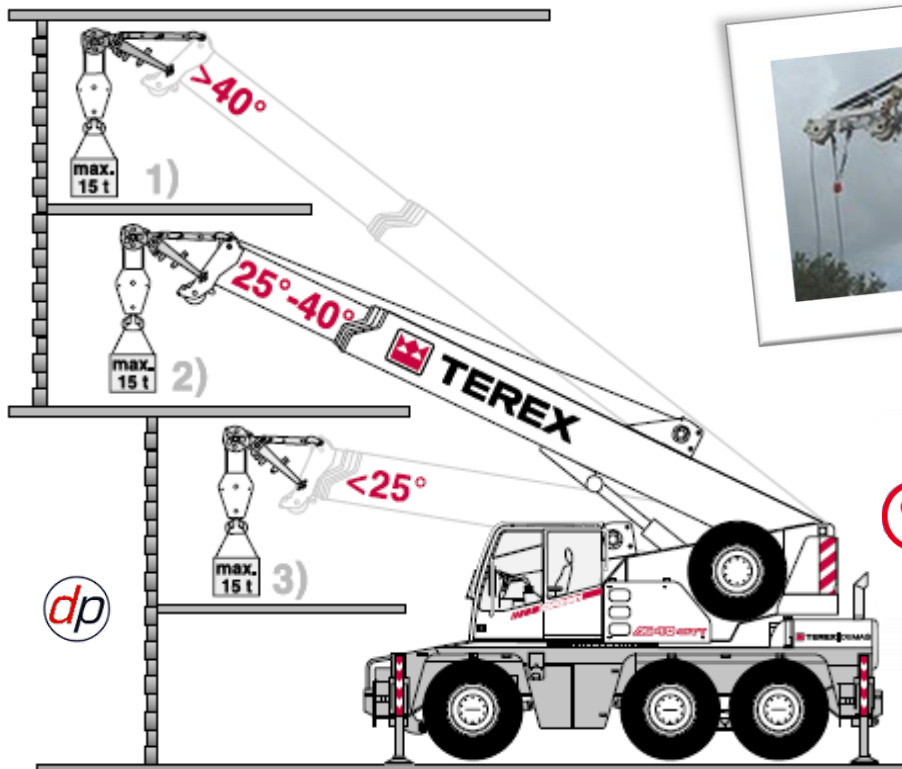
+44 (0) 1902 402223



**RUNNER / SEARCHER HOOK CAPATABLE WITH OUR
 TEREX AC 30 CITY CRANE**



* Main boom duties apply until the maximum loads specified above have been achieved



NEED ADVICE?

We have experienced staff who can help you. We can visit your site to discuss your needs.

+44 (0) 1902 405553



+44 (0) 1902 405553



RUNNER / SEARCHER HOOK CAPATABLE WITH OUR TEREX AC 30 CITY CRANE

		5,95 m x 5,90 m					360°	DIN/ISO
Radius · Ausladung Portée Sbraccio		Main boom · Hauptausleger · Flèche principale · Braccio base · Pluma principal					Radius · Ausladung Portée Sbraccio	
Radio	m	7,5	11,9	16,3	20,7	25,0	Radio	m
m	t	t	t	t	t	t		
3	15,0 ¹⁾	15,0 ¹⁾	12,5 ¹⁾	-	-	-	3	3
3,5	15,0 ²⁾	15,0 ¹⁾	12,5 ¹⁾	-	-	-	3,5	3,5
4	15,0 ²⁾	15,0 ¹⁾	12,5 ¹⁾	10,0 ¹⁾	-	-	4	4
4,5	15,0 ³⁾	15,0 ¹⁾	12,5 ¹⁾	10,0 ¹⁾	-	-	4,5	4,5
5	15,0 ³⁾	15,0 ¹⁾	12,5 ¹⁾	10,0 ¹⁾	8,0 ¹⁾	-	5	5
6	-	13,5 ²⁾	12,5 ¹⁾	10,0 ¹⁾	8,0 ¹⁾	8,0 ¹⁾	6	6
7	-	10,6 ²⁾	10,7 ¹⁾	9,8 ¹⁾	8,0 ¹⁾	8,0 ¹⁾	7	7
8	-	8,2 ³⁾	8,4 ¹⁾	8,2 ¹⁾	7,6 ¹⁾	7,6 ¹⁾	8	8
9	-	6,7 ³⁾	6,8 ²⁾	6,9 ¹⁾	6,4 ¹⁾	6,4 ¹⁾	9	9
10	-	5,6 ³⁾	5,6 ²⁾	5,7 ¹⁾	5,6 ¹⁾	5,6 ¹⁾	10	10
11	-	-	4,7 ²⁾	4,8 ¹⁾	4,8 ¹⁾	4,8 ¹⁾	11	11
12	-	-	4,0 ³⁾	4,1 ²⁾	4,1 ¹⁾	4,1 ¹⁾	12	12
13	-	-	3,5 ³⁾	3,5 ²⁾	3,6 ¹⁾	3,6 ¹⁾	13	13
14	-	-	3,1 ³⁾	3,1 ²⁾	3,1 ¹⁾	3,1 ¹⁾	14	14
15	-	-	-	2,7 ³⁾	2,7 ²⁾	2,7 ¹⁾	15	15
16	-	-	-	2,4 ³⁾	2,4 ²⁾	2,4 ¹⁾	16	16
17	-	-	-	2,1 ³⁾	2,1 ²⁾	2,1 ¹⁾	17	17
18	-	-	-	1,9 ³⁾	1,8 ²⁾	1,8 ¹⁾	18	18
19	-	-	-	-	1,6 ³⁾	1,6 ²⁾	19	19
20	-	-	-	-	1,4 ³⁾	1,4 ²⁾	20	20
21	-	-	-	-	1,3 ³⁾	1,3 ²⁾	21	21
22	-	-	-	-	1,1 ³⁾	1,1 ²⁾	22	22
23	-	-	-	-	1,0 ³⁾	1,0 ²⁾	23	23

Capacities Traglast · Charges Portate · Cargas ⁴⁾	13,0 ²⁺³⁾	4,8 ²⁺³⁾	2,3 ²⁺³⁾	1,0 ²⁺³⁾	-	Capacities Traglast · Charges Portate · Cargas ⁴⁾

Remarks

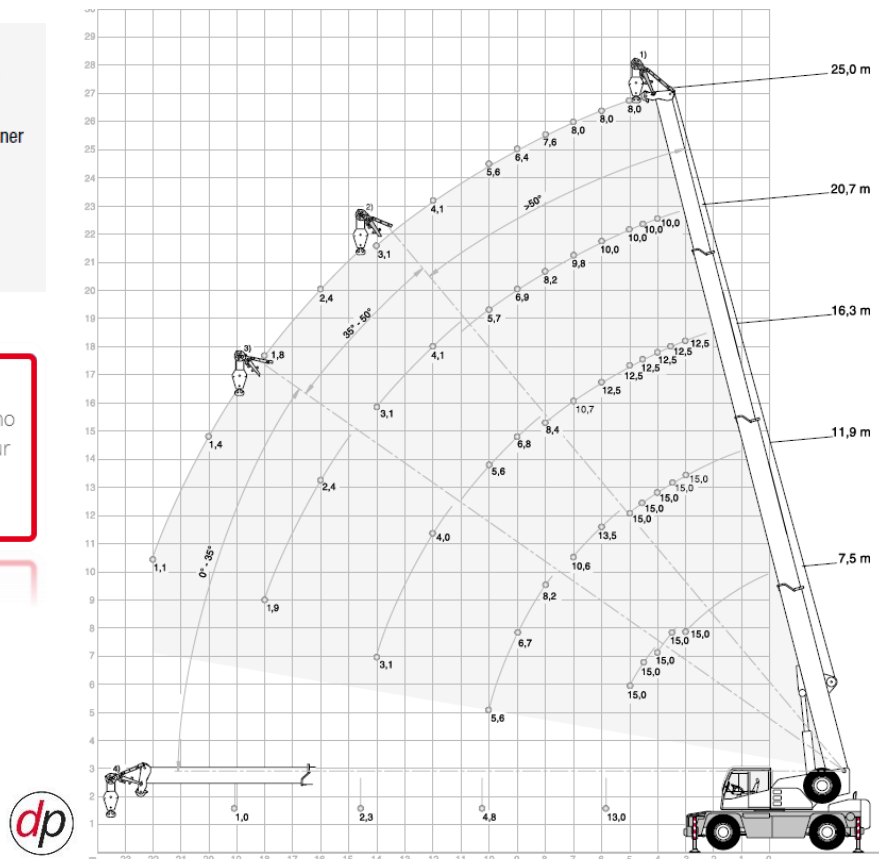
- 1) Working range – max. offset for runner
- 2) Working range – medium offset for runner
- 3) Working range – min. offset for runner
- 4) with horizontal boom · horizontal

NEED ADVICE?

We have experienced staff who can help you. We can visit your site to discuss your needs.

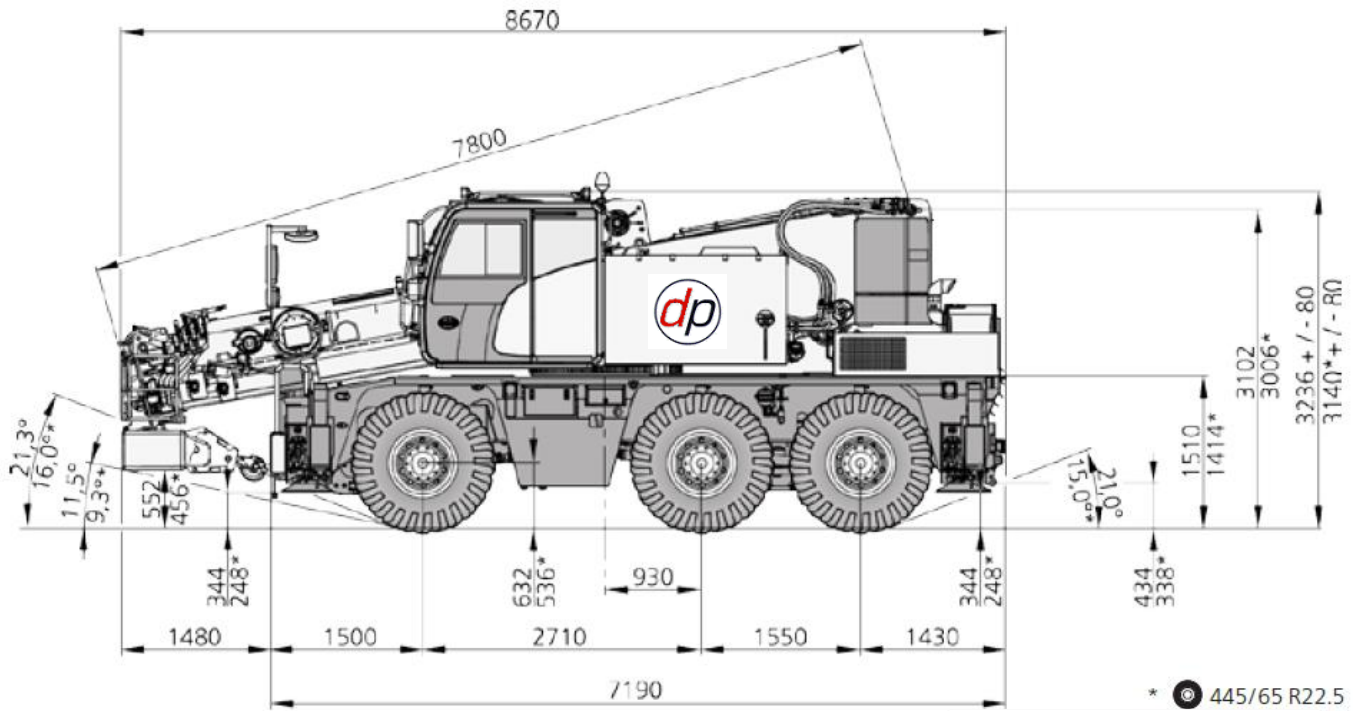
+44 (0) 1902 405553

+44 (0) 1902 405553





45 TONNE CITY CRANE (TEREX DEMAG AC45)



DEMAG
BY TEREX

AC 45 CITY

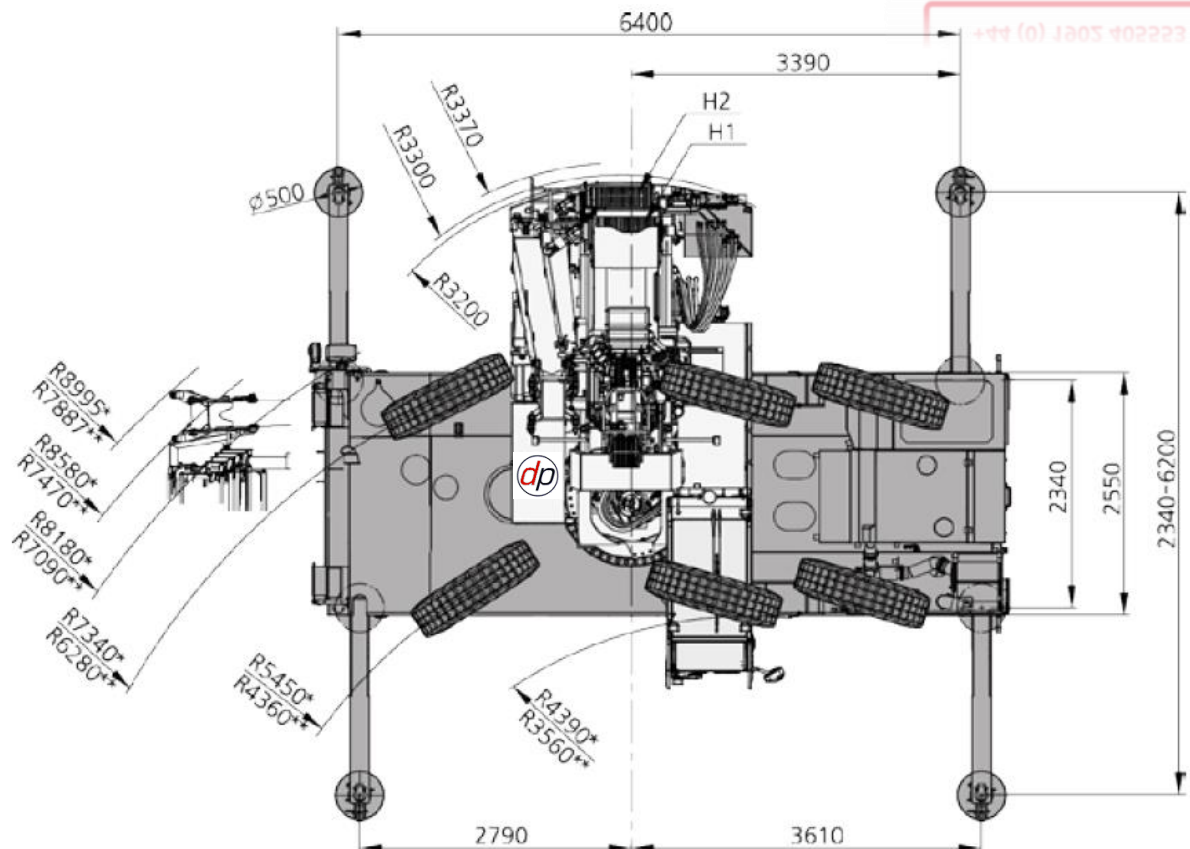


NEED ADVICE?

We have experienced staff who can help you. We can visit your site to discuss your needs.

+44 (0) 1902 405553

RA 15000





45 TONNE CITY CRANE (TEREX DEMAG AC45)



5,3 t		6,20 m x 6,40 m											360°	ISO	
		7,8 m*	7,8 m	8,9 m	10,1 m	11,3 m	12,4 m	13,6 m	14,8 m	16,0 m	17,1 m	18,3 m	19,5 m		
m	t	t	t	t	t	t	t	t	t	t	t	t	t	m	m
3	45,0**	-	-	-	-	-	-	-	-	-	-	-	-	3	3
3,5	40,0	35,3	25,0	25,0	25,0	25,0	25,0	25,0	16,0	16,0	16,0	16,0	16,0	3,5	3,5
4	36,5	33,2	25,0	25,0	25,0	25,0	25,0	25,0	16,0	16,0	16,0	16,0	16,0	4	4
4,5	31,9	31,3	25,0	25,0	25,0	25,0	25,0	25,0	16,0	16,0	16,0	16,0	16,0	4,5	4,5
5	28,4	28,4	25,0	25,0	25,0	25,0	25,0	24,5	16,0	16,0	16,0	16,0	16,0	5	5
6	-	-	25,0	25,0	24,9	24,1	23,3	16,0	16,0	16,0	16,0	16,0	16,0	6	6
7	-	-	-	20,3	20,1	20,0	19,9	16,0	16,0	16,0	16,0	16,0	16,0	7	7
8	-	-	-	16,9	16,8	16,7	16,6	16,0	16,0	16,0	16,0	16,0	16,0	8	8
9	-	-	-	-	15,0	14,7	14,5	15,3	15,1	14,9	15,6	15,4	15,4	9	9
10	-	-	-	-	-	12,0	11,7	12,5	12,3	12,1	12,7	12,5	12,5	10	10
12	-	-	-	-	-	-	-	9,8	10,5	10,3	10,1	10,7	10,5	12	12
14	-	-	-	-	-	-	-	-	-	7,6	7,4	7,9	7,8	14	14
16	-	-	-	-	-	-	-	-	-	-	5,7	6,2	6,0	16	16
1)	21,0	21,0	17,8	15,6	13,9	11,1	8,8	8,0	6,6	5,6	5,3	4,6	4,6	1)	1)

		20,6 m	21,8 m	23,0 m	24,2 m	25,3 m	26,5 m	27,7 m	28,8 m	30,0 m	31,2 m		
m	t	t	t	t	t	t	t	t	t	t	t	m	m
3	16,0	-	-	-	-	-	-	-	-	-	-	3	3
3,5	16,0	16,0	-	-	-	-	-	-	-	-	-	3,5	3,5
4	16,0	16,0	16,0	-	-	-	-	-	-	-	-	4	4
4,5	16,0	16,0	16,0	16,0	16,0	-	-	-	-	-	-	4,5	4,5
5	16,0	16,0	16,0	16,0	16,0	16,0	-	-	-	-	-	5	5
6	16,0	16,0	16,0	16,0	16,0	16,0	13,7	-	-	-	-	6	6
7	16,0	16,0	16,0	16,0	16,0	15,7	15,6	12,4	13,1	10,8	10,8	7	7
8	15,2	14,8	14,4	14,4	14,4	14,3	14,0	11,3	12,4	9,9	10,0	8	8
9	12,4	12,7	12,7	12,5	12,2	11,9	10,2	11,5	9,2	9,2	9,3	9	9
10	10,3	10,8	10,6	10,5	10,3	10,2	9,3	10,1	8,5	8,5	8,7	10	10
12	7,6	8,0	7,9	7,8	7,6	7,5	7,4	7,5	7,4	7,4	7,5	12	12
14	5,9	6,3	6,1	6,0	5,9	6,0	6,1	6,0	5,9	5,9	5,8	14	14
16	4,7	5,1	4,9	4,8	4,8	5,0	5,0	4,9	4,8	4,7	4,6	16	16
18	-	4,2	4,0	3,9	4,2	4,1	4,0	3,9	3,9	3,8	3,7	18	18
20	-	-	-	3,2	3,5	3,4	3,3	3,2	3,2	3,1	3,0	20	20
22	-	-	-	-	3,0	2,9	2,8	2,6	2,6	2,5	2,5	22	22
24	-	-	-	-	-	-	2,3	2,2	2,2	2,1	2,0	24	24
26	-	-	-	-	-	-	-	-	-	1,7	1,6	26	26
28	-	-	-	-	-	-	-	-	-	-	1,3	28	28
1)	4,0	3,9	3,4	2,9	2,9	2,5	2,2	1,9	1,6	1,3	1,3	1)	1)

1) Capacities with horizontal boom

* 180° over front

** Capacity class



DEMAG
BY TEREX

AC 45 CITY

NEED ADVICE?
We have experienced staff who can help you. We can visit your site to discuss your needs.
+44 (0) 1902 405553

+44 (0) 1902 405553





45 TONNE CITY CRANE (TEREX DEMAG AC45)

5,3 t		4,40 m x 6,40 m		360° / Max.*												ISO
m	360°	Max.	360°	Max.	360°	Max.	360°	Max.	360°	Max.	360°	Max.	360°	Max.	m	
	7,8 m	7,8 m	8,9 m	8,9 m	10,1 m	10,1 m	11,3 m	11,3 m	12,4 m	12,4 m	13,6 m	13,6 m	14,8 m	14,8 m		
3	34,5	35,3	25,0	25,0	25,0	25,0	25,0	25,0	25,0	25,0	25,0	25,0	25,0	16,0	16,0	3
3,5	31,0	33,2	25,0	25,0	25,0	25,0	25,0	25,0	25,0	25,0	25,0	25,0	25,0	16,0	16,0	3,5
4	28,0	31,3	25,0	25,0	25,0	25,0	25,0	25,0	25,0	25,0	25,0	25,0	25,0	16,0	16,0	4
4,5	23,3	28,4	23,0	25,0	22,7	25,0	22,5	25,0	22,1	25,0	21,1	24,5	16,0	16,0	4,5	
5	-	-	18,4	25,0	18,2	25,0	18,0	24,9	17,8	24,1	17,7	23,2	16,0	16,0	5	
6	-	-	-	-	13,5	20,2	14,0	20,1	13,7	20,0	13,5	19,9	14,3	16,0	6	
7	-	-	-	-	10,3	16,9	10,7	16,8	10,4	16,7	10,3	16,6	11,0	16,0	7	
8	-	-	-	-	-	8,5	15,0	8,3	14,7	8,1	14,5	8,8	15,3	8		
9	-	-	-	-	-	-	-	6,8	12,0	6,6	11,7	7,2	12,5	9		
10	-	-	-	-	-	-	-	-	-	5,5	9,8	6,1	10,5	10		
1)	20,0	21,0	13,4	17,8	10,1	15,6	8,0	13,9	6,3	11,1	5,0	8,8	4,7	8,0	1)	

m	360°	Max.	360°	Max.	360°	Max.	360°	Max.	360°	Max.	360°	Max.	360°	Max.	m
	16,0 m	16,0 m	17,1 m	17,1 m	18,3 m	18,3 m	19,5 m	19,5 m	20,6 m	20,6 m	21,8 m	21,8 m	23,0 m	23,0 m	
3	16,0	16,0	16,0	16,0	16,0	16,0	16,0	16,0	16,0	16,0	-	-	-	-	3
3,5	16,0	16,0	16,0	16,0	16,0	16,0	16,0	16,0	16,0	16,0	16,0	16,0	-	-	3,5
4	16,0	16,0	16,0	16,0	16,0	16,0	16,0	16,0	16,0	16,0	16,0	16,0	16,0	16,0	4
4,5	16,0	16,0	16,0	16,0	16,0	16,0	16,0	16,0	16,0	16,0	16,0	16,0	16,0	16,0	4,5
5	16,0	16,0	16,0	16,0	16,0	16,0	16,0	16,0	16,0	16,0	16,0	16,0	16,0	16,0	5
6	14,1	16,0	13,9	16,0	14,5	16,0	14,3	16,0	13,8	16,0	14,1	16,0	13,6	16,0	6
7	10,8	16,0	10,6	16,0	11,2	16,0	11,0	16,0	10,8	16,0	11,3	16,0	11,1	16,0	7
8	8,6	15,1	8,4	14,9	9,0	15,6	8,8	15,4	8,7	15,2	9,1	14,8	8,9	14,4	8
9	7,1	12,3	6,9	12,1	7,4	12,7	7,3	12,5	7,1	12,4	7,5	12,7	7,4	12,7	9
10	5,9	10,3	5,8	10,1	6,2	10,7	6,1	10,5	6,0	10,3	6,3	10,8	6,2	10,6	10
12	4,4	7,6	4,2	7,4	4,6	7,9	4,5	7,8	4,4	7,6	4,7	8,0	4,6	7,9	12
14	-	-	3,2	5,7	3,6	6,2	3,5	6,0	3,3	5,9	3,7	6,3	3,5	6,1	14
16	-	-	-	-	-	2,7	4,8	2,6	4,7	2,9	5,1	2,8	4,9	16	
18	-	-	-	-	-	-	2,7	4,8	2,6	4,7	2,9	5,1	2,8	4,9	18
1)	3,8	6,6	3,2	5,6	3,1	5,3	2,6	4,6	2,2	4,0	2,2	3,9	1,8	3,4	1)

m	360°	Max.	360°	Max.	360°	Max.	360°	Max.	360°	Max.	360°	Max.	360°	Max.	m
	24,2 m	24,2 m	25,3 m	25,3 m	26,5 m	26,5 m	27,7 m	27,7 m	28,8 m	28,8 m	30,0 m	30,0 m	31,2 m	31,2 m	
4,5	16,0	16,0	-	-	-	-	-	-	-	-	-	-	-	-	4,5
5	16,0	16,0	15,8	16,0	-	-	-	-	-	-	-	-	-	-	5
6	13,2	16,0	12,8	16,0	12,4	16,0	12,0	13,7	11,7	11,7	-	-	-	-	6
7	10,9	16,0	10,6	15,7	10,4	15,6	10,5	12,4	10,2	13,1	9,9	10,8	9,6	10,8	7
8	8,8	14,4	9,2	14,3	9,0	14,0	8,9	11,3	8,7	12,4	8,4	9,9	8,2	10,0	8
9	7,2	12,5	7,6	12,2	7,5	11,9	7,4	10,2	7,3	11,5	7,2	9,2	7,1	9,3	9
10	6,1	10,5	6,4	10,3	6,3	10,2	6,2	9,3	6,1	10,1	6,0	8,5	5,9	8,7	10
12	4,5	7,8	4,8	7,6	4,7	7,5	4,6	7,4	4,5	7,5	4,4	7,4	4,3	7,5	12
14	3,4	6,0	3,7	5,9	3,6	6,0	3,5	6,1	3,5	6,0	3,4	5,9	3,3	5,8	14
16	2,7	4,8	3,0	5,0	2,9	5,0	2,8	4,9	2,7	4,8	2,6	4,7	2,6	4,6	16
18	2,1	3,9	2,4	4,2	2,3	4,1	2,2	4,0	2,1	3,9	2,1	3,8	2,0	3,7	18
20	1,7	3,2	2,0	3,5	1,9	3,4	1,8	3,3	1,7	3,2	1,6	3,1	1,6	3,0	20
22	-	-	1,6	3,0	1,5	2,9	1,5	2,8	1,4	2,6	1,3	2,5	1,2	2,5	22
24	-	-	-	-	-	-	1,2	2,3	1,1	2,2	1,0	2,1	0,9	2,0	24
26	-	-	-	-	-	-	-	-	-	-	0,8	1,7	0,7	1,6	26
28	-	-	-	-	-	-	-	-	-	-	-	-	-	1,3	28
1)	1,5	2,9	1,6	2,9	1,3	2,5	1,1	2,2	0,9	1,9	0,7	1,6	-	1,3	1)

1) Capacities with horizontal boom

* Max. values are valid only for specific superstructure positions



NEED ADVICE?

We have experienced staff who can help you. We can visit your site to discuss your needs.

+44 (0) 1902 405553



45 TONNE CITY CRANE (TEREX DEMAG AC45)



5,3 t		2,34 m x 6,40 m		360° / Max.*												ISO
	360°	Max.	360°	Max.	360°	Max.	360°	Max.	360°	Max.	360°	Max.	360°	Max.	360°	Max.
m	7,8 m	7,8 m	8,9 m	8,9 m	10,1 m	10,1 m	11,3 m	11,3 m	12,4 m	12,4 m	13,6 m	13,6 m	14,8 m	14,8 m	m	
3	-	35,3	-	25,0	-	25,0	-	25,0	-	25,0	-	25,0	-	16,0	3	
3,5	-	33,2	-	25,0	-	25,0	-	25,0	-	25,0	-	25,0	-	16,0	3,5	
4	-	31,3	-	25,0	-	25,0	-	25,0	-	25,0	-	25,0	-	16,0	4	
4,5	9,4	28,4	9,2	25,0	9,7	25,0	10,0	25,0	9,8	25,0	9,6	24,5	10,4	16,0	4,5	
5	-	-	7,7	25,0	8,2	25,0	8,5	24,9	8,3	24,1	8,1	23,2	8,8	16,0	5	
6	-	-	-	-	6,1	20,2	6,4	20,1	6,2	20,0	6,0	19,9	6,6	16,0	6	
7	-	-	-	-	4,7	16,9	5,0	16,8	4,8	16,7	4,7	16,6	5,2	16,0	7	
8	-	-	-	-	-	-	4,0	15,0	3,8	14,7	3,7	14,5	4,2	15,3	8	
9	-	-	-	-	-	-	-	-	3,1	12,0	3,0	11,7	3,5	12,5	9	
10	-	-	-	-	-	-	-	-	-	-	2,4	9,8	2,9	10,5	10	
1)	8,3	21,0	5,8	17,8	4,6	15,6	3,8	13,9	2,9	11,1	2,2	8,8	2,2	8,0	1)	

	360°	Max.	360°	Max.	360°	Max.	360°	Max.	360°	Max.	360°	Max.	360°	Max.	
m	16,0 m	16,0 m	17,1 m	17,1 m	18,3 m	18,3 m	19,5 m	19,5 m	20,6 m	20,6 m	21,8 m	21,8 m	23,0 m	23,0 m	
3	-	16,0	-	16,0	-	16,0	-	16,0	-	16,0	-	-	-	3	
3,5	-	16,0	-	16,0	-	16,0	-	16,0	-	16,0	-	16,0	-	3,5	
4	-	16,0	-	16,0	-	16,0	-	16,0	-	16,0	-	16,0	-	4	
4,5	10,2	16,0	10,0	16,0	10,6	16,0	10,1	16,0	9,7	16,0	10,0	16,0	9,6	16,0	4,5
5	8,6	16,0	8,5	16,0	9,0	16,0	8,8	16,0	8,6	16,0	9,0	16,0	8,6	16,0	5
6	6,5	16,0	6,3	16,0	6,8	16,0	6,7	16,0	6,5	16,0	6,9	16,0	6,8	16,0	6
7	5,1	16,0	4,9	16,0	5,4	16,0	5,2	16,0	5,1	16,0	5,5	16,0	5,3	16,0	7
8	4,1	15,1	3,9	14,9	4,4	15,6	4,2	15,4	4,1	15,2	4,5	14,8	4,3	14,4	8
9	3,3	12,3	3,2	12,1	3,6	12,7	3,5	12,5	3,4	12,4	3,7	12,7	3,6	12,7	9
10	2,8	10,3	2,7	10,1	3,0	10,7	2,9	10,5	2,8	10,3	3,1	10,8	3,0	10,6	10
12	2,0	7,6	1,8	7,4	2,2	7,9	2,1	7,8	2,0	7,6	2,3	8,0	2,2	7,9	12
14	-	-	1,3	5,7	1,6	6,2	1,5	6,0	1,4	5,9	1,7	6,3	1,6	6,1	14
16	-	-	-	-	-	-	1,1	4,8	1,0	4,7	1,3	5,1	1,2	4,9	16
18	-	-	-	-	-	-	-	-	-	-	1,0	4,2	0,9	4,0	18
1)	1,7	6,6	1,3	5,6	1,4	5,3	1,0	4,6	0,8	4,0	0,9	3,9	0,6	3,4	1)

	360°	Max.	360°	Max.	360°	Max.	360°	Max.	360°	Max.	360°	Max.	360°	Max.	
m	24,2 m	24,2 m	25,3 m	25,3 m	26,5 m	26,5 m	27,7 m	27,7 m	28,8 m	28,8 m	30,0 m	30,0 m	31,2 m	31,2 m	
4,5	9,2	16,0	-	-	-	-	-	-	-	-	-	-	-	4,5	
5	8,3	16,0	8,5	16,0	-	-	-	-	-	-	-	-	-	5	
6	6,7	16,0	7,0	16,0	6,7	16,0	6,5	13,7	6,3	11,7	-	-	-	6	
7	5,2	16,0	5,6	15,7	5,4	15,6	5,3	12,4	5,2	13,1	5,0	10,8	4,8	10,8	7
8	4,2	14,4	4,5	14,3	4,4	14,0	4,3	11,3	4,2	12,4	4,2	9,9	4,0	10,0	8
9	3,5	12,5	3,8	12,2	3,7	11,9	3,6	10,2	3,5	11,5	3,4	9,2	3,3	9,3	9
10	2,9	10,5	3,2	10,3	3,1	10,2	3,0	9,3	2,9	10,1	2,8	8,5	2,8	8,7	10
12	2,1	7,8	2,3	7,6	2,2	7,5	2,2	7,4	2,1	7,5	2,0	7,4	1,9	7,5	12
14	1,5	6,0	1,7	5,9	1,7	6,0	1,6	6,1	1,5	6,0	1,4	5,9	1,4	5,8	14
16	1,1	4,8	1,3	5,0	1,2	5,0	1,2	4,9	1,1	4,8	1,0	4,7	0,9	4,6	16
18	0,8	3,9	1,0	4,2	0,9	4,1	0,8	4,0	0,8	3,9	0,7	3,8	-	3,7	18
20	-	3,2	0,7	3,5	0,7	3,4	-	3,3	-	3,2	-	3,1	-	3,0	20
22	-	-	-	3,0	-	2,9	-	2,8	-	2,6	-	2,5	-	2,5	22
24	-	-	-	-	-	-	-	2,3	-	2,2	-	2,1	-	2,0	24
26	-	-	-	-	-	-	-	-	-	-	-	1,7	-	1,6	26
28	-	-	-	-	-	-	-	-	-	-	-	-	-	1,3	28
1)	-	2,9	-	2,9	-	2,5	-	2,2	-	1,9	-	1,6	-	1,3	1)

1) Capacities with horizontal boom.

* Max. values are valid only for specific superstructure positions.



NEED ADVICE?
We have experienced staff who can help you. We can visit your site to discuss your needs.
+44 (0) 1902 405553



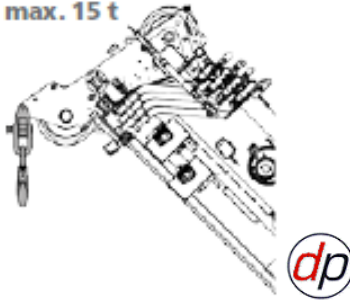


**RUNNER / SEARCHER HOOK CAPATABLE WITH OUR
 TEREX AC 45 CITY CRANE**

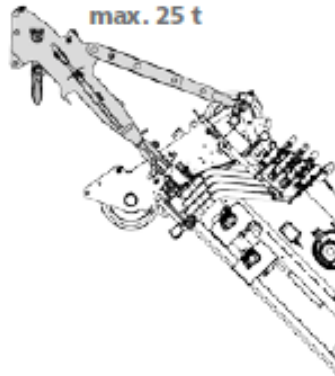
MS

Runner and cross bar -

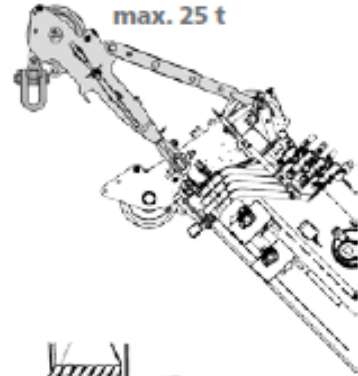
max. 15 t



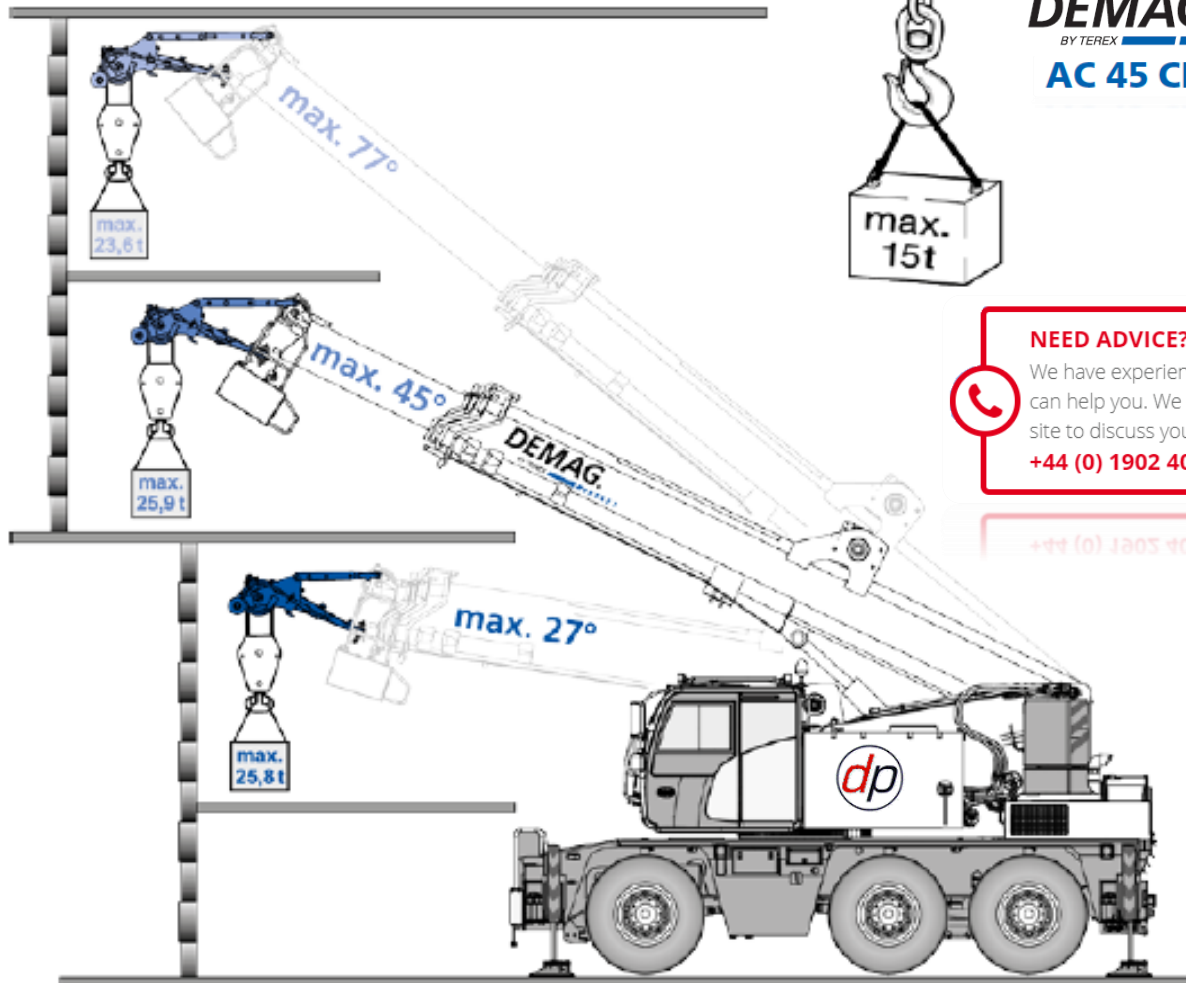
max. 25 t



max. 25 t



DEMAG
 BY TEREX
AC 45 CITY



NEED ADVICE?

We have experienced staff who can help you. We can visit your site to discuss your needs.

+44 (0) 1902 405553



+44 (0) 1902 405553

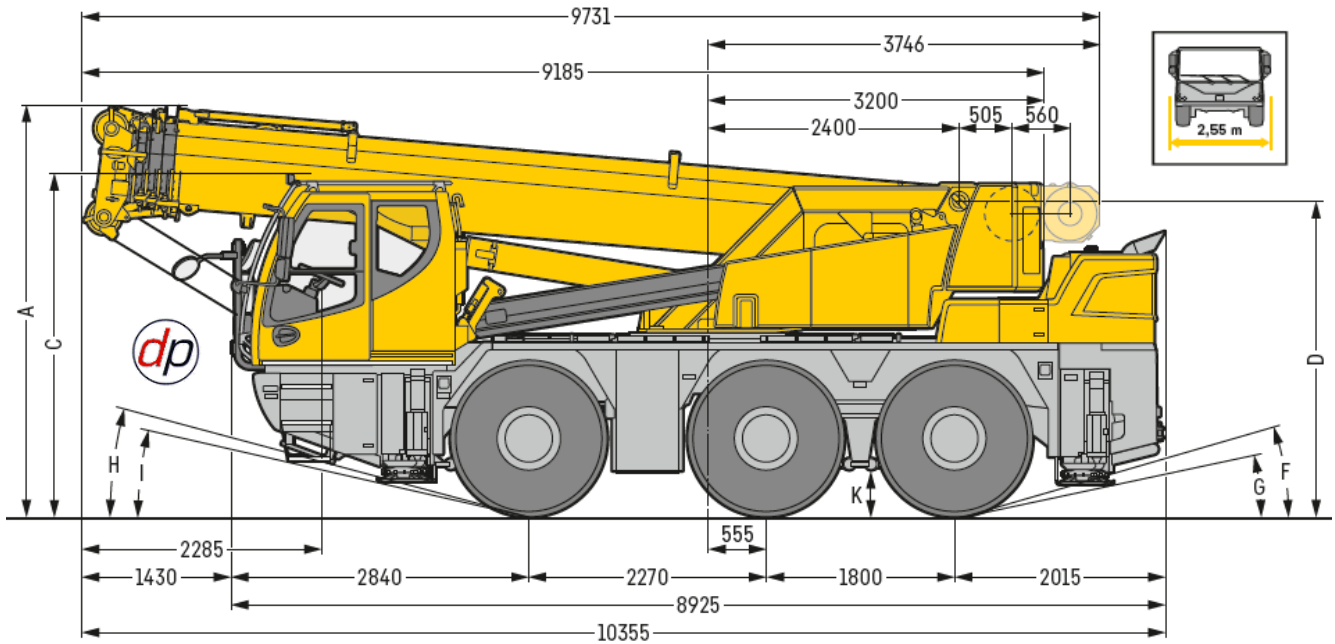


**RUNNER / SEARCHER HOOK CAPATABLE WITH OUR
 TEREX AC 45 CITY CRANE**

5,3 t		6,20 m x 6,40 m				29,4°				ISO				
7,8 m										360°				
m	t	t	t	t	m	t	t	t	t	m	t	t	t	m
3	212	219	227	229	231	233	160	160	160	160	160	160	160	3
3.5	206	212	221	227	228	230	160	160	160	160	160	160	160	3.5
4	201	206	214	221	225	221	160	160	160	160	160	160	160	4
4.5	193	202	208	215	221	212	160	160	160	160	160	160	160	4.5
5	181	197	203	210	216	202	160	160	160	160	160	160	160	5
6	-	180	196	201	204	180	160	160	160	160	160	160	160	6
7	-	173	172	171	170	160	160	160	160	160	160	160	160	7
8	-	-	149	153	151	148	155	154	152	150	151	151	151	8
9	-	-	-	124	122	120	127	125	123	125	127	9	9	9
10	-	-	-	-	102	100	106	104	103	108	106	10	10	10
12	-	-	-	-	-	78	77	75	80	78	12	12	12	12
14	-	-	-	-	-	-	59	58	62	60	14	14	14	14
16	-	-	-	-	-	-	-	-	49	48	16	16	16	16
18	-	-	-	-	-	-	-	-	-	-	18	18	18	18
20	-	-	-	-	-	-	-	-	-	-	20	20	20	20
22	-	-	-	-	-	-	-	-	-	-	22	22	22	22
24	-	-	-	-	-	-	-	-	-	-	24	24	24	24
26	-	-	-	-	-	-	-	-	-	-	26	26	26	26
28	-	-	-	-	-	-	-	-	-	-	28	28	28	28
30	-	-	-	-	-	-	-	-	-	-	30	30	30	30
32	-	-	-	-	-	-	-	-	-	-	32	32	32	32
34	-	-	-	-	-	-	-	-	-	-	34	34	34	34
36	-	-	-	-	-	-	-	-	-	-	36	36	36	36
38	-	-	-	-	-	-	-	-	-	-	38	38	38	38
40	-	-	-	-	-	-	-	-	-	-	40	40	40	40
42	-	-	-	-	-	-	-	-	-	-	42	42	42	42
44	-	-	-	-	-	-	-	-	-	-	44	44	44	44
46	-	-	-	-	-	-	-	-	-	-	46	46	46	46
48	-	-	-	-	-	-	-	-	-	-	48	48	48	48
50	-	-	-	-	-	-	-	-	-	-	50	50	50	50
52	-	-	-	-	-	-	-	-	-	-	52	52	52	52
54	-	-	-	-	-	-	-	-	-	-	54	54	54	54
56	-	-	-	-	-	-	-	-	-	-	56	56	56	56
58	-	-	-	-	-	-	-	-	-	-	58	58	58	58
60	-	-	-	-	-	-	-	-	-	-	60	60	60	60
62	-	-	-	-	-	-	-	-	-	-	62	62	62	62
64	-	-	-	-	-	-	-	-	-	-	64	64	64	64
66	-	-	-	-	-	-	-	-	-	-	66	66	66	66
68	-	-	-	-	-	-	-	-	-	-	68	68	68	68
70	-	-	-	-	-	-	-	-	-	-	70	70	70	70
72	-	-	-	-	-	-	-	-	-	-	72	72	72	72
74	-	-	-	-	-	-	-	-	-	-	74	74	74	74
76	-	-	-	-	-	-	-	-	-	-	76	76	76	76
78	-	-	-	-	-	-	-	-	-	-	78	78	78	78
80	-	-	-	-	-	-	-	-	-	-	80	80	80	80
82	-	-	-	-	-	-	-	-	-	-	82	82	82	82
84	-	-	-	-	-	-	-	-	-	-	84	84	84	84
86	-	-	-	-	-	-	-	-	-	-	86	86	86	86
88	-	-	-	-	-	-	-	-	-	-	88	88	88	88
90	-	-	-	-	-	-	-	-	-	-	90	90	90	90
92	-	-	-	-	-	-	-	-	-	-	92	92	92	92
94	-	-	-	-	-	-	-	-	-	-	94	94	94	94
96	-	-	-	-	-	-	-	-	-	-	96	96	96	96
98	-	-	-	-	-	-	-	-	-	-	98	98	98	98
100	-	-	-	-	-	-	-	-	-	-	100	100	100	100
102	-	-	-	-	-	-	-	-	-	-	102	102	102	102
104	-	-	-	-	-	-	-	-	-	-	104	104	104	104
106	-	-	-	-	-	-	-	-	-	-	106	106	106	106
108	-	-	-	-	-	-	-	-	-	-	108	108	108	108
110	-	-	-	-	-	-	-	-	-	-	110	110	110	110
112	-	-	-	-	-	-	-	-	-	-	112	112	112	112
114	-	-	-	-	-	-	-	-	-	-	114	114	114	114
116	-	-	-	-	-	-	-	-	-	-	116	116	116	116
118	-	-	-	-	-	-	-	-	-	-	118	118	118	118
120	-	-	-	-	-	-	-	-	-	-	120	120	120	120
122	-	-	-	-	-	-	-	-	-	-	122	122	122	122
124	-	-	-	-	-	-	-	-	-	-	124	124	124	124
126	-	-	-	-	-	-	-	-	-	-	126	126	126	126
128	-	-	-	-	-	-	-	-	-	-	128	128	128	128
130	-	-	-	-	-	-	-	-	-	-	130	130	130	130
132	-	-	-	-	-	-	-	-	-	-	132	132	132	132
134	-	-	-	-	-	-	-	-	-	-	134	134	134	134
136	-	-	-	-	-	-	-	-	-	-	136	136	136	136
138	-	-	-	-	-	-	-	-	-	-	138	138	138	138
140	-	-	-	-	-	-	-	-	-	-	140	140	140	140
142	-	-	-	-	-	-	-	-	-	-	142	142	142	142
144	-	-	-	-	-	-	-	-	-	-	144	144	144	144
146	-	-	-	-	-	-	-	-	-	-	146	146	146	146
148	-	-	-	-	-	-	-	-	-	-	148	148	148	148
150	-	-	-	-	-	-	-	-	-	-	150	150	150	150
152	-	-	-	-	-	-	-	-	-	-	152	152	152	152
154	-	-	-	-	-	-	-	-	-	-	154	154	154	154
156	-	-	-	-	-	-	-	-	-	-	156	156	156	156
158	-	-	-	-	-	-	-	-	-	-	158	158	158	158
160	-	-	-	-	-	-	-	-	-	-	160	160	160	160
162	-	-	-	-	-	-	-	-	-	-	162	162	162	162
164	-	-	-	-	-	-	-	-	-	-	164	164	164	164
166	-	-	-	-	-	-	-	-	-	-	166	166	166	166
168	-	-	-	-	-	-	-	-	-	-	168	168	168	168
170	-	-	-	-	-	-	-	-	-	-	170	170	170	170
172	-	-	-	-	-	-	-	-	-	-	172	172	172	172
174	-	-	-	-	-	-	-	-	-	-	174	174	174	174
176	-	-	-	-	-	-	-	-	-	-	176	176	176	176
178	-	-	-	-	-	-	-	-	-	-	178	178	178	178
180	-	-	-	-	-	-	-	-	-	-	180	180	180	180
182	-	-	-	-	-	-	-	-	-	-	182	182	182	182
184	-	-	-	-	-	-	-	-	-	-	184	184	184	184
186	-	-	-	-	-	-	-	-	-	-	186	186	186	186
188	-	-	-	-	-	-	-	-	-	-	188	188	188	188
190	-	-	-	-	-	-	-	-	-	-	190	190	190	190
192	-	-	-	-	-	-	-	-	-	-	192	192	192	192
194	-	-	-	-	-	-	-	-	-	-	194	194	194	194
196	-	-	-	-	-	-	-	-	-	-	196	196	196	196
198	-	-	-	-	-	-	-	-	-	-	198	198	198	198
200	-	-	-	-	-	-	-	-	-	-	200	200	200	200
202	-	-	-	-	-	-	-	-	-	-	202	202	202	202
204	-	-	-	-	-	-	-	-	-	-	204	204	204	204
206	-	-	-	-	-	-	-	-	-	-	206	206	206	206
208	-	-	-	-	-	-	-	-	-	-	208	208	208	208
210	-	-	-	-	-	-	-	-	-	-	210	210	210	210
212	-	-	-	-	-	-	-	-	-	-	212	212	212	212
214	-	-	-	-	-	-	-	-	-	-	214	214	214	214
216	-	-	-	-	-	-	-	-	-	-	216	216	216	216
218	-	-	-	-	-	-	-	-	-	-	218	218	218	218
220	-	-	-	-	-	-	-	-	-	-	220	220	220	220
222	-	-	-	-	-	-	-	-	-	-	222	222	222	222
224	-	-	-	-	-	-	-	-	-	-	224	224	224	224
226	-	-	-	-	-	-	-	-	-	-	226	226	226	226
228	-	-	-	-	-	-	-	-	-	-	228	228	228	228
230	-	-	-	-	-	-	-	-	-	-	230	230	230	230
232	-	-	-	-	-	-	-	-	-	-	232	232	232	232
234	-	-	-	-	-	-	-	-	-	-	234	234	234	234
236	-	-	-	-	-	-	-	-	-	-	236	236	236	236
238	-	-	-	-	-	-	-	-	-	-	238	238	238	238
240	-	-	-</											



50 TONNE CITY CRANE (LIEBHERR LTC 1050-3.1)



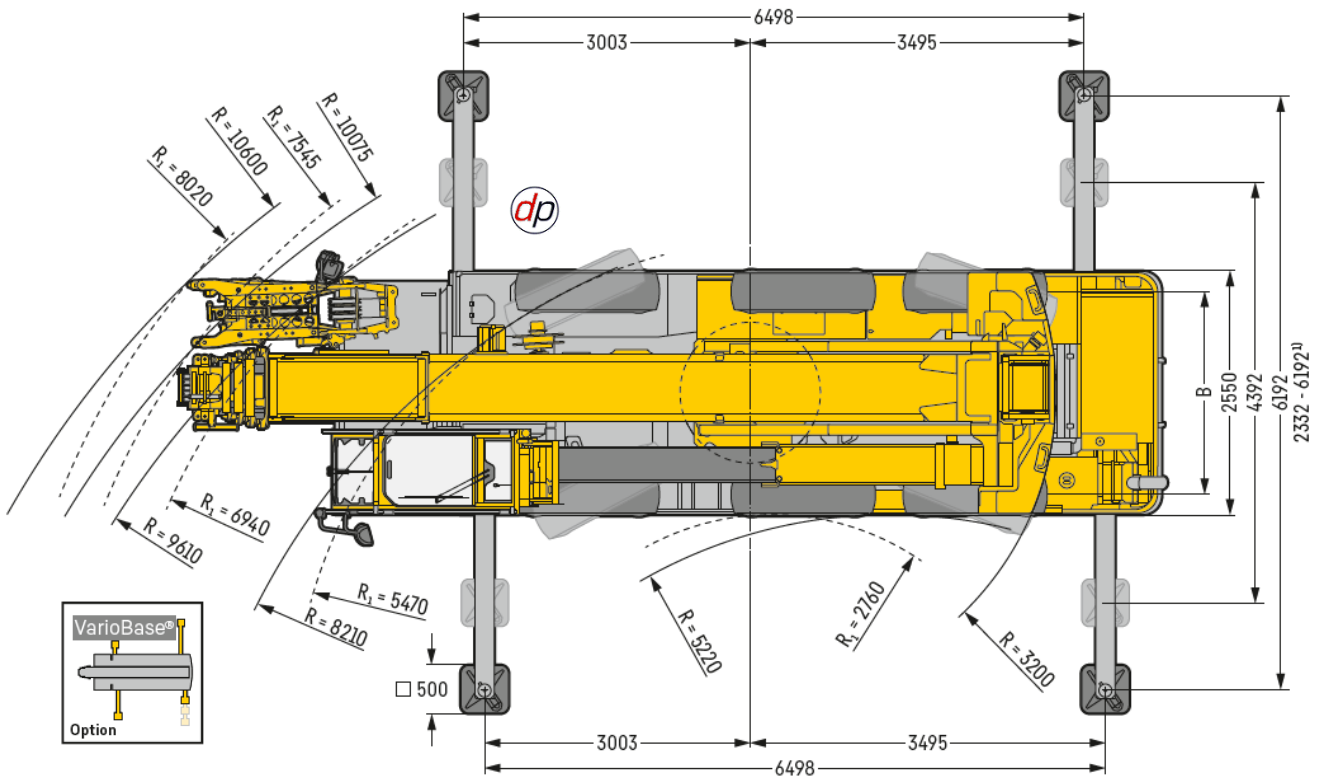
LIEBHERR LTC 1050-3.1

NEED ADVICE?
We have experienced staff who can help you. We can visit your site to discuss your needs.
+44 (0) 1902 405553

• Dimensions

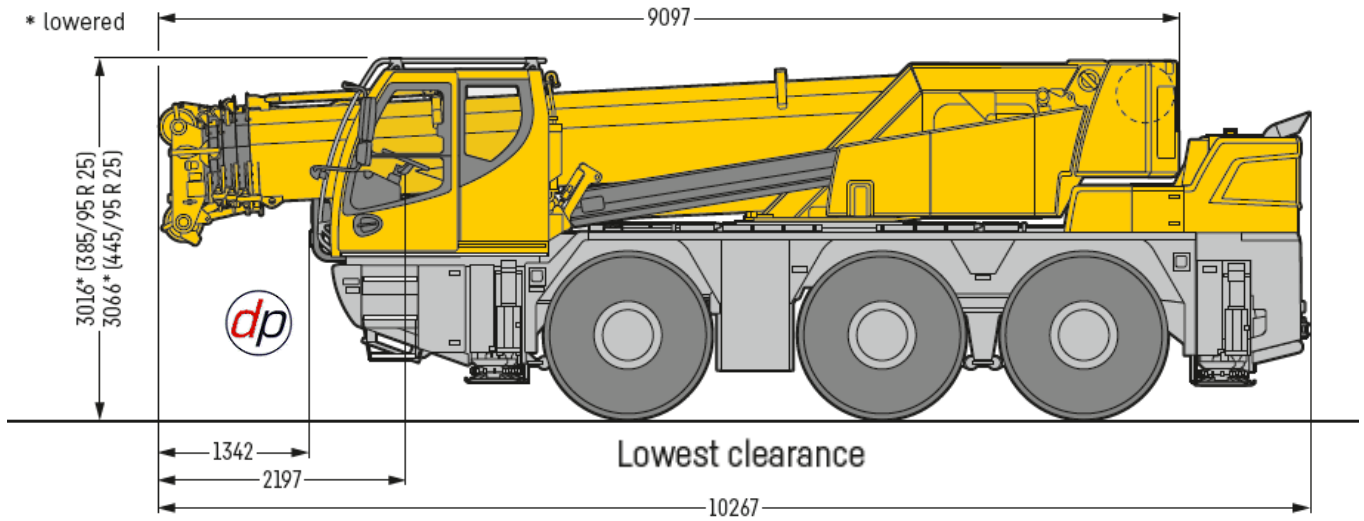
⊙	A	A 100 mm*	B	C	D	E	F	G	H	I	K
385/95 R 25 (L4.00 R 25)	3830	3730	2160	3185	2918	1570	13°	8°	13°	10°	352
445/95 R 25 (L6.00 R 25)	3880	3780	2100	3235	2968	1620	15°	10°	15°	12°	402

* lowered





50 TONNE CITY CRANE (LIEBHERR LTC 1050-3.1)



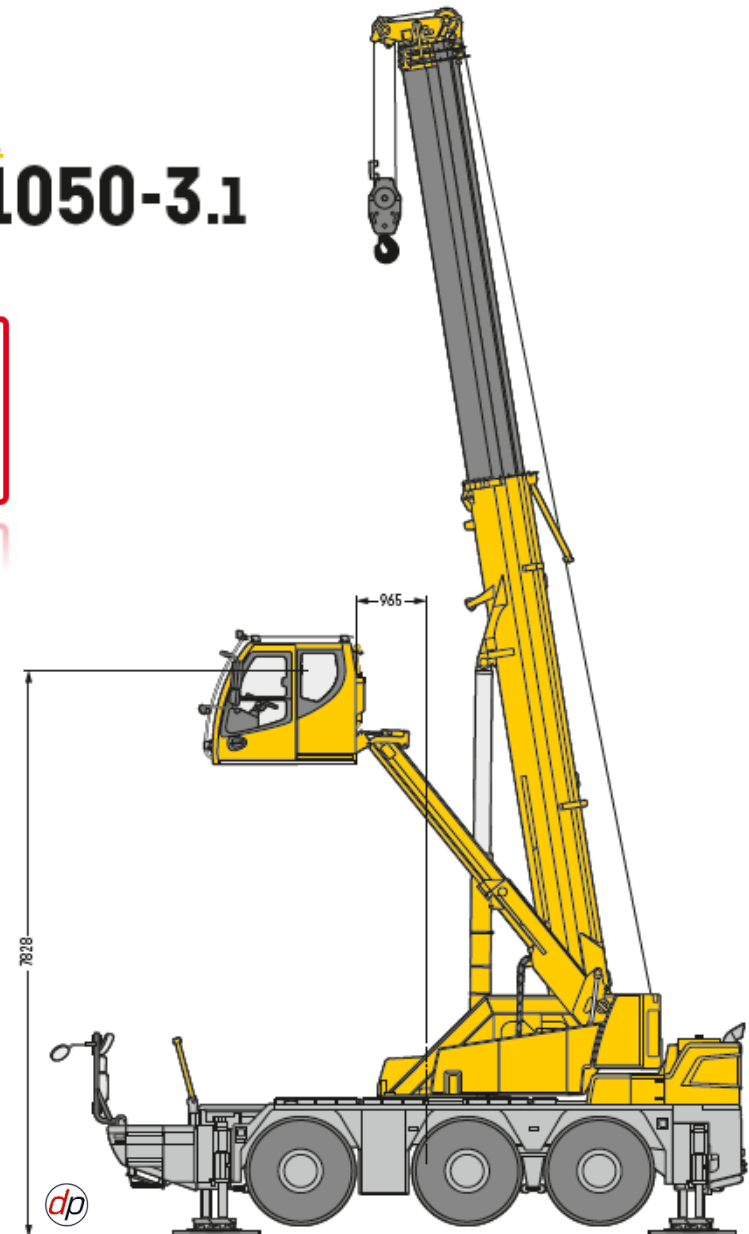
LIEBHERR
LTC 1050-3.1

NEED ADVICE?

We have experienced staff who can help you. We can visit your site to discuss your needs.
+44 (0) 1902 405553

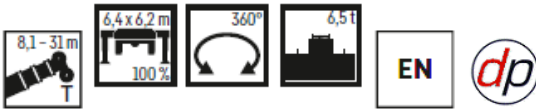
+44 (0) 1902 405553

The new telescoping crane cab allows our operator excellent visibility during difficult or restricted lifts where normal direct visibility is not achievable. This increases safety and helps visual awareness for both lifting team and operator who can see each other and the load at all time.





50 TONNE CITY CRANE (LIEBHERR LTC 1050-3.1)



	8,1 m	10,4 m	12,1 m	13,9 m	16,7 m	20,1 m	23,6 m	26,4 m	28,7 m	31 m	
3	45,1	27,3	27,3	27,3	16,2	16,4	16,9				3
3,5	42	27,3	27,3	27,3	16,2	16,2	16,6	16,9			3,5
4	38,3	27,3	27,3	27,3	16,2	16,2	16,3	16,6	16,7		4
4,5	34,2	27,3	27,3	27,3	16,2	16,2	16,2	16,3	16,5	13,8	4,5
5	30,5	27,3	27,3	27,3	16,2	16,2	16,2	16,2	16,3	13,8	5
5,5	26,3	26,9	26,8	26,4	16,2	16,2	16,2	16,2	16,2	13,8	5,5
6		24,3	24,1	23,9	16,2	16,2	16,2	16,2	16,2	13,8	6
7		19,6	19,3	19,1	16,2	16,2	16,2	16,2	16,1	13,6	7
8		15,7	16,2	16,2	16,2	16	15,9	14,9	14,3	13,2	8
9			13,6	13,6	14,1	14,1	13,7	13	12,4	11,9	9
10				11,4	11,6	11,8	11,8	11,3	10,8	10,3	10
11				9,8	10	10,1	10	9,8	9,5	9,1	11
12					8,3	8,4	8,4	8,3	8	7,8	12
13					7,3	7,4	7,4	7,3	7,1	6,9	13
14					6,5	6,6	6,6	6,5	6,2	6,1	14
15						5,9	5,9	5,8	5,6	5,4	15
16						5,3	5,3	5,2	5	4,7	16
17						4,8	4,6	4,5	4,2	4	17
18							4,1	4	3,8	3,7	18
19							3,8	3,6	3,5	3,3	19
20							3,5	3,3	3,2	3	20
21							3,2	3,1	2,9	2,7	21
22								2,8	2,6	2,5	22
23								2,6	2,4	2,3	23
24								2,5	2,2	2,1	24
25									2,1	1,9	25
26									1,9	1,8	26
27										1,6	27
28										1,5	28
28,5										1,4	28,5
0°	13,8	10,3	8,2	7	5,6	4,1	3,2	2,5	1,9	1,4	0°



dp
LIEBHERR
LTC 1050-3.1

NEED ADVICE?
We have experienced staff who can help you. We can visit your site to discuss your needs.
+44 (0) 1902 405553

+44 (0) 1902 405553

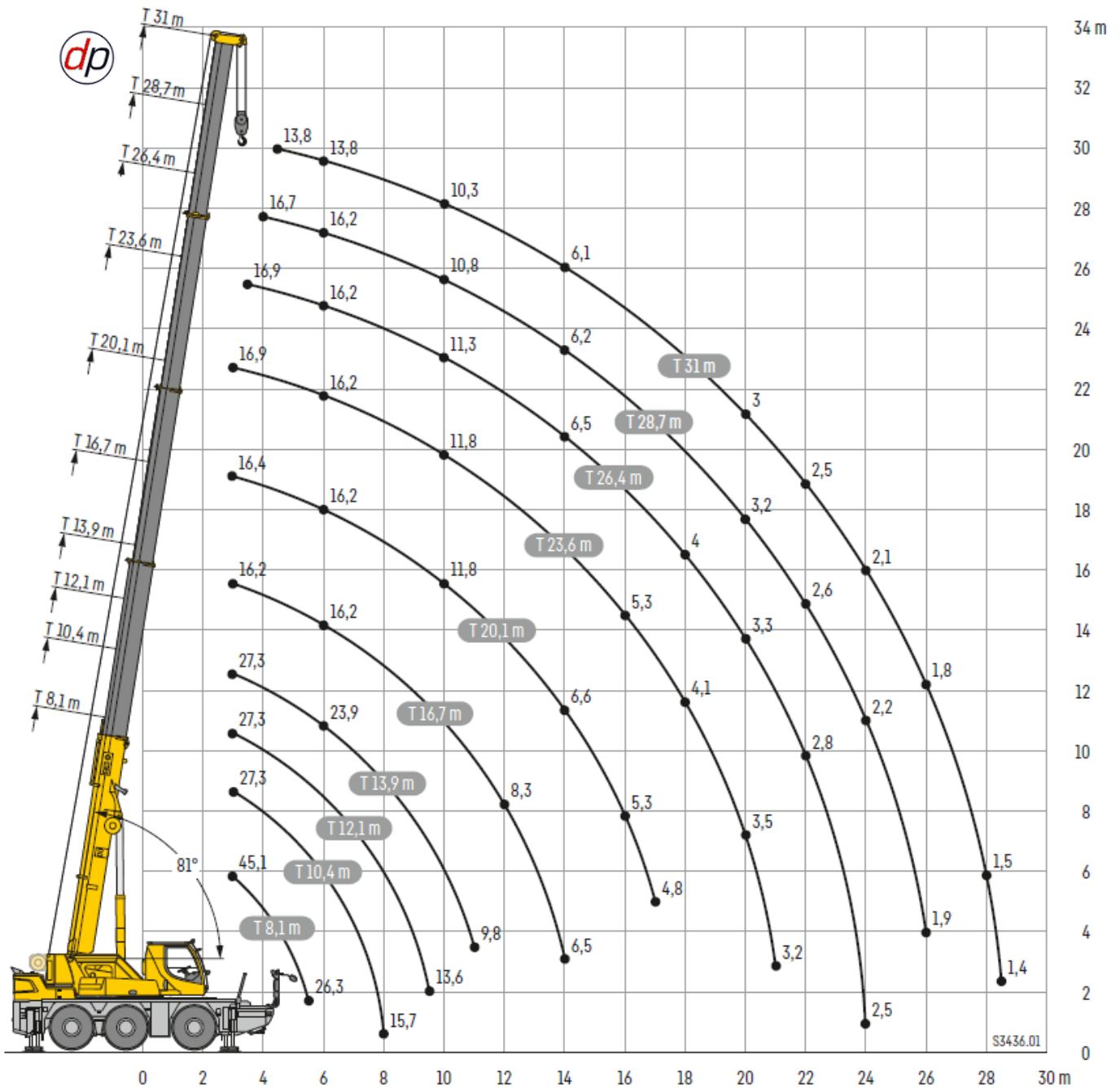


50 TONNE CITY CRANE (LIEBHERR LTC 1050-3.1)

**LIEBHERR
LTC 1050-3.1**

NEED ADVICE?
We have experienced staff who can help you. We can visit your site to discuss your needs.
+44 (0) 1902 405553

+44 (0) 1902 402223





50 TONNE CITY CRANE (LIEBHERR LTC 1050-3.1)



	8,1 m	10,4 m	12,1 m	13,9 m	16,7 m	20,1 m	23,6 m	26,4 m	28,7 m	31 m	
3	41,1	27,3	27,3	27,3	16,2	16,4	16,9				3
3,5	36,5	27,3	27,3	27,3	16,2	16,2	16,6	16,9			3,5
4	31,6	27,3	27,3	26,9	16,2	16,2	16,3	16,6	16,7		4
4,5	27,7	25,5	23,9	22,5	16,2	16,2	16,2	16,3	16,5	13,8	4,5
5	23,9	21,7	20,3	19,2	16,2	16,2	16,2	16,2	15,9	13,8	5
5,5	19,8	18,7	17,6	16,7	16,2	15,9	15,8	15,3	14,5	13,5	5,5
6		16,2	16,2	16,2	15,7	15,2	14,5	13,8	13,1	12,4	6
7		12,6	12,8	12,9	13	12,5	12	11,4	10,8	10,3	7
8		10,1	10,2	10,4	10,6	10,5	10,2	9,7	9,2	8,7	8
9			8,1	8,2	8,4	8,5	8,6	8,3	7,9	7,5	9
10				6,9	7,1	7,2	7,3	7,1	6,8	6,5	10
11				5,9	6,1	6,2	6,3	6,1	5,9	5,6	11
12					5,3	5,4	5,5	5,3	5	4,9	12
13					4,4	4,5	4,7	4,4	4,2	4	13
14					3,9	4	4	3,9	3,7	3,5	14
15						3,5	3,5	3,4	3,2	3,1	15
16						3,2	3,2	3,1	2,9	2,7	16
17						2,8	2,9	2,8	2,6	2,4	17
18							2,6	2,5	2,3	2,2	18
19							2,3	2,2	2,1	1,9	19
20							2,1	2	1,9	1,7	20
21							2	1,8	1,7	1,5	21
22								1,7	1,5	1,4	22
23								1,5	1,3	1,2	23
24								1,4	1,2	1,1	24
25									1,1	0,9	25
26									1	0,8	26
0°	13,8	10	7,1	5,5	3,8	2,7	1,9	1,4	1	0,5	0°

LIEBHERR LTC 1050-3.1

NEED ADVICE?
We have experienced staff who can help you. We can visit your site to discuss your needs.
+44 (0) 1902 405553



+44 (0) 1902 405553

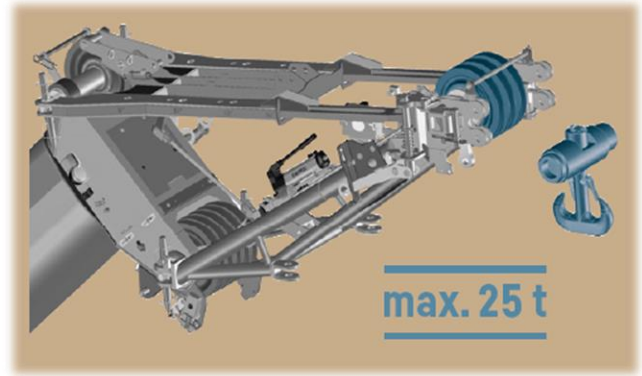
	8,1 m	10,4 m	12,1 m	13,9 m	16,7 m	20,1 m	23,6 m	26,4 m	28,7 m	31 m	
3	21	18,7	17,4	16,2							3
3,5	17,1	16	15,4	14,6	13,6						3,5
4	14,3	13,6	13,3	13	12,1	11,1					4
4,5	11,9	11,7	11,5	11,2	10,5	10,1					4,5
5	10	10,2	10	9,9	9,7	8,9	8,2				5
5,5	8,3	8,4	8,6	8,7	8,6	8,3	7,6	7			5,5
6		7,3	7,5	7,6	7,7	7,5	7,2	6,5			6
7		5,7	5,9	6	6,2	6,1	5,9	5,6	5,2	4,8	7
8		4,3	4,6	4,7	5	5,1	5	4,7	4,3	4	8
9			3,6	3,7	3,9	4	4,1	3,9	3,6	3,3	9
10				3,1	3,3	3,4	3,4	3,3	3,1	2,8	10
11				2,6	2,8	2,9	2,9	2,8	2,6	2,3	11
12					2,4	2,5	2,5	2,4	2,2	2	12
13					2	2,1	2,1	2,1	1,9	1,6	13
14					1,8	1,8	1,8	1,8	1,6	1,3	14
15						1,6	1,6	1,5	1,3	1,1	15
16						1,4	1,4	1,3	1,1		16
17						1,1	1,2	1,1	0,8		17
18							1	0,9			18
19							0,8				19
0°	7,6	4,2	3,1	2,4	1,7	1	0,5	-	-	-	0°



50 TONNE CITY CRANE (LIEBHERR LTC 1050-3.1)

NEED ADVICE?
 We have experienced staff who can help you. We can visit your site to discuss your needs.
+44 (0) 1902 405553

LIEBHERR LTC 1050-3.1



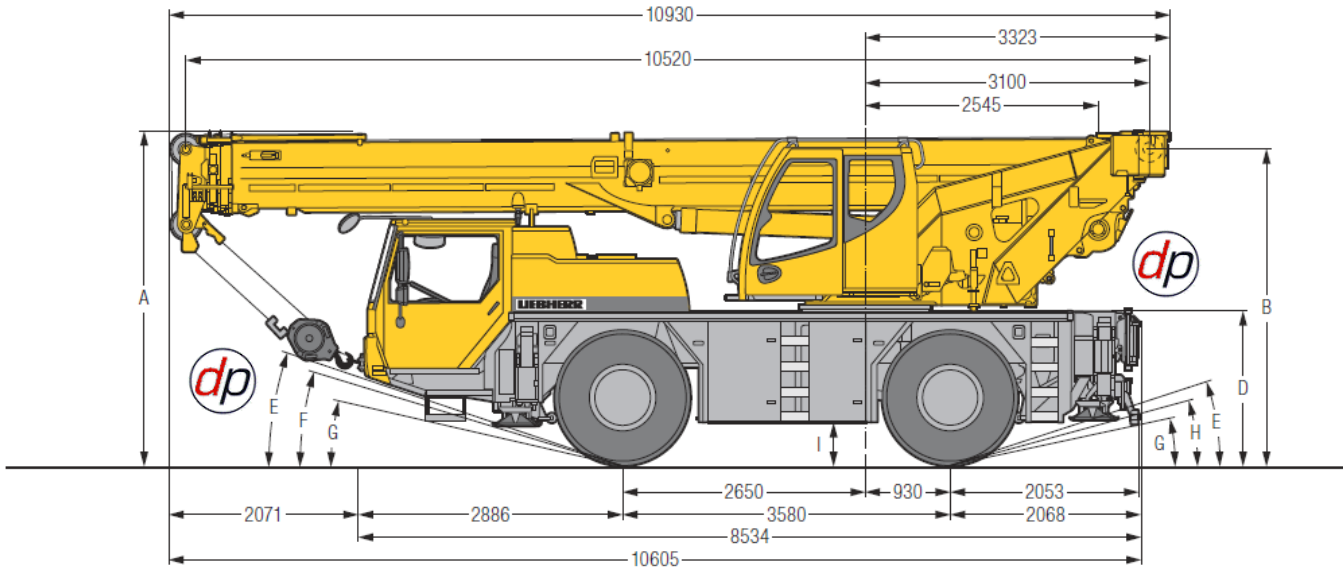
8,1 - 31 m T 1,5 m HK 6,4 x 6,2 m 100% 360° 6,5 t EN dp

	8,1 m				10,4 m				12,1 m				13,9 m				16,7 m				
	0°	20°	40°	60°	0°	20°	40°	60°	0°	20°	40°	60°	0°	20°	40°	60°	0°	20°	40°	60°	
3			21,8	16,8			22,6	17,1			22,9	17,2			23	17,3			16	3	
3,5		25	21,4	16,6			22,1	16,9			22,4	17			22,6	17,1			15,8	3,5	
4		25	21	16,5			21,7	16,7			22	16,8			22,2	16,9			15,7	4	
4,5		25	20,7	16,4		25	21,2	16,5			21,6	16,6			21,8	16,7			15,7	4,5	
5		24,6	20,4	16,4		25	20,9	16,4			21,2	16,5			21,4	16,5			15,7	5	
6	24,6	23,7	20,2	16,3		24,2	20,3	16,3		23,9	20,6	16,3			20,8	16,3			15,7	6	
7	18,3	20,2	20,1	16,1	20	19,7	19,6	16,3		19,4	19,6	16,2		19,1	19,3	16,1			15,7	7	
8					16,5	16,7	16,3	16,2		16,8	16	16,1		16,8	15,7	15,9		16,6	15,7	8	
9					13,3	13,4	13,5	13,5	13,3	13,6	13,6	13,8		13,6	13,8	13,8			13,8	13,9	9
10									11,2	11,3	11,4	11,4	11,1	11,3	11,4	11,5			11,4	11,5	10
11									9,6	9,6	9,7	9,7	9,3	9,3	9,7	9,8			9,5	9,8	11
12													7,9	7,9	8	8	7,9	8	8,1	8,2	12
13														7	7	6,7	7	7	7,1	7,2	13
14																	6,2	6,2	6,3	6,3	14
15																	5,5	5,6	5,6	5,6	15
16																		5,1	5,1		16

	20,1 m				23,6 m				26,4 m				28,7 m				31 m					
	0°	20°	40°	60°	0°	20°	40°	60°	0°	20°	40°	60°	0°	20°	40°	60°	0°	20°	40°	60°		
4				15,9																	4	
4,5				15,8																	4,5	
5			15,7	15,8				15,8				15,3									5	
6			15,7	15,8			15,7	15,8				15,1									6	
7			15,7	15,8			15,7	15,7			15,7	15,1									7	
8			15,6	15,7			15,2	15			14,5	14,5			13,8	13,9				11,1	8	
9			13,7	13,8			13,1	13,3			12,4	12,5			11,7	11,9			11	10,8	9	
10		11,6	11,7	11,8			11,4	11,5			10,8	10,8			10,4	10,4			9,9	10,1	10	
11		9,8	9,8	10,1			9,9	10			9,5	9,5			9,1	9,2			8,7	8,8	11	
12		8,1	8,2	8,3		8,2	8,2	8,3			8,1	8,2			7,9	8			7,6	7,7	12	
13		7,1	7,2	7,3		7,1	7,2	7,3			7,1	7,2			6,9	7			6,6	6,8	13	
14		6,3	6,4	6,4		6,3	6,4	6,4		6,2	6,3	6,3			6	6,1			5,8	5,9	14	
15	5,6	5,6	5,7	5,7		5,6	5,7	5,7		5,5	5,5	5,6		5,3	5,4	5,4			5,1	5,2	15	
16	5	5	5,1	5,1		5	5	5,1		4,9	4,9	5		4,4	4,6	4,8			4,3	4,4	16	
17	4,2	4,3	4,3	4,3		4,3	4,3	4,3		4,2	4,2	4,2		4	4	4		3,8	3,8	3,9	17	
18	3,8	3,9	3,9	3,9	3,8	3,9	3,9	3,9		3,8	3,8	3,8		3,6	3,6	3,6		3,4	3,4	3,5	18	
19	3,5	3,5	3,5	3,5	3,5	3,5	3,5	3,5		3,4	3,4	3,5		3,2	3,2	3,3		3	3,1	3,1	19	
20					3,2	3,2	3,2	3,2		3,1	3,1	3,1		2,9	2,9	3		2,7	2,8	2,8	20	
21					2,9	2,9	2,9	2,9	2,8	2,8	2,8	2,9		2,6	2,7	2,7		2,5	2,5	2,5	21	
22					2,7	2,7	2,7	2,7	2,5	2,6	2,6	2,6	2,3	2,4	2,4	2,4		2,2	2,2	2,3	22	
23									2,3	2,4	2,4	2,4	2,1	2,2	2,2	2,2		2	2	2,1	23	
24									2,1	2,2	2,2	2,2	1,9	2	2	2		1,8	1,8	1,8	24	
25									2	2	2	2	1,8	1,8	1,8	1,8	1,6	1,6	1,7	1,7	25	
26													1,6	1,6	1,7	1,7	1,4	1,5	1,5	1,5	26	
27													1,5	1,5	1,5	1,5		1,3	1,3	1,3	27	
28																		1,2	1,2	1,2	28	
29																		1	1,1	1,1	1,1	29
30																		0,9	0,9	0,9	0,9	30



40 TONNE ALL TERRAIN CRANE – (LIEBHERR LTM 1040-2.1)

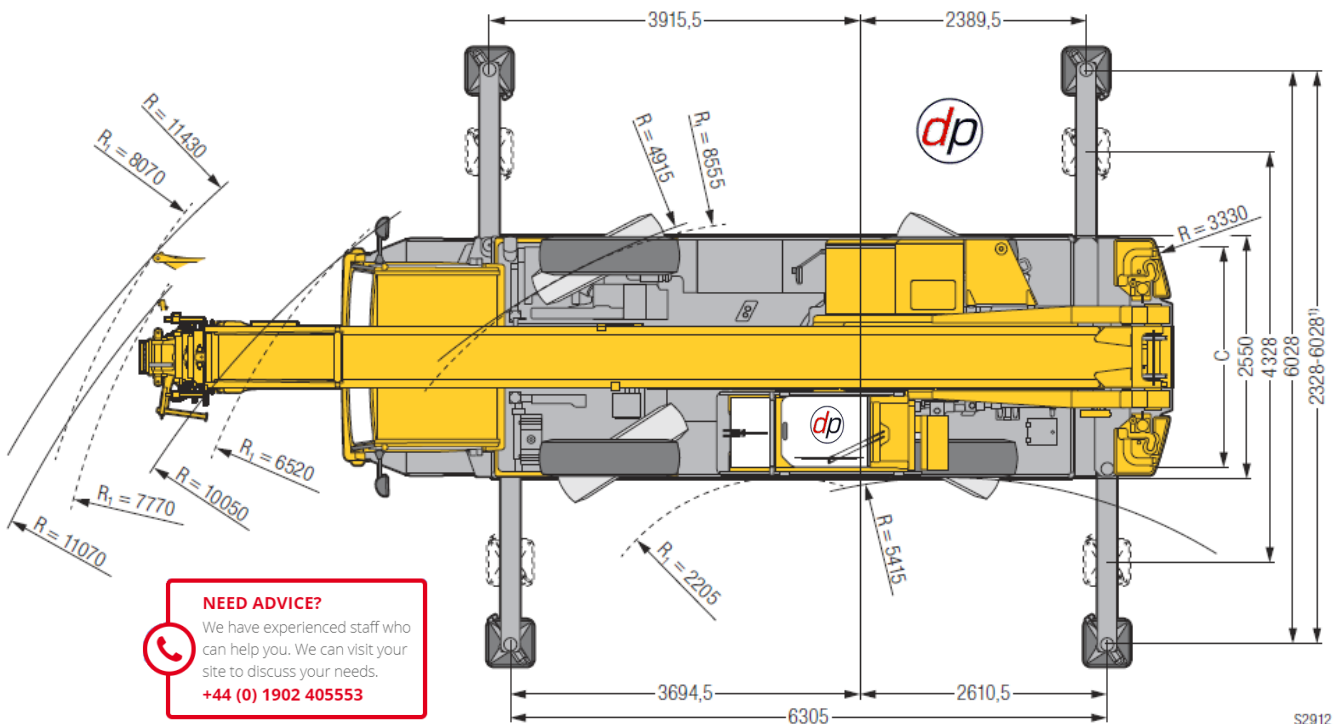


LIEBHERR LTM 1040-2.1

Maße/Dimensions/Encombremet/Dimensioni/Dimensiones/Габариты крана mm

⊙	A	A 100 mm*	B	C	D	E	F	G	H	I
385/95 R 25 (14.00 R 25)	3550	3450	3369	2160	1598	18°	16°	11°	14°	375
445/95 R 25 (16.00 R 25)	3600	3500	3419	2100	1648	19°	17°	12°	15°	425

* abgeseñkt • lowered • abaissé • abbassato • suspensión abajo • шасси осажено



NEED ADVICE?
We have experienced staff who can help you. We can visit your site to discuss your needs.
+44 (0) 1902 405553

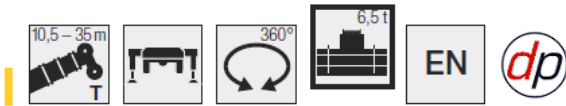
R₁ = Allradlenkung • All-wheel steering • Direction toutes roues • Tutti gli assi sterzanti • Dirección en todos los ejes • Поворот всеми колесами

¹⁾ nur mit VarioBase® • only with VarioBase® • seulement avec VarioBase® • solo con VarioBase® • sólo con VarioBase® • только с VarioBase®



40 TONNE ALL TERRAIN CRANE – (LIEBHERR LTM 1040-2.1)

Lifting capacities



Reach (m)	10,5 m		15,4 m		20,3 m		25,2 m		30,1 m		32,6 m		35 m		Reach (m)
	*			**		**		**		**		**		**	
2,5	40														2,5
3	35,4	30,6	19,7	15,4											3
3,5	32,9	28,2	20,2	15,5	17,5	13,1									3,5
4	29,8	25,6	20,6	15,6	18	13	15,1	10,4							4
4,5	26,7	23,5	21,2	15,9	18,3	13	14,8	10,3	10,7	7,5					4,5
5	24,3	21,6	21,3	16,1	18,8	12,8	14,3	10,2	10,6	7,4	9	5,6			5
6	20	18,5	18,8	16,4	18,7	12,5	13,3	10	10,2	7,2	8,8	5,4	7,4	3,7	6
7	15,6	15,4	15,7	15,6	15,3	12,4	12,4	9,9	9,6	7	8,5	5,2	7,2	3,5	7
8			13	13	12,8	12,3	11,5	9,7	8,9	6,8	8,1	5	6,9	3,3	8
9			10,7	10,7	10,8	10,8	10,4	9,2	8,4	6,5	7,7	4,8	6,6	2,8	9
10			9	9	9,1	9,1	9,1	8,9	7,9	6	7,3	4,6	6,3	2,6	10
11			7,7	7,7	7,8	7,8	7,9	7,9	7,4	5,8	6,9	4,5	6,1	2,5	11
12			6,7	6,7	6,8	6,8	6,9	6,9	6,9	5,7	6,5	4,3	5,8	2,4	12
13					6	6	6	6	6,1	6,1	6,1	4,2	5,6	2,3	13
14					5,3	5,3	5,4	5,4	5,4	5,3	5,5	4,1	5,4	2,2	14
15					4,7	4,7	4,8	4,8	4,9	4,9	4,9	3,9	4,9	2,1	15
16					4,3	4,3	4,3	4,3	4,4	4,4	4,4	3,8	4,4	2	16
17					3,8	3,8	3,9	3,9	3,9	3,9	4	3,7	4	1,9	17
18							3,5	3,5	3,6	3,6	3,6	3,6	3,6	1,8	18
19							3,2	3,2	3,3	3,3	3,3	3,3	3,3	1,6	19
20							2,9	2,9	3	3	3	3	3	1,4	20
21							2,7	2,7	2,7	2,7	2,7	2,7	2,8	1,2	21
22							2,5	2,5	2,5	2,5	2,5	2,5	2,5	1,1	22
23									2,3	2,3	2,3	2,3	2,3	0,9	23
24									2,1	2,1	2,1	2,1	2,1	0,8	24
25									1,9	1,9	1,9	1,9	1,9	0,7	25
26									1,7	1,7	1,7	1,7	1,8		26
27									1,5	1,5	1,6	1,6	1,6		27
28											1,4	1,4	1,5		28
29											1,3	1,3	1,3		29
30													1,2		30
31													1,1		31

* nach hinten · over rear · en arrière · sul posteriore · hacia atrás · стрела повернута назад

** teleskopierbare Lasten · telescopic loads · capacités de levage en télescopage · portate del braccio in estensione · cargas telescópables · телескопирование под нагрузкой

t_196_00226_00_000 / 00009_00_000

dp
LIEBHERR
LTM 1040-2.1

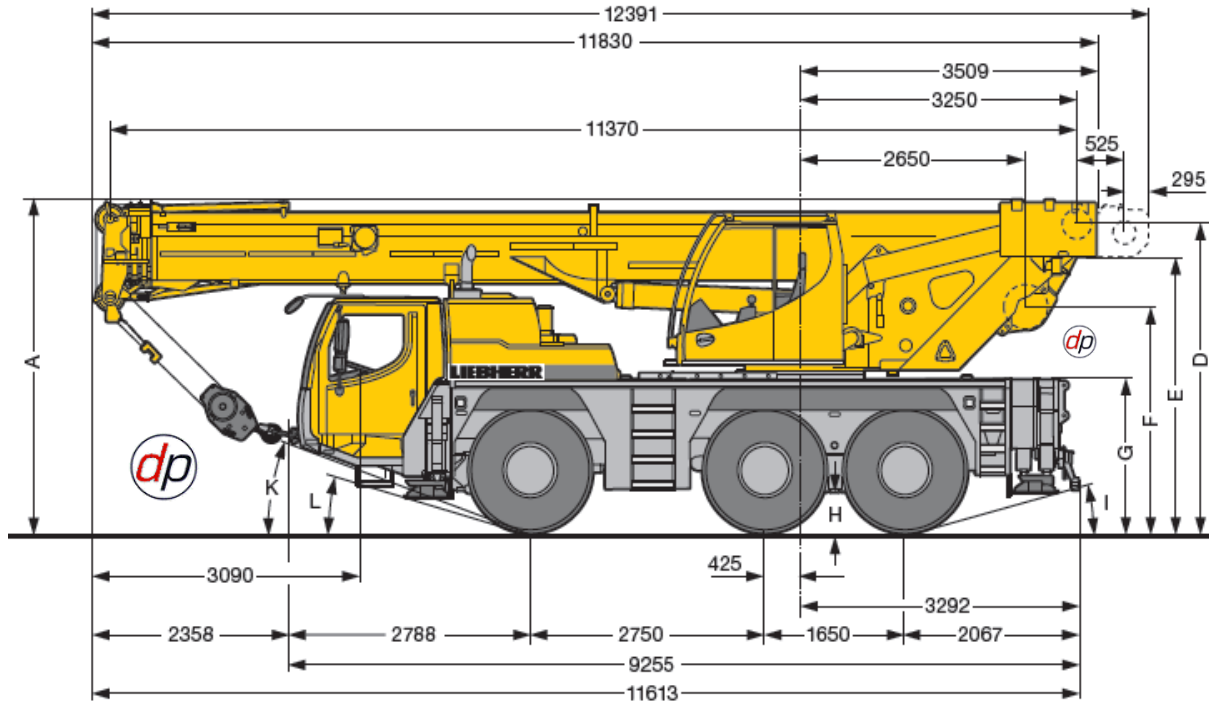
NEED ADVICE?
We have experienced staff who can help you. We can visit your site to discuss your needs.
+44 (0) 1902 405553

+44 (0) 1902 402223





50 TONNE ALL TERRAIN CRANE – (LIEBHERR LTM1050-3.1)



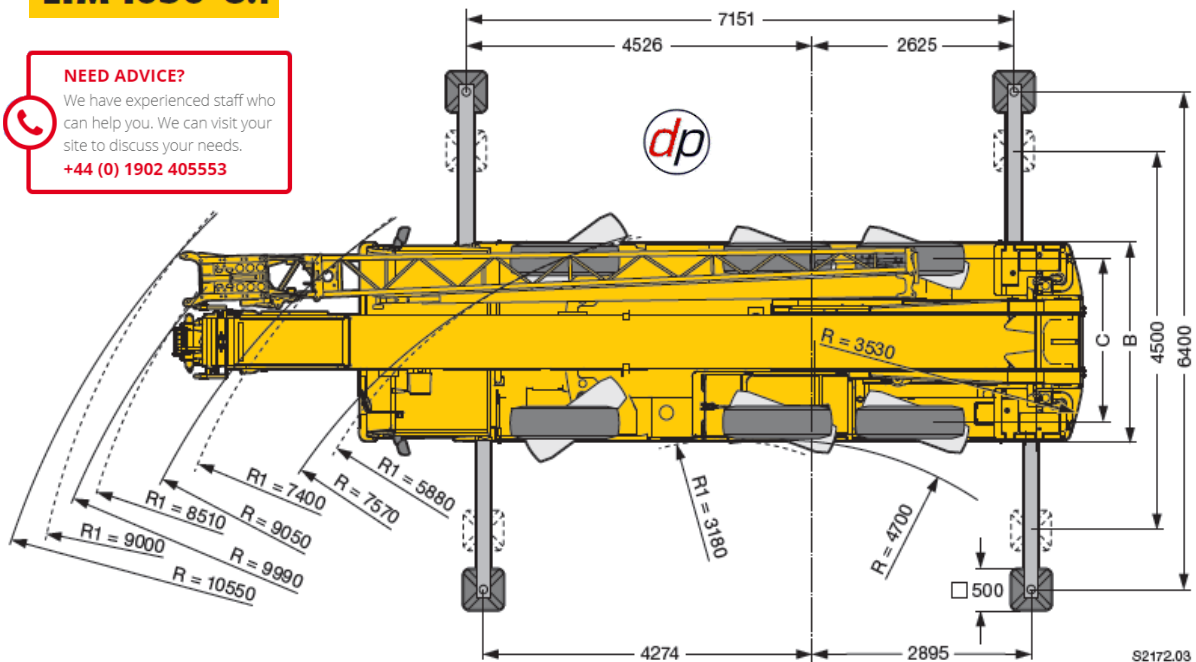
R₁ = Allradlenkung · All-wheel steering · Direction toutes roues · Tutti gli assi sterzanti · Dirección en todos los ejes · Поворот всеми колесами

	Maße · Dimensions · Encombrement · Dimensioni · Dimensiones · Размеры mm											
	A	A 100 mm*	B	C	D	E	F	G	H	I	K	L
385/95 R 25 (14.00 R 25)	3785	3685	2540	2113	3508	3131	2548	1710	375	11°	19°	13°
445/95 R 25 (16.00 R 25)	3835	3735	2540	2101	3558	3181	2598	1760	425	12°	21°	15°
525/80 R 25 (20.5 R 25)	3835	3735	2680	2163	3558	3181	2598	1760	425	12°	21°	15°

* abgeseenkt · lowered · abaisé · abbassato · suspensión abajo · шасси осажено

LTM 1050-3.1

NEED ADVICE?
We have experienced staff who can help you. We can visit your site to discuss your needs.
+44 (0) 1902 405553





50 TONNE ALL TERRAIN CRANE – (LIEBHERR LTM1050-3.1)

m	11,4 m		16,7 m		22 m		27,3 m		32,6 m		35,8 m		38 m		m
	*			**	**	**	**	**	**	**	**	**	**		
3	50	42	24,7	20,2	24,6	19,1	17	15,8							3
4	41,3	36,5	26,5	20,2	25,1	18,9	16,6	15,5	11,5	10,7					4
5	34,1	30,6	27,8	20,2	24,2	18,8	16	15,2	11,3	10,3	9,5	6,9			5
6	29	25,5	26	20,2	22,7	18,7	15,3	15	11	10	9,4	6,6	7,5	3,7	6
7	24,5	21,5	21,8	20,2	21	18,6	14,4	14,4	10,7	9,7	9,2	6,3	7,2	3,5	7
8	16,8	16,8	18,5	18,5	18,6	18,2	13,4	13,4	10,2	9,4	8,9	6,1	7	3,3	8
9			15,5	15,5	15,6	15,6	12,5	12,5	9,7	9,2	8,5	5,8	6,7	3,2	9
10			13,1	13,1	13,4	13,4	11,6	11,6	9,2	8,8	8,1	5,6	6,5	3	10
11			11,4	11,4	11,5	11,5	10,8	10,8	8,6	8,1	7,7	5,4	6,2	2,8	11
12			10	10	10,1	10,1	10,1	10,1	8	7,9	7,3	5,2	6	2,7	12
14					7,8	7,8	7,8	7,8	7,1	7,1	6,7	4,9	5,6	2,5	14
16					6,3	6,3	6,4	6,4	6,4	6,4	6,1	4,6	5,2	2,3	16
18					5,2	5,2	5,3	5,3	5,4	5,4	5,4	4	4,8	1,7	18
20							4,3	4,3	4,4	4,4	4,3	3,7	4,3	1,3	20
22							3,6	3,6	3,7	3,7	3,7	3,2	3,7	0,9	22
24							3	3	3,1	3,1	3,1	2,4	3,2		24
26									2,7	2,7	2,7	1,8	2,7		26
28									2,2	2,2	2,3	1,4	2,3		28
30											1,9	1	1,9		30
32											1,6		1,6		32
34													1,4		34

* nach hinten · over rear · sur arrière · sul posteriore · hacia atrás · стрела повернута назад
 ** teleskopierbare Lasten · telescopic loads · capacités de levage en télescopage · portate del braccio in estensione · cargas telescópicas · телескопирование под нагрузкой

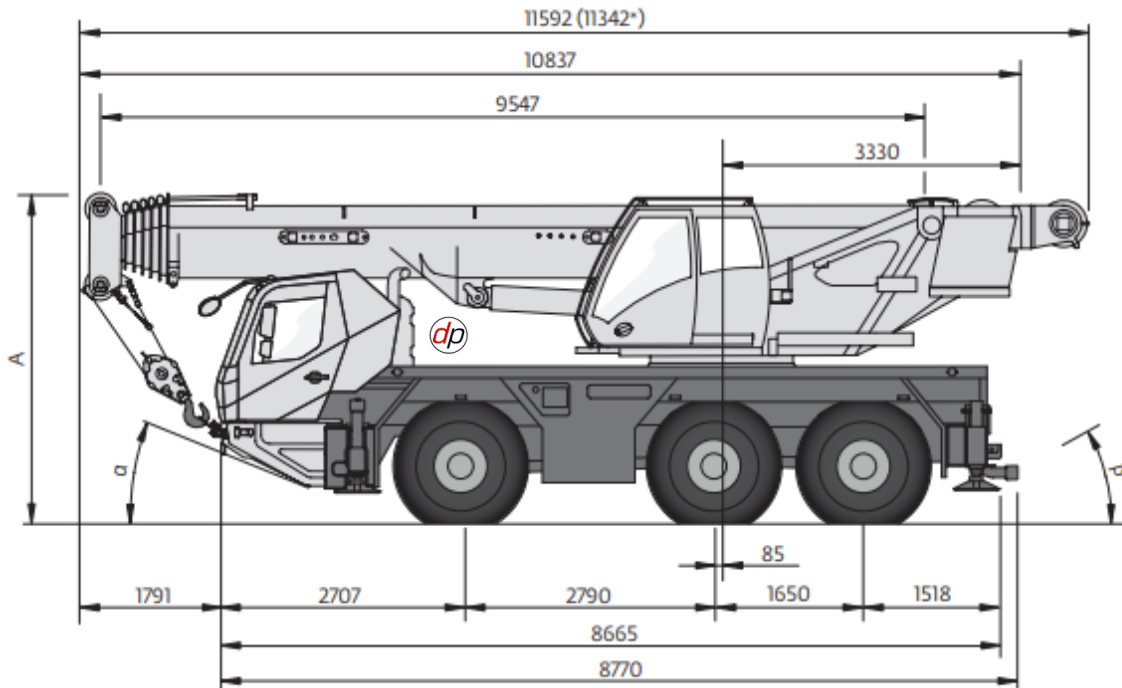
dp
LIEBHERR
LTM 1050-3.1

NEED ADVICE?
We have experienced staff who can help you. We can visit your site to discuss your needs.
+44 (0) 1902 405553

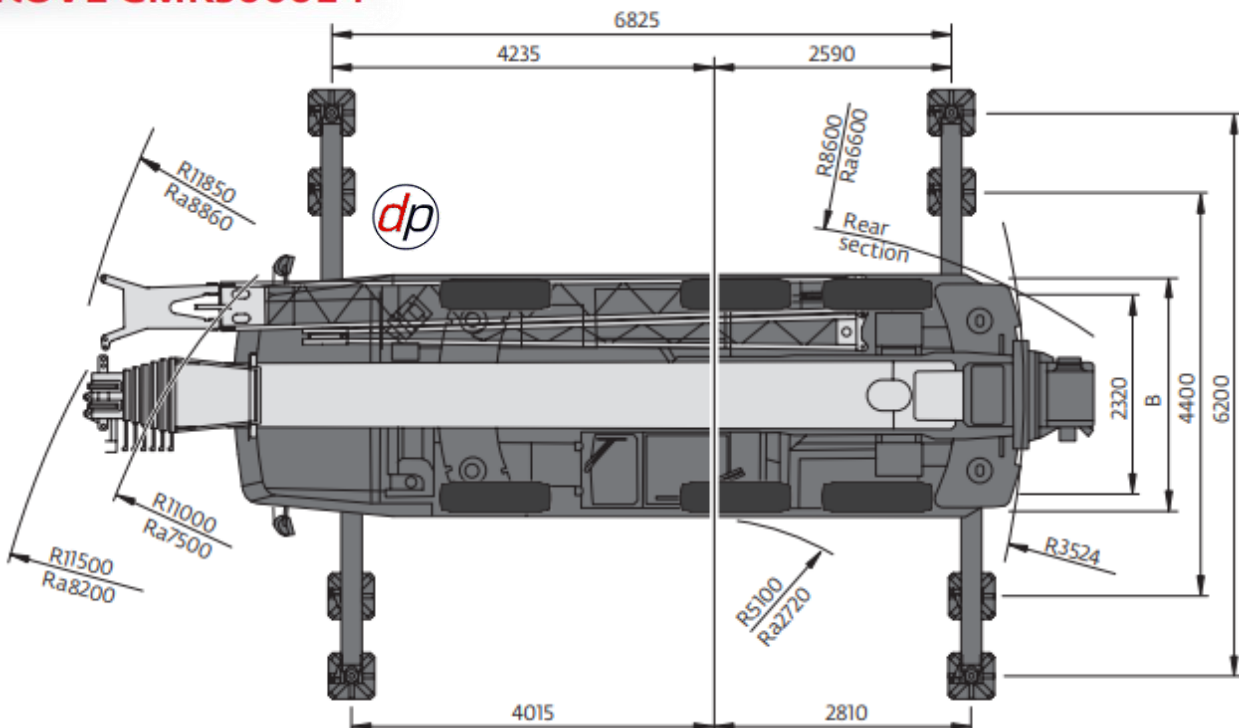




60 TONNE ALL TERRAIN CRANE – (GROVE GMK3060L-1)



GROVE GMK3060L-1



	A	A 130 mm**	B	D	E	F	α	β
14.00 R25	3770	3640	2550	1780	495	330	25°	27°
16.00 R25	3820	3690	2750	1830	545	380	27°	29°
20.50 R25	3820	3690	2860	1830	545	380	27°	29°

** Isometr • abgorevst • surbainis • rehoje • abhazato • crucevovsiti



60 TONNE ALL TERRAIN CRANE – (GROVE GMK3060L-1)

9,6 - 48,0 m
 6,2 m
 360°
 13,5 t

EN 13000

m	9,55(0*)	9,55	13,0	16,5	19,7	22,9	25,9	28,8	31,6	34,3	36,9	42,1	45,1	47,3	48,0	m
2,4/3,0*	55,0/60,0*															2,4/3,0*
3,0	50,0	45,0	44,5	44,5	39,0											3,0
4,0	41,5	37,0	37,5	37,0	37,0	32,5	25,0									4,0
5,0	34,0	31,5	32,0	31,0	31,5	29,0	24,0	21,0								5,0
6,0	27,5	27,5	27,5	27,0	27,0	26,0	22,0	19,1	16,9	14,5						6,0
7,0	19,6	19,6	23,5	23,5	23,0	23,0	20,0	17,6	15,7	13,6	12,0					7,0
8,0			20,0	19,9	19,5	19,1	18,3	16,2	14,3	12,6	11,3	8,7				8,0
9,0			17,5	17,3	17,2	16,2	16,1	14,9	13,0	11,6	10,6	8,6	7,7			9,0
10,0			14,5	14,6	15,0	14,0	14,0	13,8	11,9	10,8	10,1	8,4	7,5	6,7	6,6	10,0
11,0				13,1	12,8	13,0	12,3	12,3	10,9	10,2	9,5	8,1	7,2	6,5	6,5	11,0
12,0				11,5	11,0	11,4	10,9	11,0	10,0	9,7	8,8	7,6	6,8	6,2	6,2	12,0
13,0				10,0	9,8	10,0	10,1	9,8	9,3	9,0	8,3	7,3	6,5	5,9	5,9	13,0
14,0				6,7	9,2	8,8	9,2	8,9	8,4	8,2	7,8	6,8	6,2	5,6	5,7	14,0
15,0					8,4	7,9	8,2	7,9	7,8	7,4	7,3	6,4	5,9	5,4	5,4	15,0
16,0					7,6	7,4	7,4	7,1	7,3	6,7	6,6	6,0	5,5	5,1	5,1	16,0
18,0						6,2	6,0	5,7	6,0	5,5	5,5	5,4	5,0	4,5	4,6	18,0
20,0						4,1	5,0	4,7	5,0	4,9	4,5	4,5	4,5	4,1	4,2	20,0
22,0							4,2	3,9	4,1	4,3	3,8	4,0	3,9	3,8	3,8	22,0
24,0								3,2	3,5	3,7	3,5	3,3	3,5	3,4	3,4	24,0
26,0								2,7	2,9	3,1	3,2	2,9	3,0	2,9	2,9	26,0
28,0									2,5	2,6	2,7	2,7	2,6	2,4	2,4	28,0
30,0										2,3	2,3	2,3	2,2	2,0	2,0	30,0
32,0										1,9	2,0	2,1	1,9	1,7	1,7	32,0
34,0											1,8	1,8	1,6	1,4	1,4	34,0
36,0											0,7	1,5	1,3	1,2	1,1	36,0
38,0												1,2	1,1	0,9	0,9	38,0
40,0												0,6	0,9	0,7	0,7	40,0
42,0													0,7			42,0

* nominal capacity • Nenntraglast • capacité nominale • capacidad nominal • capacità nominale • Номинальная мощность

NEED ADVICE?

We have experienced staff who can help you. We can visit your site to discuss your needs.

+44 (0) 1902 405553

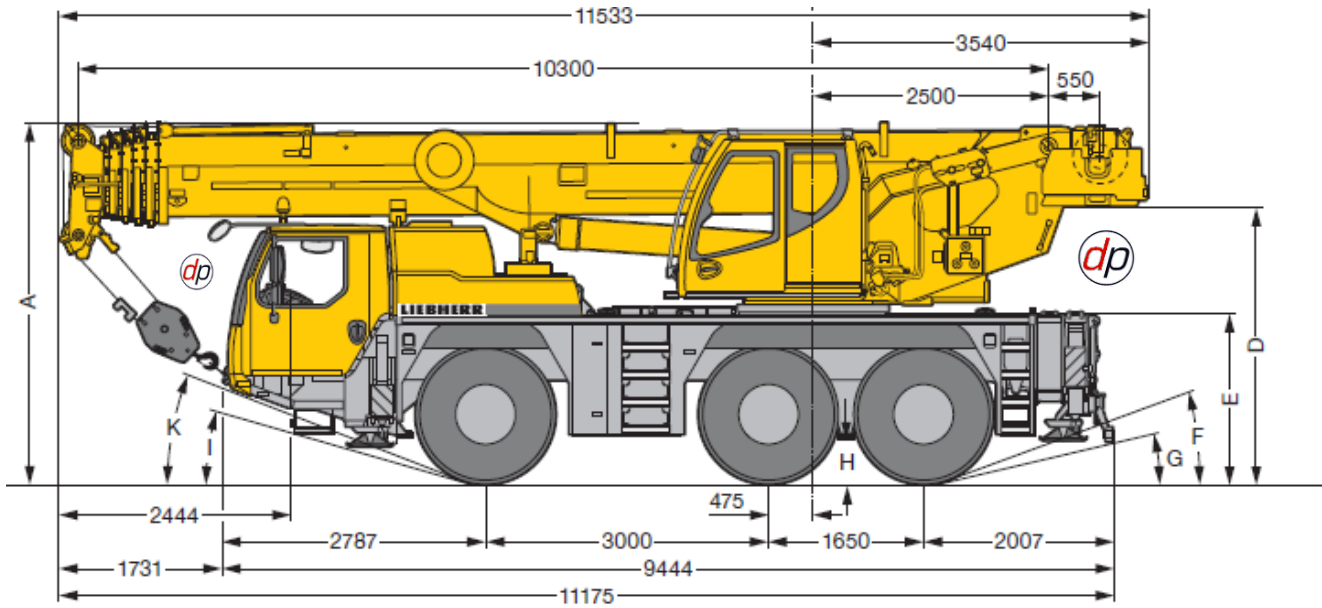
+44 (0) 1902 405553

GROVE GMK3060L-1



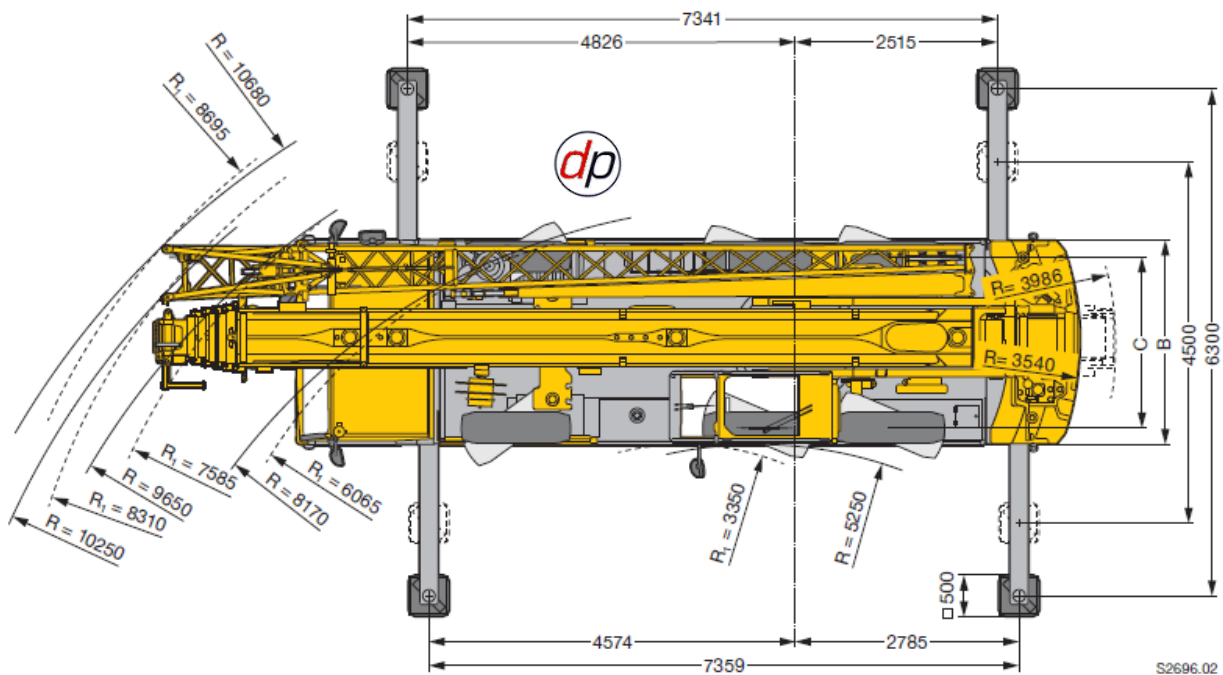


60 TONNE ALL TERRAIN CRANE - (LIEBHERR LTM 1060-3.1)



LIEBHERR LTM 1060-3.1

NEED ADVICE?
We have experienced staff who can help you. We can visit your site to discuss your needs.
+44 (0) 1902 405553



R₁ = Allradlenkung · All-wheel steering · Direction toutes roues · Tutti gli assi sterzanti · Dirección en todos los ejes · Поворот всеми колесами

Maße · Dimensions · Encombrement · Dimensioni · Dimensiones · Размеры mm	Maße · Dimensions · Encombrement · Dimensioni · Dimensiones · Размеры mm										
	A	A	B	C	D	E	F	G	H	I	K
385/95 R 25 (14.00 R 25)	3750	3650	2550	2160	2863	1710	18°	11°	375	13°	18°
445/95 R 25 (16.00 R 25)	3800	3700	2550	2100	2913	1760	20°	12°	425	15°	20°
525/80 R 25 (20.5 R 25)	3800	3700	2690	2170	2913	1760	20°	12°	425	15°	20°

* abgeseht · lowered · abaissé · abbassato · suspensión abajo · шасси осажено



60 TONNE ALL TERRAIN CRANE - (LIEBHERR LTM 1060-3.1)

EN

BALLAST AS CARRIED FOR UK ROAD TRAVEL.

m	10,3 m	13,8 m	17,3 m	20,7 m	24,2 m	27,7 m	31,2 m	34,6 m	38,1 m	41,6 m	45,1 m	48 m	m	
2,1	60												2,1	
2,4	58,8												2,4	
2,5	58,2												2,5	
3	54,6	42,3	41,5	40,4	34,1	29,6	22,7						3	
3,5	49,9	42,3	42,2	40,7	34,4	30	23,2						3,5	
4	44,5	40,5	40,2	38,1	34,8	30,2	23,6	18,6					4	
4,5	39,8	37,2	36,9	34,9	33,3	29,9	24	18,9	14,6				4,5	
5	36,4	34,2	34,3	32,9	31,1	29,6	24,1	19,1	14,8				5	
6	31,6	28,7	29,1	29,3	28,2	26,6	23,7	19,2	15	11,7			6	
7	26,5	24,1	24,6	24,8	24,8	23,9	22,9	18,7	15,1	12	9,5	7,2	7	
8			20,9	21,1	21,3	20,9	19,7	17,7	14,8	12,1	9,6	7,4	6,1	8
9			17,8	18,3	18,5	18	17	15,9	14,2	11,9	9,7	7,4	6,2	9
10			15,2	15,8	15,9	15,7	14,9	14,3	13,3	11,5	9,5	7,4	6,3	10
11			13,3	13,7	13,7	13,6	13,1	12,6	12,2	11	9,2	7,3	6,3	11
12				11,9	12	11,9	11,7	11,6	11,1	10,4	8,8	7,1	6,2	12
13				10,6	10,6	10,5	10,5	10,5	10,2	9,7	8,5	6,9	6,1	13
14				9,4	9,5	9,4	9,7	9,4	9,3	8,7	8,2	6,7	5,9	14
15					8,5	8,9	8,7	8,5	8,4	8	7,8	6,5	5,8	15
16					7,7	8,1	7,9	7,7	7,6	7,6	7,2	6,3	5,7	16
17					7	7,3	7,2	7	7,1	7	6,6	6,1	5,5	17
18					6,8	6,7	6,6	6,6	6,5	6,4	6,2	5,9	5,4	18
19						6,2	6	6,2	6	5,9	5,8	5,5	5,2	19
20						5,7	5,7	5,7	5,5	5,5	5,4	5	4,9	20
21						5,3	5,4	5,2	5,2	5,1	5	4,6	4,5	21
22							5	4,9	4,9	4,7	4,6	4,2	4,2	22
23							4,7	4,5	4,5	4,4	4,2	3,9	3,9	23
24							4,3	4,2	4,2	4	3,9	3,6	3,6	24
25							4,1	3,9	3,9	3,7	3,6	3,3	3,3	25
26								3,7	3,7	3,5	3,3	3,1	3	26
27								3,5	3,4	3,2	3,1	2,8	2,8	27
28								3,3	3,2	3	2,9	2,6	2,6	28
29									3	2,8	2,7	2,4	2,4	29
30									2,8	2,6	2,5	2,3	2,2	30
31									2,6	2,4	2,3	2,1	2,1	31
32									2,5	2,3	2,1	1,9	1,9	32
33										2,1	2	1,7	1,8	33
34										2	1,8	1,6	1,6	34
35										1,8	1,7	1,5	1,5	35
36											1,6	1,3	1,3	36
37											1,4	1,2	1,2	37
38											1,3	1,1	1,1	38
39											1,2	1	1	39
40												0,9	0,9	40

* nach hinten - over rear - sur arriere - sul posteriore - hacia atrás - стрелка повернута назад t_250_00101_00_000 / t_250_00501_00_000



LIEBHERR
LTM 1060-3.1

NEED ADVICE?

We have experienced staff who can help you. We can visit your site to discuss your needs.

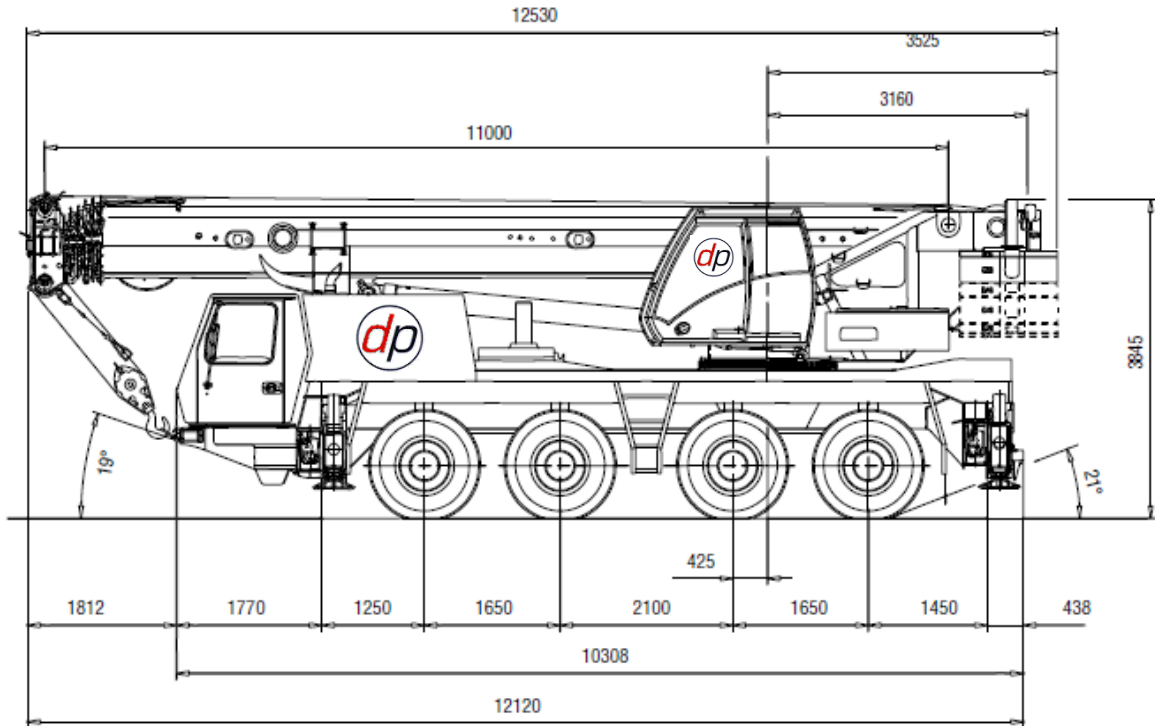
+44 (0) 1902 405553

+44 (0) 1902 405553





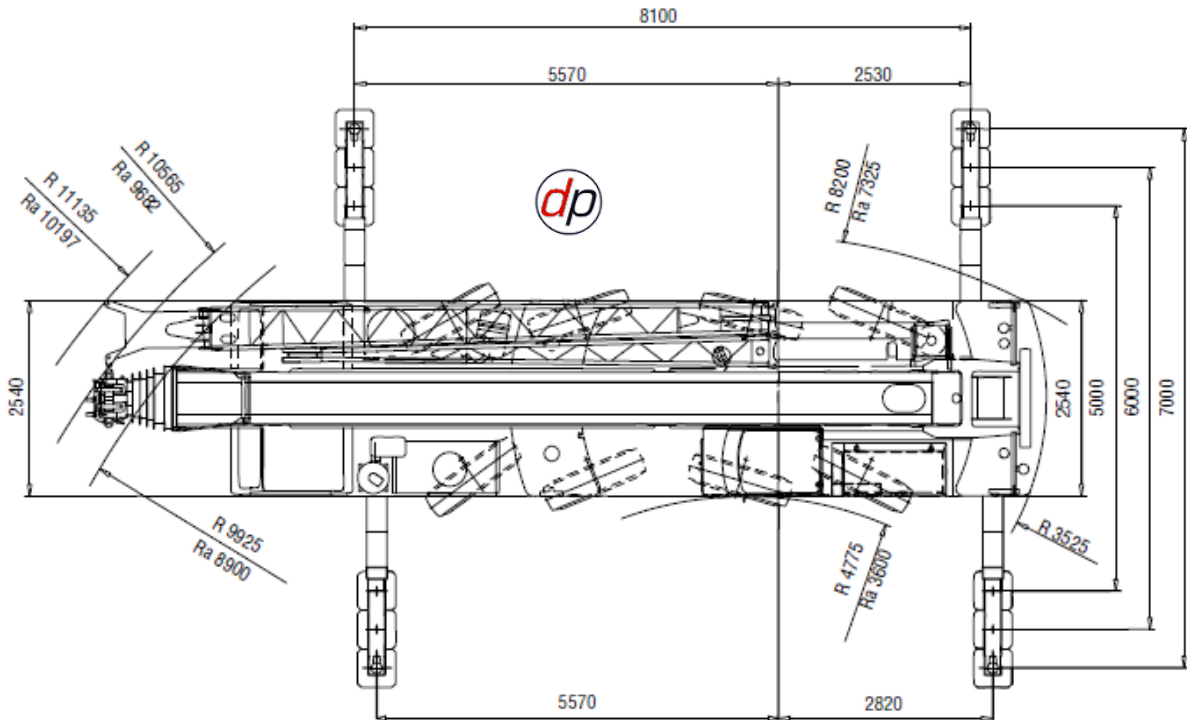
80 TONNE ALL TERRAIN CRANE - (GROVE GMK 4080-1)



Grove GMK4080-1



NEED ADVICE?
 We have experienced staff who can help you. We can visit your site to discuss your needs.
 +44 (0) 1902 405553





80 TONNE ALL TERRAIN CRANE (GROVE GMK 4080-1)

11,0 - 51,0 m
 7,0 m
 360°
 19,3 t
 BALLAST AS CARRIED FOR UK ROAD TRAVEL.

EN 13000

m	11,00	15,15	19,25	23,30	27,21	31,00	35,15	39,25	43,30	47,21	51,00
2,5	80,0°	-	-	-	-	-	-	-	-	-	-
3,0	68,0	57,5	53,0	49,5	44,0	36,5	-	-	-	-	-
4,0	53,5	50,5	47,0	44,0	39,0	35,0	27,5	-	-	-	-
5,0	46,0	44,5	41,5	39,0	35,0	33,5	26,5	20,0	-	-	-
6,0	40,0	39,5	38,0	35,0	33,5	33,5	26,5	20,0	-	-	-
7,0	34,5	34,5	34,0	32,0	31,0	25,5	19,7	15,3	-	-	-
8,0	28,5	30,0	30,0	28,5	28,0	24,5	19,3	15,3	11,5	-	-
9,0	-	25,5	25,5	25,0	24,0	23,0	18,2	15,1	11,5	8,9	-
10,0	-	22,0	22,0	22,5	21,0	20,5	17,1	14,8	11,5	8,9	7,2
11,0	-	18,8	19,2	19,1	18,8	18,4	16,0	14,0	11,5	8,9	7,2
12,0	-	16,3	16,7	16,6	17,2	16,4	15,0	13,3	11,5	8,9	7,2
13,0	-	-	14,7	14,8	15,2	14,7	13,9	12,5	11,2	8,9	7,2
14,0	-	-	13,1	13,7	13,5	13,1	12,6	11,8	10,8	8,9	7,2
15,0	-	-	11,9	12,3	12,1	11,7	11,4	11,0	10,3	8,9	7,2
16,0	-	-	11,0	11,1	11,0	10,5	10,5	10,1	9,7	8,6	7,2
18,0	-	-	-	9,2	9,1	8,8	9,1	8,3	8,4	8,0	7,2
20,0	-	-	-	7,7	7,6	8,0	7,6	7,1	7,0	7,3	6,7
22,0	-	-	-	-	6,5	6,8	6,5	6,6	6,1	6,1	6,3
24,0	-	-	-	-	5,5	5,9	5,5	5,7	5,6	5,5	5,4
26,0	-	-	-	-	-	5,1	4,8	4,9	5,0	4,9	4,6
28,0	-	-	-	-	-	-	3,7	4,1	4,3	4,2	4,0
30,0	-	-	-	-	-	-	-	3,6	3,9	3,8	3,4
32,0	-	-	-	-	-	-	-	3,1	3,6	3,4	2,9
34,0	-	-	-	-	-	-	-	-	3,2	3,0	2,5
36,0	-	-	-	-	-	-	-	-	1,6	2,6	2,1
38,0	-	-	-	-	-	-	-	-	-	2,3	2,1
40,0	-	-	-	-	-	-	-	-	-	1,1	1,5
42,0	-	-	-	-	-	-	-	-	-	-	1,3
44,0	-	-	-	-	-	-	-	-	-	-	1,0
46,0	-	-	-	-	-	-	-	-	-	-	0,8

Manitowoc Grove GMK4080-1

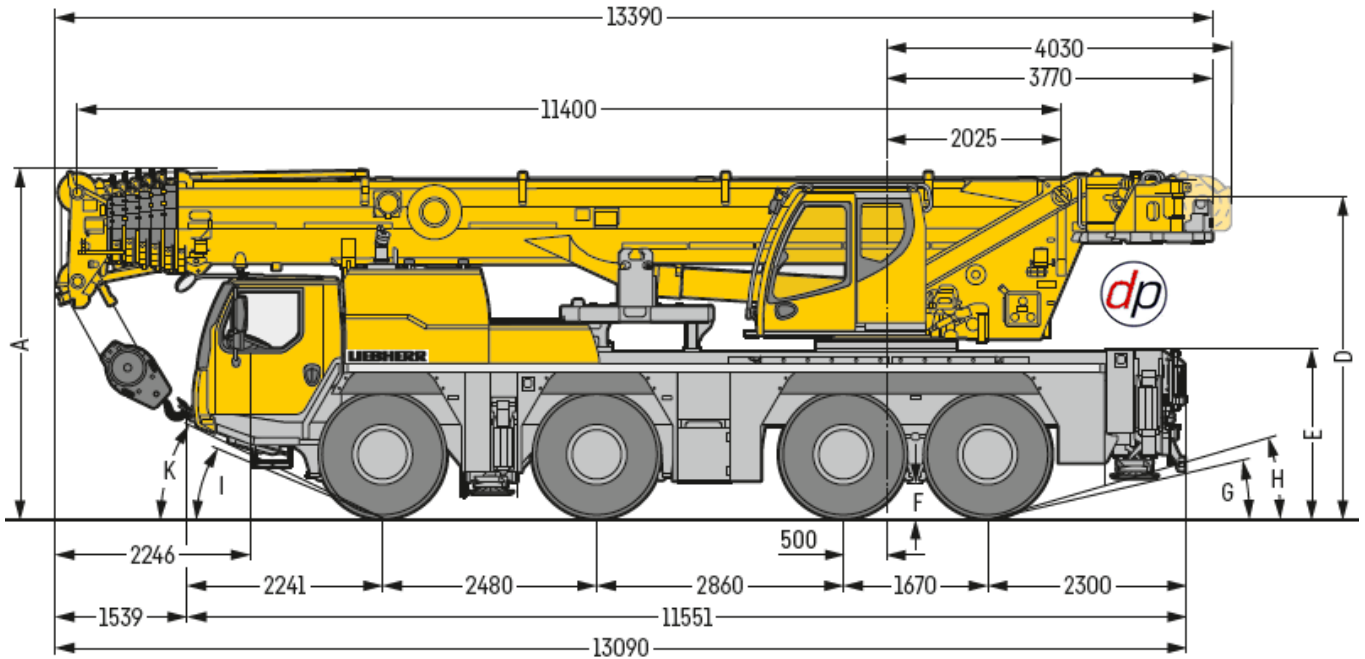


NEED ADVICE?
We have experienced staff who can help you. We can visit your site to discuss your needs.
+44 (0) 1902 405553

+44 (0) 1902 402223

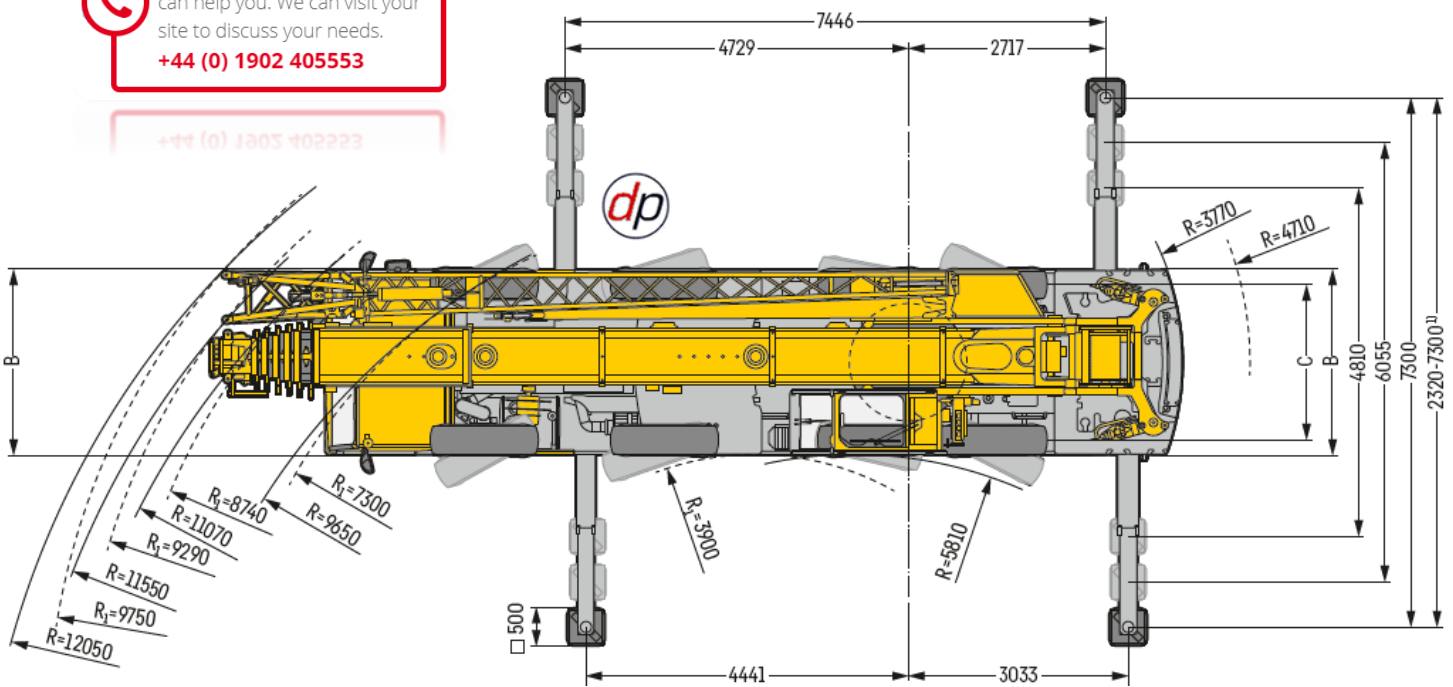


90 TONNE ALL TERRAIN CRANE (LIEBHERR LTM 1090-4.2)



NEED ADVICE?
We have experienced staff who can help you. We can visit your site to discuss your needs.
+44 (0) 1902 405553

LTM 1090-4.2 **LIEBHERR**



Dimensions

S3087.05

	A	A 100 mm*	B	C	D	E	F	G	H	I	K
385/95 R 25 (14.00 R 25)	3950	3850	2550	2160	3644	1866	353	11°	18°	20°	26°
445/95 R 25 (16.00 R 25)	4000	3900	2550	2100	3694	1916	403	13°	19°	22°	27°
525/80 R 25 (20.5 R 25)	4000	3900	2690	2170	3694	1916	403	13°	19°	22°	27°

* lowered



90 TONNE ALL TERRAIN CRANE (LIEBHERR LTM 1090-4.2)



**LTM 1090-4.2
LIEBHERR**

	11,4 m	15,1 m	18,9 m	22,6 m	26,3 m	30 m	33,8 m	37,5 m	41,2 m	44,9 m	48,7 m	52,4 m	55,6 m	56,1 m	59,4 m	60 m	
3	90	59,2	59,2	59,2	48												3
3,5	59,2	59,2	58,2	56,3	48	36,6											3,5
4	55,6	54,9	53,2	51	47,5	36,6											4
4,5	50,9	50,5	49	46,8	45,3	36,6	30,4										4,5
5	47,6	46,7	45,4	43,1	41,7	36,3	30	24,5									5
6	42	40,3	40,2	38,3	36,7	35,1	28,8	23,8	19,3								6
7	36,6	35,3	35,8	34,4	33,6	32,3	27,6	22,9	19,1	15,2							7
8	31,6	30,9	31,4	31,1	30,5	29,2	26,4	22,1	18,9	15,1	11,7						8
9	27,1	27	27,6	27,9	27,7	26,7	25	21,3	18,6	15	11,5	9,2					9
10			24,4	24,7	24,7	24,4	23,5	20,5	18,1	14,4	11,2	9	7,3	4,9	5,3		10
11			21,6	22	22	21,9	22,1	19,7	17,1	13,8	10,8	8,8	7,1	4,9	5,3	4,2	4,1
12			19,5	19,6	19,7	19,6	19,9	18,9	16,1	13,3	10,4	8,5	7	4,8	5,2	4,2	4,1
14				16,1	16,3	16,4	16,2	16	14,3	12,2	9,4	8	6,7	4,7	5	4,2	4,1
16				13,6	13,8	13,7	13,5	13,3	12,7	11,3	8,5	7,3	5,9	4,5	4,8	4,1	4
18					11,6	11,6	11,4	11,1	10,7	10,4	7,6	6,7	5,4	4,2	4,6	4	3,9
20					9,9	9,8	9,6	9,3	9,6	9,3	6,9	6,1	5	4	4,3	3,8	3,7
22						8,4	8,2	8,5	8,3	7,9	6,3	5,5	4,6	3,7	4,1	3,6	3,6
24						7,3	7,3	7,4	7,1	6,8	5,9	5	4,3	3,5	3,8	3,4	3,4
26							6,7	6,5	6,1	5,8	5,5	4,6	4	3,3	3,6	3,2	3,2
28								5,6	5,3	5,1	5,1	4,2	3,8	3,1	3,4	3	3
30								4,9	4,6	4,8	4,5	3,9	3,5	2,9	3,2	2,9	2,9
32									4,3	4,2	4	3,8	3,3	2,7	3,1	2,7	2,7
34									4	3,8	3,5	3,5	3,1	2,6	2,9	2,6	2,6
36										3,4	3,3	3,2	2,9	2,4	2,7	2,5	2,4
38										3,1	3,1	2,9	2,8	2,3	2,6	2,3	2,3
40											2,8	2,7	2,6	2,1	2,4	2,2	2,2
42												2,5	2,5	2,3	2	2,2	2
44													2,2	2,2	1,9	2	1,9
46														2	1,9	1,8	1,8
48															1,7	1,5	1,6
50																1,6	1,4
52																	1,4
54																	1
56																	0,8

**All-Rounder –
Ready for
anything**

LTM 1090-4.2
• Mobile crane

LIEBHERR

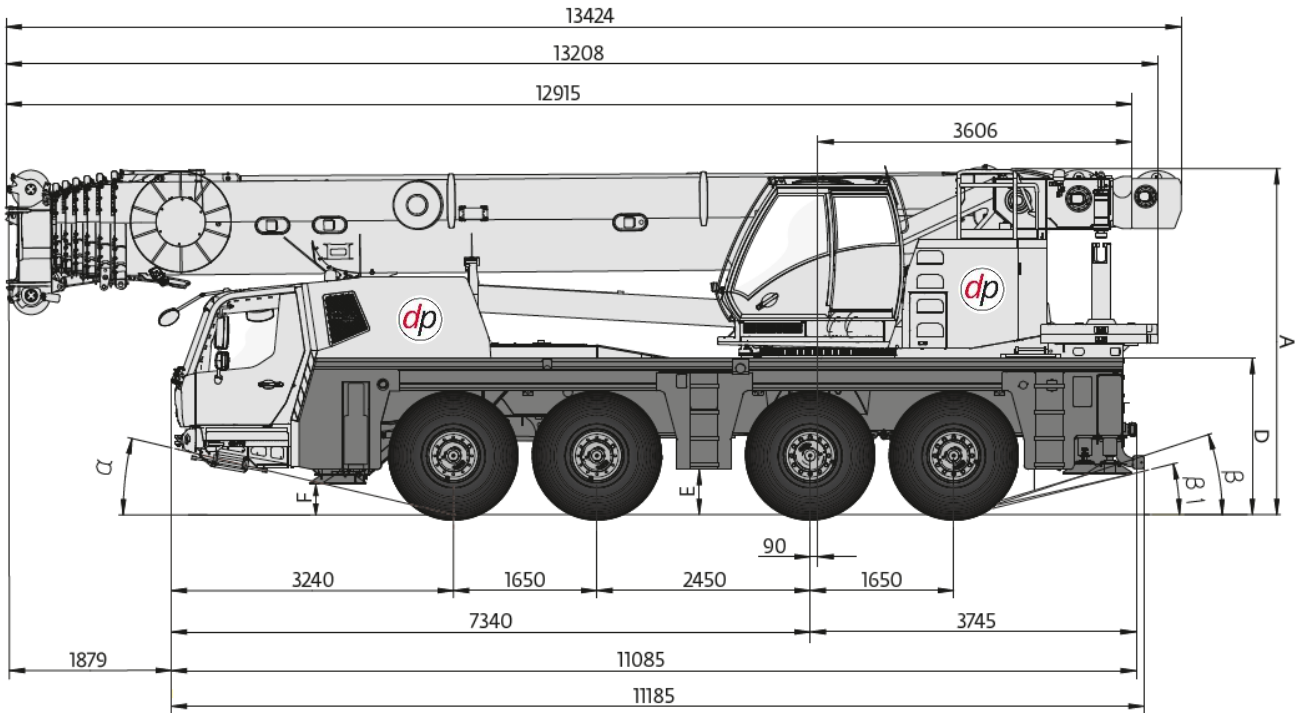
Mobile cranes

NEED ADVICE?
We have experienced staff who can help you. We can visit your site to discuss your needs.
+44 (0) 1902 405553

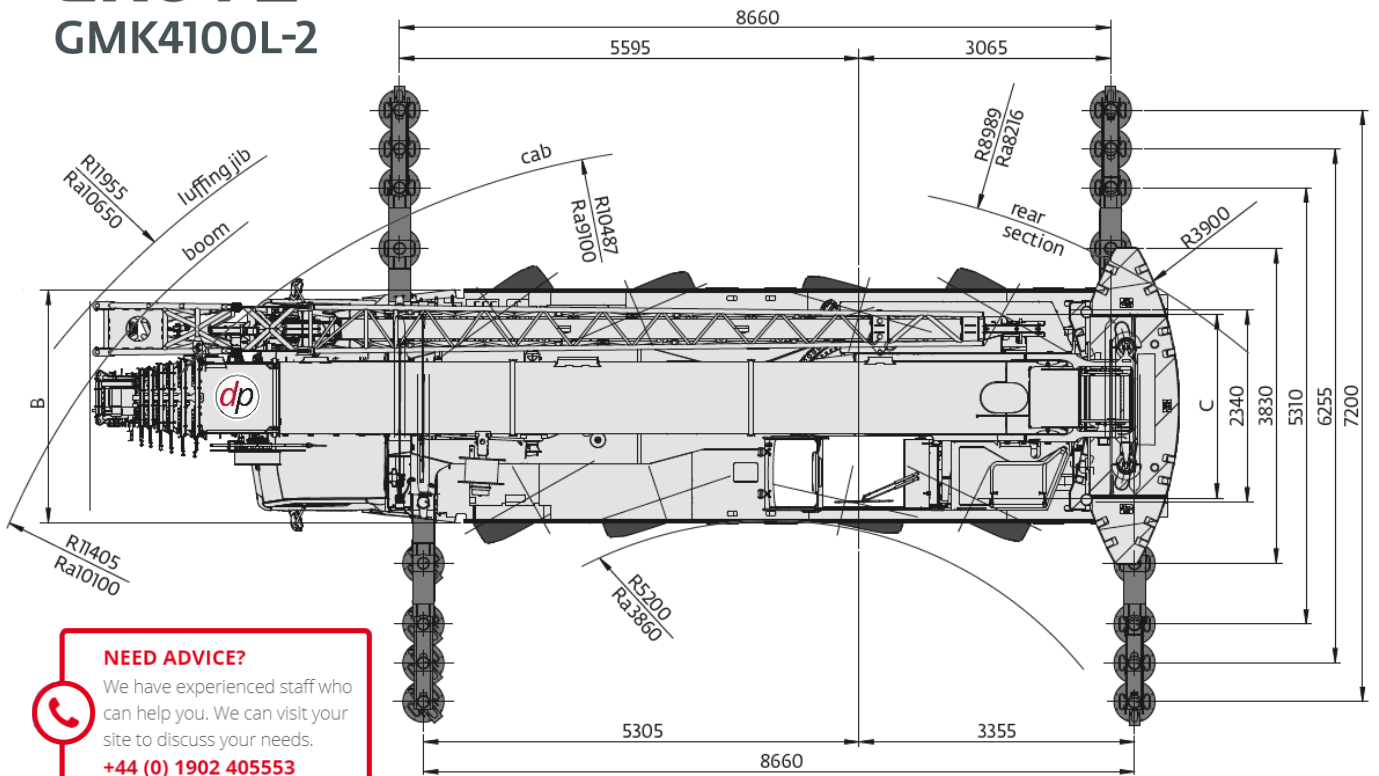
+44 (0) 1902 405553



100 TONNE ALL TERRAIN CRANE (GROVE GMK4100L-2)



GROVE[®] GMK4100L-2



NEED ADVICE?
We have experienced staff who can help you. We can visit your site to discuss your needs.
+44 (0) 1902 405553

	A	A 126 mm*	B	C	D	E	F	α	β	β1
14.00 R25	3940	3814	2550	2320	1740	462	290	14°	21°	17°
16.00 R25	3990	3864	2750	2280	1790	512	340	16°	23°	19°
20.5 R25	3990	3864	2880	2320	1790	512	340	16°	23°	19°

* lowered Grove GMK4100L-2



100 TONNE ALL TERRAIN CRANE (GROVE GMK4100L-2)

11,3 - 60,0 m
 7,2 m

 360°
 21,2 t
 BALLAST AS CARRIED FOR UK ROAD TRAVEL.

EN 13000

m	11,34	15,5	19,6	23,7	27,8	31,8	35,7	39,1	42,6	45,8	49,5	52,9	56,1	58,0	60,0	m
3,0	76,0	76,0	75,5													3,0
4,0	64,0	64,0	63,5	62,5												4,0
5,0	54,5	55,0	55,0	54,5	48,0	37,5										5,0
6,0	47,5	48,0	48,0	47,5	45,5	37,5	31,0									6,0
7,0	42,0	42,5	42,0	42,0	42,0	36,0	31,0	24,5								7,0
8,0	36,5	37,0	37,0	36,5	36,5	33,5	30,0	24,5	20,0							8,0
9,0	31,0	32,5	32,0	32,5	31,0	30,5	28,5	24,0	20,0	17,4						9,0
10,0		29,0	28,5	28,5	27,0	26,0	26,0	22,5	20,0	17,4	13,8					10,0
11,0		25,5	26,0	25,0	24,5	23,0	23,0	21,5	19,3	17,3	13,8	11,6	9,9			11,0
12,0		22,0	22,5	22,0	21,5	21,0	20,5	19,2	18,3	16,8	13,8	11,6	9,9	8,6	8,1	12,0
13,0		19,2	19,3	19,4	19,3	19,5	18,2	17,2	16,7	16,2	13,8	11,6	9,9	8,6	8,1	13,0
14,0			17,6	17,7	17,3	17,5	16,4	15,5	15,0	15,0	13,5	11,6	9,9	8,6	8,1	14,0
15,0			15,6	15,7	15,4	15,9	14,8	14,0	13,5	13,6	12,9	11,6	9,9	8,6	8,1	15,0
16,0			13,9	14,0	13,8	14,5	13,5	12,7	12,3	12,4	12,0	11,5	9,9	8,6	8,0	16,0
18,0				12,0	11,1	11,8	12,2	10,5	10,2	10,4	10,0	10,1	9,9	8,5	7,9	18,0
20,0				10,1	9,1	10,2	10,2	8,8	8,5	9,3	8,8	9,2	8,7	8,3	7,7	20,0
22,0					8,4	8,9	8,6	7,3	7,2	8,4	7,9	7,9	7,4	7,4	7,3	22,0
24,0					7,7	7,6	7,3	6,5	6,0	7,2	7,1	6,9	6,4	6,4	6,2	24,0
26,0						6,6	6,3	6,0	5,1	6,2	6,3	6,0	5,9	5,5	5,4	26,0
28,0						5,7	5,4	5,6	4,6	5,3	5,5	5,2	5,1	4,8	4,6	28,0
30,0						4,6	4,7	5,2	4,3	4,5	4,7	4,5	4,5	4,1	4,0	30,0
32,0							4,0	4,6	3,9	3,9	4,4	4,1	3,8	3,5	3,4	32,0
34,0								4,1	3,6	3,4	3,8	3,5	3,3	3,0	2,9	34,0
36,0								3,4	3,4	2,9	3,3	3,1	2,8	2,5	2,5	36,0
38,0								3,0	3,0	2,5	2,9	2,6	2,4	2,1	2,0	38,0
40,0									2,7	2,1	2,5	2,2	2,0	1,7	1,7	40,0
42,0										1,8	2,2	1,9	1,7	1,4	1,3	42,0
44,0											1,9	1,6	1,3	1,1	1,0	44,0
46,0												1,3	1,3	1,1		46,0
48,0													1,1			48,0

11,3 - 60,0 m
 7,2 m

 360°
 26,0 t
 REQUIRES EXTRA BALLAST DELIVERY BY TRANSPORT.

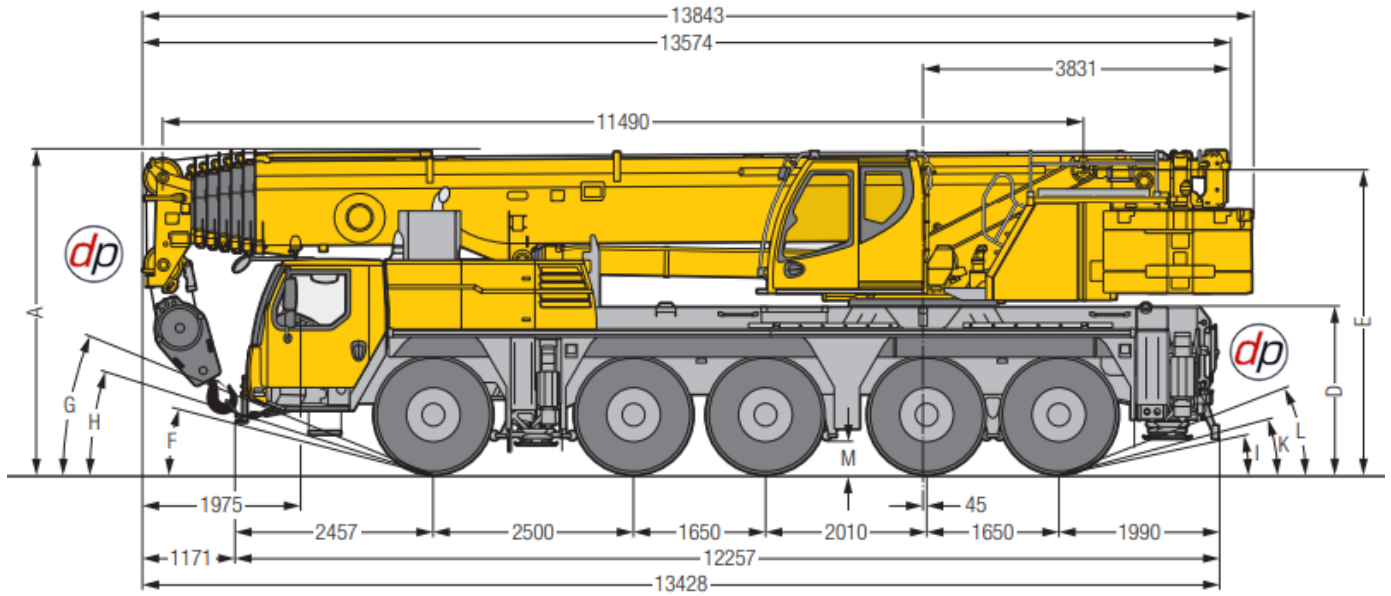
**Over rear with special equipment.*

EN 13000

m	11,34	15,5	19,6	23,7	27,8	31,8	35,7	39,1	42,6	45,8	49,5	52,9	56,1	58,0	60,0	m
2,5	84,0															2,5
3,0	76/100*	76,5	75,5													3,0
4,0	64,0	64,5	63,5	62,5												4,0
5,0	55,0	55,0	55,0	55,0	48,0	37,5										5,0
6,0	47,5	48,0	48,0	48,0	45,5	37,5	31,0									6,0
7,0	42,0	43,0	42,5	42,0	42,0	36,0	31,0	24,5								7,0
8,0	37,5	38,5	38,0	37,5	38,0	33,5	30,0	24,5	20,0							8,0
9,0	31,0	34,0	33,5	33,0	33,5	31,5	28,5	24,0	20,0	17,4						9,0
10,0		30,0	29,5	29,5	30,0	29,5	27,0	22,5	20,0	17,4	13,8					10,0
11,0		27,0	26,5	27,0	26,5	26,0	25,5	21,5	19,3	17,3	13,8	11,6	9,9			11,0
12,0		24,0	24,5	24,5	23,5	23,5	23,0	19,8	18,3	16,8	13,8	11,6	9,9	8,6	8,1	12,0
13,0		21,5	22,0	22,0	21,5	21,0	21,0	18,6	17,3	16,2	13,8	11,6	9,9	8,6	8,1	13,0
14,0			19,4	19,2	19,9	18,7	18,8	17,5	16,3	15,4	13,5	11,6	9,9	8,6	8,1	14,0
15,0			17,2	17,2	17,7	17,6	17,1	16,2	15,4	14,7	12,9	11,6	9,9	8,6	8,1	15,0
16,0			15,9	16,1	15,9	16,6	15,6	14,8	14,4	14,0	12,4	11,5	9,9	8,6	8,0	16,0
18,0				13,2	12,9	13,6	13,1	12,4	12,0	12,2	11,3	10,6	9,9	8,5	7,9	18,0
20,0					10,7	11,3	11,2	10,5	10,2	10,4	10,1	9,8	9,3	8,3	7,7	20,0
22,0					9,0	9,6	10,0	8,7	8,7	8,9	8,6	8,7	8,7	8,0	7,3	22,0
24,0					7,9	8,8	8,6	7,3	7,3	7,9	7,4	7,7	7,7	7,5	6,6	24,0
26,0						7,7	7,4	6,2	6,2	7,3	6,5	7,1	6,7	6,7	6,1	26,0
28,0						6,8	6,5	5,6	5,2	6,4	5,9	6,2	5,9	5,9	5,6	28,0
30,0						4,6	5,6	5,2	4,6	5,5	5,5	5,4	5,1	5,2	5,0	30,0
32,0							5,0	4,8	4,3	4,8	5,0	4,7	4,5	4,5	4,4	32,0
34,0								4,6	3,9	4,2	4,4	4,1	4,2	3,9	3,8	34,0
36,0								3,9	3,6	3,7	3,8	3,6	3,6	3,4	3,3	36,0
38,0								3,7	3,4	3,2	3,5	3,2	3,1	2,9	2,8	38,0
40,0									3,1	2,8	3,2	2,9	2,7	2,5	2,4	40,0
42,0									2,9	2,4	2,9	2,6	2,3	2,1	2,0	42,0
44,0											2,5	2,2	2,0	1,7	1,7	44,0
46,0												1,9	1,7	1,4	1,4	46,0
48,0													1,7	1,4	1,1	48,0
50,0													1,1	1,2	0,9	50,0
52,0														0,9		52,0



110 TONNE ALL TERRAIN CRANE (LIEBHERR LTM 1110-5.1)



R_s = Allradlenkung · All-wheel steering · Direction toutes roues · Tutti gli assi sterzanti · Dirección en todos los ejes · Поворот всеми колесами
 * nur mit VarioBase® · only with VarioBase® · seulement avec VarioBase® · solo con VarioBase® · sólo con VarioBase® · только с VarioBase®

Dimensions

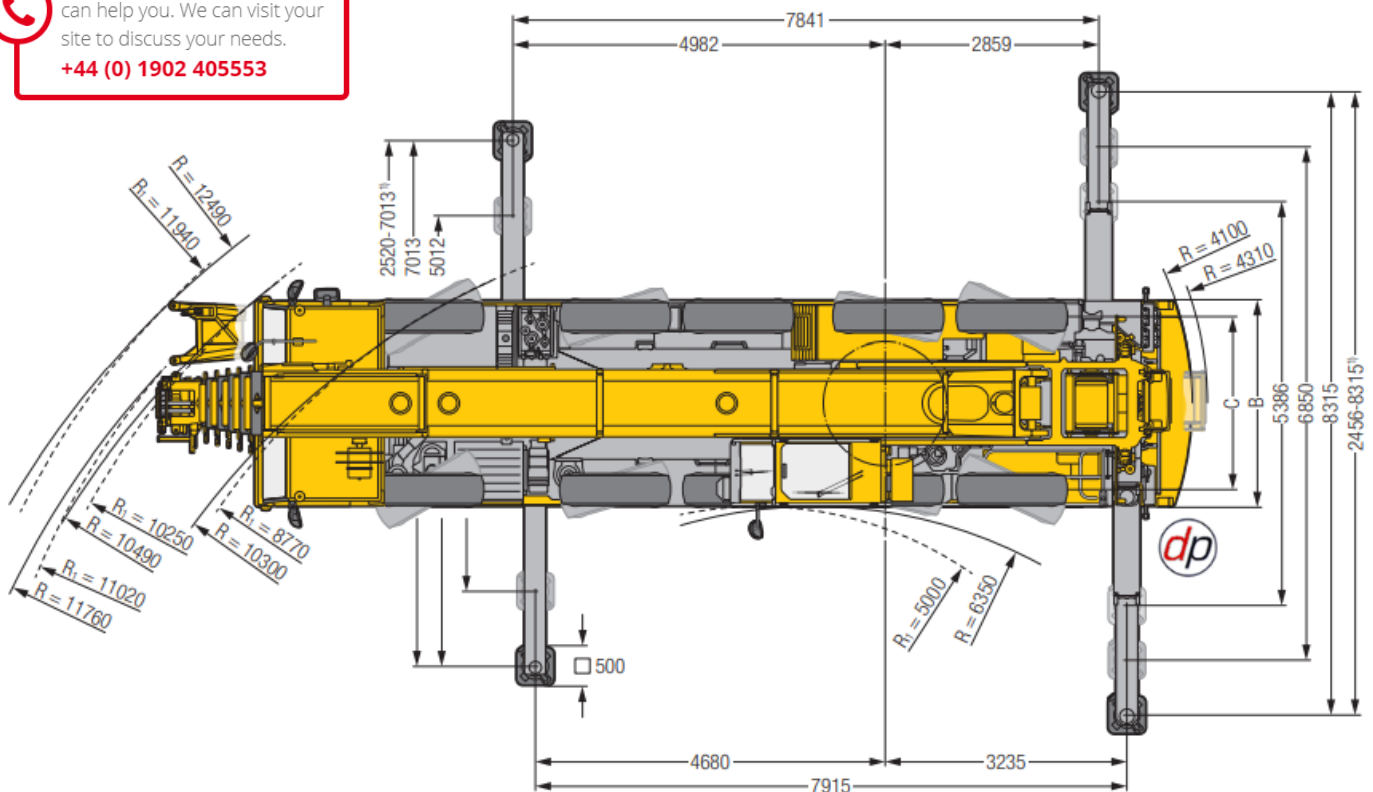
	A	A	B	C	D	E	F	G	H	I	K	L	M
		125 mm*											
385/95 R 25 (14.00 R 25)	3950	3825	2750	2360	2000	3710	13°	21°	15°	11°	13°	20°	335
445/95 R 25 (16.00 R 25)	4000	3875	2750	2300	2050	3760	14°	23°	17°	12°	15°	21°	385
525/80 R 25 (20.5 R 25)	4000	3875	2850	2320	2050	3760	14°	23°	17°	12°	15°	21°	385

* abgesenkt · lowered · abaissé · abbassato · suspensión abajo · шасси опущено

NEED ADVICE?

We have experienced staff who can help you. We can visit your site to discuss your needs.

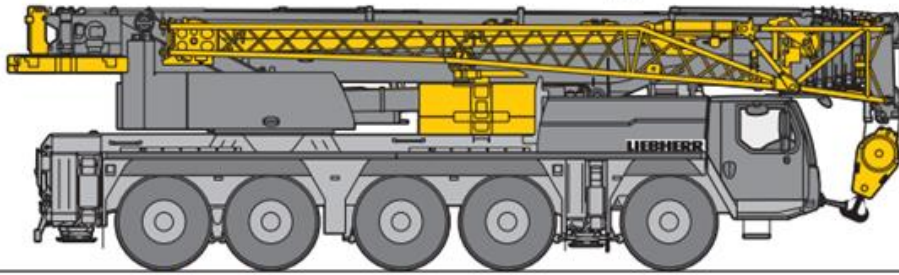
+44 (0) 1902 405553





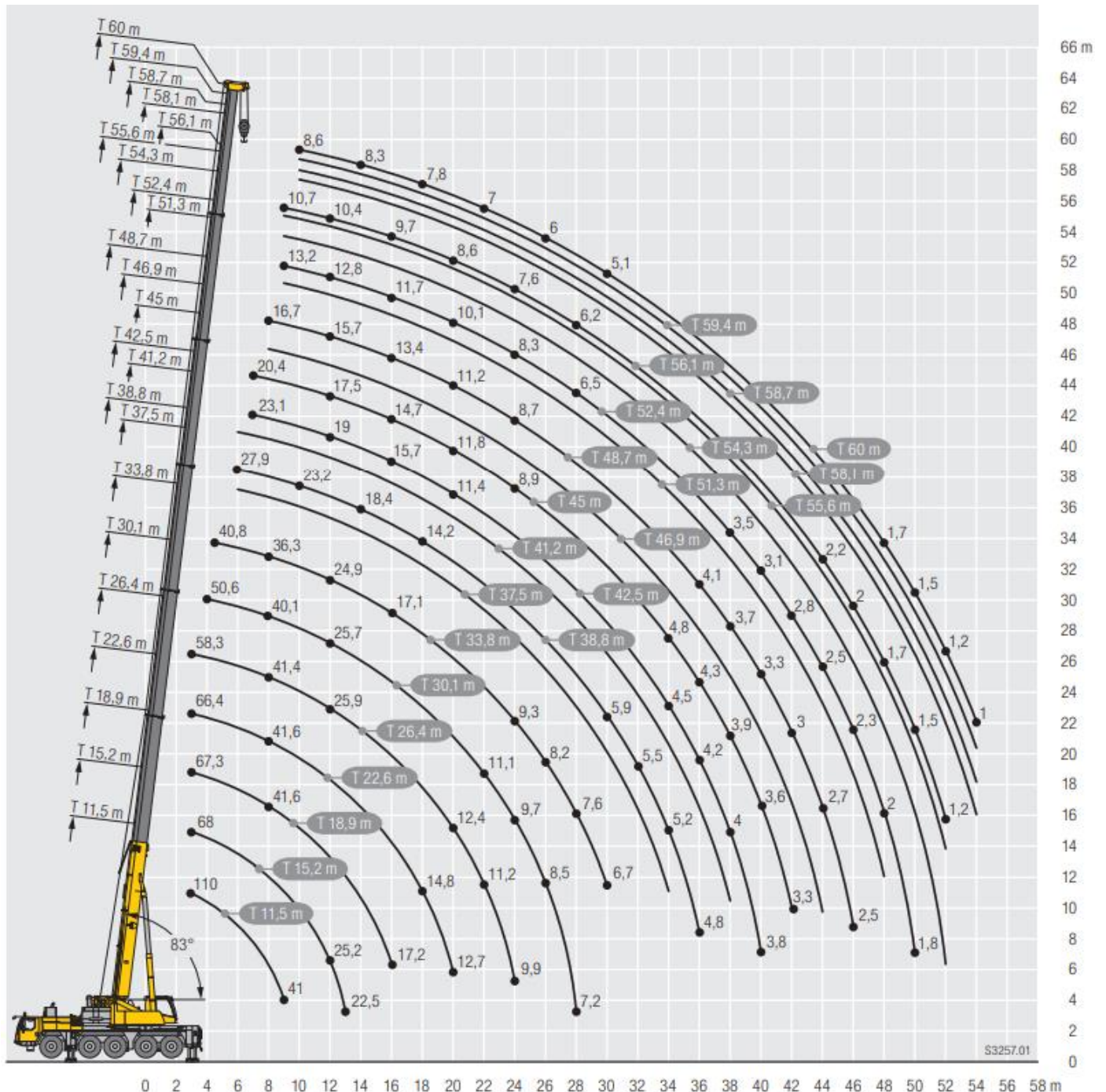
110 TONNE ALL TERRAIN CRANE (LIEBHERR LTM 1110-5.1)

Jobsite driving



≤ 16 t ≤ 16 t ≤ 16 t ≤ 16 t ≤ 16 t

S3271.01





110 TONNE ALL TERRAIN CRANE (LIEBHERR LTM 1110-5.1)

LIEBHERR LTM 1110-5.1

NEED ADVICE?

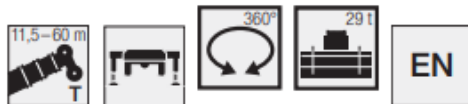
We have experienced staff who can help you. We can visit your site to discuss your needs.

+44 (0) 1902 405553



€COmode

Prepared for every task



	11,5	15,2	18,9	22,6	26,4	30,1	33,8	37,5	38,8	41,2	42,5	45	46,9	48,7	51,3	52,4	54,3	55,6	56,1	58,1	58,7	59,4	60		
	m																								
3	110	69,5	68	67,3	66,4	58,3																		3	
3,5	98,9	69,5	68,6	67,9	66,8	60																		3,5	
4	83	69,5	68,9	68,4	66,5	60,3	50,6																	4	
4,5	78,2	69,5	69	68,7	66,9	59,9	50,7	40,8																4,5	
5	73,8	66,7	66	65,7	65,2	59,7	50,3	41																5	
6	66,3	55,9	55,5	55,5	54,9	53,9	48,3	40,3	31,6	27,9	25,6													6	
7	56,9	47,1	47,9	48,3	48,3	47	44,4	38,8	30,4	26,9	25	23,1	20,4											7	
8	48,6	40,4	41,2	41,6	41,6	41,4	40,1	36,3	29	25,8	24,3	22,3	20	18,1	16,7									8	
9	41	35,1	36,1	36,3	36,6	36,8	35,9	33,7	27,5	24,7	23,5	21,5	19,5	17,9	16,6	11,5	13,2	10,8	10,1	10,7				9	
10			31,9	32	32,7	32,6	32,1	30,9	26	23,2	22,6	20,7	18,9	17,5	16,4	11,3	13,1	10,7	10	10,6	9,6	9,1	8,9	8,6	10
11			28,3	28,4	29	29	28,7	27,8	24,6	21,8	21,6	19,8	18,2	17,1	16,1	11,1	13	10,5	9,9	10,5	9,5	9	8,8	8,5	11
12			25,2	25,9	26	25,9	25,7	24,9	23,2	20,6	20,7	19	17,5	16,5	15,7	10,8	12,8	10,3	9,7	10,4	9,4	8,9	8,7	8,5	12
13			22,5	23,1	23,3	23,2	23	22,5	21,5	19,5	19,7	18,1	16,8	15,7	15,2	10,5	12,6	10,1	9,6	10,2	9,2	8,8	8,6	8,4	13
14			20,9	21	20,9	20,6	20,3	19,7	18,4	18,8	17,3	16,1	15	14,6	10,1	12,3	9,9	9,4	10,1	9,1	8,7	8,5	8,3	14	
15			18,9	19,1	19	18,7	18,4	18,6	17,3	17,7	16,5	15,4	14,3	14	9,7	12	9,6	9,2	9,9	8,9	8,6	8,4	8,2	15	
16			17,2	17,4	17,3	17	17,1	17,1	16,3	16,4	15,7	14,7	13,7	13,4	9,3	11,7	9,3	9	9,7	8,8	8,5	8,2	8,1	16	
18				14,8	14,6	14,7	14,8	14,4	14,2	13,9	13,6	13,3	12,4	12,3	8,7	10,9	8,8	8,4	9,1	8,4	8,1	8	7,8	18	
20				12,7	12,4	12,8	12,6	12,1	11,9	12,1	11,4	11,8	11,2	11,2	8	10,1	8,3	7,9	8,6	8	7,7	7,6	7,4	20	
22					11,2	11,1	10,8	10,7	10,1	10,5	9,6	10,2	9,6	9,7	7,4	9,3	7,8	7,4	8,1	7,6	7,3	7,1	7	22	
24					9,9	9,7	9,3	9,4	8,6	9,1	8,2	8,9	8,1	8,7	6,9	8,3	7,2	6,9	7,6	7,2	6,9	6,7	6,5	24	
26						8,5	8,2	8,1	7,4	7,9	7	7,9	6,9	7,5	6,4	7,2	6,8	6,5	7	6,7	6,5	6,3	6	26	
28						7,2	7,6	7,1	6,4	7,2	5,9	6,8	6	6,6	6	6,5	6,3	6,1	6,2	6,2	6,1	5,8	5,5	28	
30							6,7	6,3	5,9	6,4	5,2	5,9	5,6	5,9	5,6	5,7	5,7	5,6	5,3	5,3	5,3	5,3	5,1	30	
32								5,9	5,5	5,6	4,8	5,4	5,3	5,2	5,1	4,9	5	4,9	4,6	4,6	4,6	4,6	4,5	32	
34									5,3	5,2	5	4,5	4,8	4,9	4,6	4,6	4,3	4,4	4,3	4	4,1	4	4	34	
36										4,8	4,4	4,2	4,3	4,4	4,1	4,1	3,9	3,9	3,6	3,6	3,6	3,6	3,5	36	
38											4,1	4	3,9	4	3,7	3,7	3,5	3,5	3,5	3,2	3,2	3,2	3,1	38	
40												3,8	3,6	3,6	3,3	3,4	3,1	3,1	3,1	2,8	2,9	2,8	2,8	40	
42													3,3	3,3	3	3	2,8	2,8	2,8	2,5	2,5	2,5	2,5	42	
44														3	2,7	2,7	2,5	2,5	2,2	2,3	2,2	2,2	44		
46															2,5	2,5	2,3	2,3	2,2	2	2	2	46		
48																2,3	2	2,1	2	1,7	1,8	1,7	48		
50																	1,8	1,9	1,8	1,5	1,5	1,5	50		
52																		1,6	1,6	1,2	1,3	1,3	52		
54																				1,1	1,1	1,1	54		
56																					0,7	1	56		

* ± 0° nach hinten - over rear - en arrière - sul posteriore - hacia atrás - стрела повернута назад

L_197_001_19001_00_000/12001_00_000



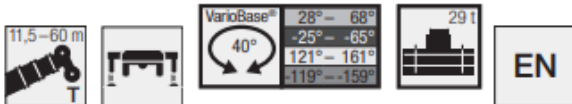
110 TONNE ALL TERRAIN CRANE (LIEBHERR LTM 1110-5.1)

LIEBHERR LTM 1110-5.1

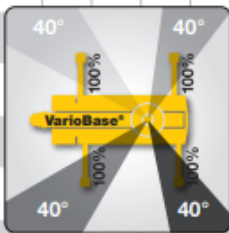
NEED ADVICE?
We have experienced staff who can help you. We can visit your site to discuss your needs.
+44 (0) 1902 405553



VarioBase®

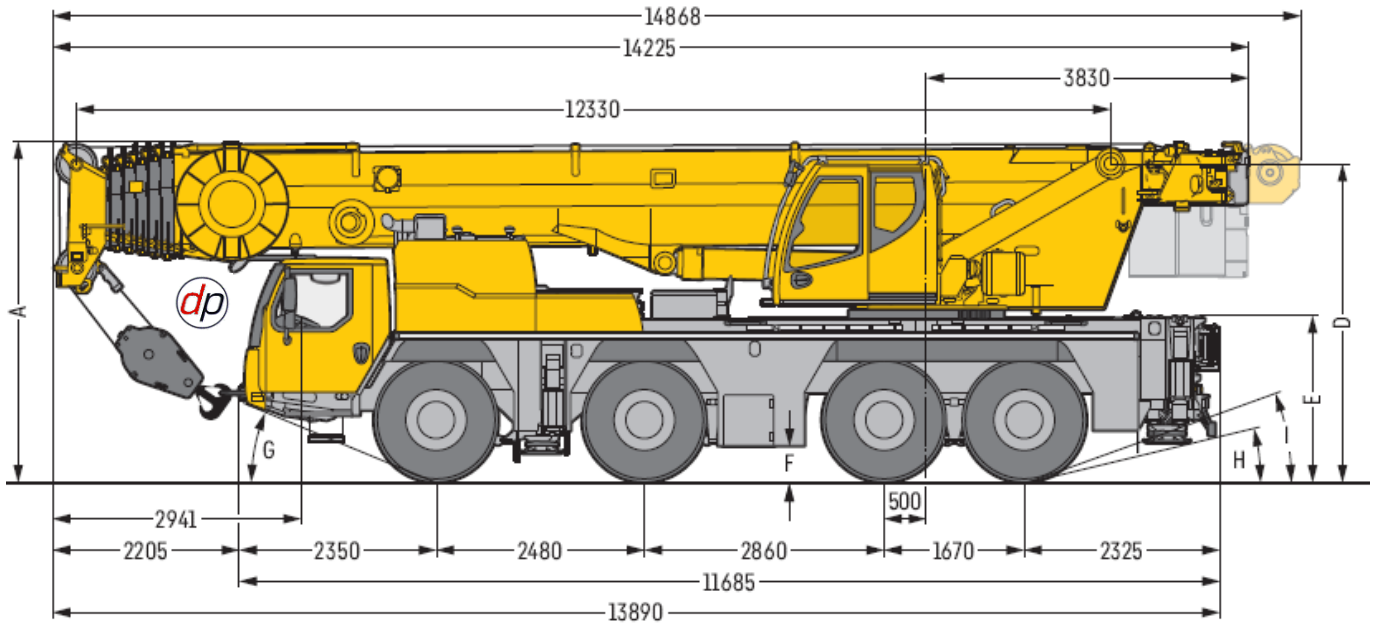


	11,5	15,2	18,9	22,6	26,4	30,1	33,8	37,5	38,8	41,2	42,5	45	46,9	48,7	51,3	52,4	54,3	55,6	56,1	58,1	58,7	59,4	60	
	m																							
3	69,5	68,1	67,3	66,4	58,3																			3
3,5	69,5	68,6	67,9	66,8	60																			3,5
4	69,5	68,9	68,5	66,6	60,3	50,6																		4
4,5	69,5	69,2	68,7	66,9	59,9	50,7	40,8																	4,5
5	66,4	66,1	65,4	64,3	59,7	50,4	41																	5
6	56,3	56,4	56	54,6	53,4	48,3	40,3	31,7	28	25,7														6
7	47,2	48,1	48,5	48,1	46,7	44,3	38,8	30,3	26,9	25	23,1	20,4												7
8	40,4	41,3	41,6	41,6	41,3	40,1	36,3	28,9	25,8	24,3	22,3	20	18,1	16,7										8
9	35	36,1	36,4	36,7	36,6	35,5	33,7	27,6	24,7	23,5	21,5	19,5	17,9	16,6	11,5	13,2	10,8	10,1	10,7					9
10		31,9	32,1	32,7	32,6	31,7	30,4	26,1	23,2	22,6	20,6	18,9	17,5	16,4	11,3	13,1	10,7	10	10,6	9,6	9,1	8,9	8,6	10
12		25,2	25,8	26	25,9	25,4	24,6	23,3	20,6	20,6	19	17,5	16,5	15,7	10,8	12,8	10,3	9,7	10,4	9,4	8,9	8,7	8,5	12
14			21,2	21,3	21,3	21	20,2	19,7	18,4	18,8	17,3	16,1	15	14,6	10,1	12,3	9,9	9,4	10,1	9,1	8,7	8,5	8,3	14
16			17,6	17,8	17,7	17,4	17,2	17,1	16,3	16,3	15,7	14,7	13,7	13,4	9,3	11,7	9,3	9	9,6	8,8	8,4	8,2	8,1	16
18				15,3	15	14,7	14,9	14,5	14,2	14	13,7	13,3	12,4	12,3	8,7	10,9	8,8	8,4	9,2	8,4	8,1	8	7,8	18
20				13,2	13	13,3	12,8	12,5	12,1	12,3	11,8	11,8	11,2	11,2	8	10,1	8,3	7,9	8,6	8	7,7	7,6	7,4	20
22					11,3	11,6	11,2	10,9	10,5	10,8	10,1	10,4	9,9	10	7,4	9,3	7,8	7,4	8,1	7,6	7,3	7,1	7	22
24					10,4	10,2	9,8	9,8	9,1	9,4	8,8	9,1	8,6	9	6,9	8,5	7,2	6,9	7,6	7,2	6,9	6,7	6,5	24
26						9	8,7	8,6	8	8,3	7,7	8,3	7,6	8	6,4	7,7	6,8	6,5	7,1	6,8	6,5	6,3	6	26
28						7,2	7,7	7,7	7,1	7,4	6,8	7,4	6,6	7,1	6	6,8	6,4	6,1	6,6	6,3	6,1	5,8	5,5	28
30						7,3	6,9	6,3	6,9	6	6,6	5,9	6,4	5,5	6,2	6	5,7	5,9	5,9	5,7	5,4	5,1		30
32							6,2	5,6	6,2	5,3	5,9	5,3	5,7	5,2	5,5	5,6	5,3	5,2	5,3	5,3	5,1	4,8		32
34							5,7	5,2	5,7	4,6	5,4	4,9	5,1	4,8	4,9	5	4,9	4,6	4,7	4,7	4,7	4,5		34
36								5	5,1	4,2	4,8	4,6	4,6	4,5	4,4	4,5	4,4	4,1	4,2	4,2	4,2	4,2		36
38									4,6	4	4,5	4,4	4,1	4,2	4	4	3,7	3,8	3,8	3,8	3,7	3,7		38
40										3,9	4,1	4	3,7	3,8	3,6	3,6	3,6	3,3	3,4	3,4	3,4	3,3		40
42											3,8	3,7	3,4	3,4	3,2	3,3	3,3	3	3,1	3	3	3		42
44												3,4	3,1	3,1	2,9	3	3	2,7	2,7	2,7	2,7	2,7		44
46													2,8	2,9	2,6	2,7	2,6	2,4	2,4	2,4	2,3	2,3		46
48															2,6	2,3	2,4	2,4	2,1	2,1	2,1	2,1		48
50																2,1	2,1	2,1	1,8	1,9	1,9	1,8		50
52																	1,9	1,9	1,6	1,7	1,7	1,7	1,6	52
54																			1,5	1,4	1,3	1		54
56																					0,7			56





120 TONNE ALL TERRAIN CRANE (LIEBHERR LTM 1120-4.1)

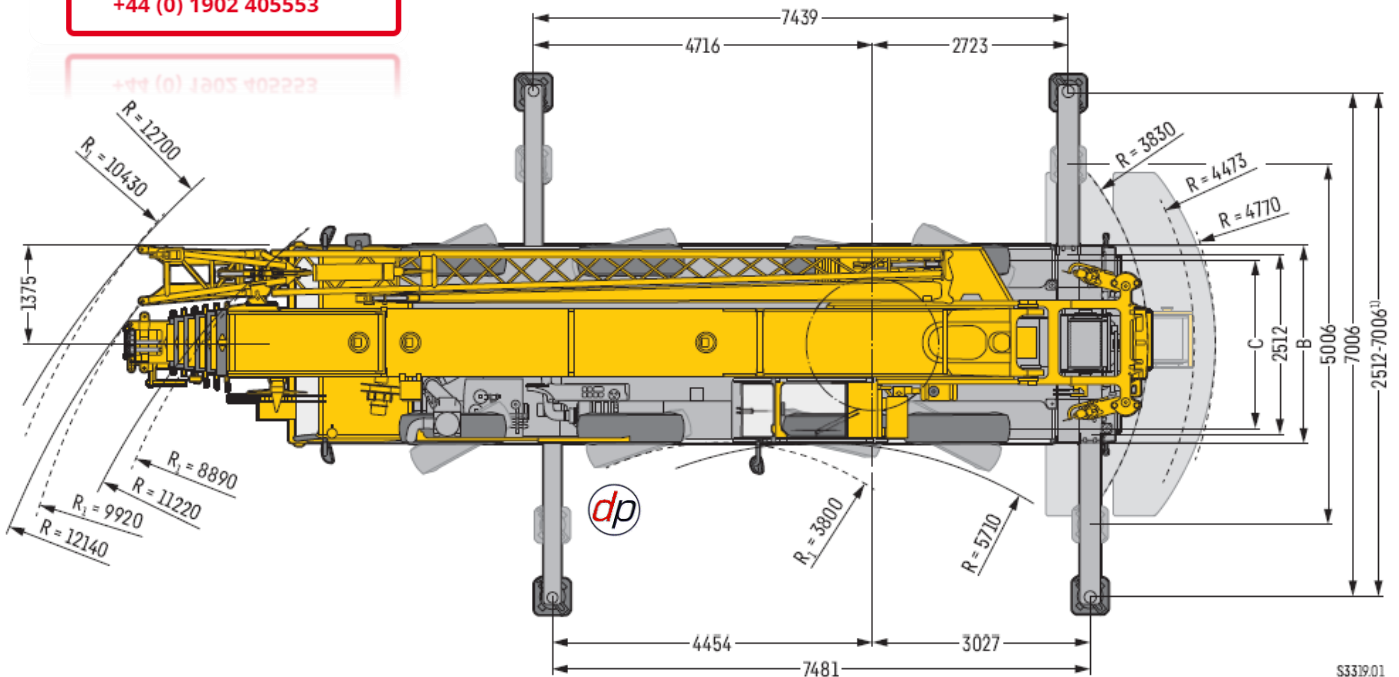


NEED ADVICE?

We have experienced staff who can help you. We can visit your site to discuss your needs.

+44 (0) 1902 405553

LTM 1120-4.1 **LIEBHERR**



• Dimensions

	A	A 100 mm*	B	C	D	E	F	G	H	I
385/95 R 25 (14.00 R 25)	3950	3850	2750	2360	3706	1866	335	22°	11°	18°
445/95 R 25 (16.00 R 25)	4000	3900	2750	2300	3756	1916	385	23°	13°	20°
525/80 R 25 (20.5 R 25)	4000	3900	2890	2370	3756	1916	385	23°	13°	20°

* lowered



120 TONNE ALL TERRAIN CRANE (LIEBHERR LTM 1120-4.1)

EN

BALLAST AS CARRIED FOR UK ROAD TRAVEL.

	12,3 m	16,4 m	20,6 m	24,7 m	28,8 m	32,9 m	37 m	41,1 m	45,2 m	49,4 m	53,5 m	57,6 m	59,7 m	61,2 m	61,7 m	63,1 m	65,3 m	66 m	
3	69,5	65,2	64,7	64,7	57,9														3
3,5	69,5	65,2	64,7	64,7	62,6														3,5
4	65,6	65	63,6	61,2	58,5	52,1													4
4,5	60,6	60,3	58,1	56,7	54,1	50,5													4,5
5	56,3	56,1	54	52,2	49,3	46,5	42,1												5
6	49,1	49,4	47,8	46,3	44,4	42,5	40,2	34,2											6
7	42,2	43	43,1	41,9	40,2	38,7	36,4	33,3	27,5										7
8	36,3	37,5	38,1	37,8	36,1	33,8	31,8	30,5	27,4	22,2									8
9	31,3	32,5	33,2	32,8	31,2	29,6	28,7	27,1	25,4	22,1	17,7	14							9
10	27	28,4	29,1	28,7	27,3	26,8	25,3	24	22,8	21,1	17,7	14	12,1	10,5	11,3				10
11		25	25,7	25,3	24,7	23,8	22,5	21,6	20,5	19,5	17,6	14	11,9	10,4	11,2	10,4	9,2	9	11
12		21,6	22,5	22,5	22,4	21,4	20,4	19,7	18,8	17,8	16,7	13,9	11,8	10,3	11,2	10,4	9,1	8,9	12
13		18,9	19,8	20,1	20,2	19,3	18,4	18	17,4	16,4	15,6	13,8	11,5	10,2	11,1	10,3	9,1	8,8	13
14		16,7	17,6	18,3	18,3	17,5	17	16,5	15,9	15	14,2	13,3	11,2	10	11	10,2	9	8,8	14
15			15,7	16,4	16,5	16	15,9	15,1	14,5	13,7	13,1	12,1	10,9	9,9	10,9	10,1	8,9	8,7	15
16			14,1	14,8	14,9	14,6	14,6	13,9	13,3	13	12,2	11,6	10,4	9,7	10,7	10	8,8	8,6	16
18			11,6	12,3	12,3	12,6	12,3	12,1	11,6	11	10,3	9,8	8,7	9,2	8,9	8,9	8,5	8,2	18
20				10,3	10,4	10,5	10,3	10,3	9,9	9,4	8,8	8,5	7,2	8	7,5	7,5	7,3	7,2	20
22				8,8	8,8	8,8	8,7	8,6	8,3	8	7,5	7	6	6,8	6,3	6,4	6,2	6,1	22
24					7,4	7,5	7,4	7,3	7	6,7	6,3	5,9	5	5,8	5,4	5,4	5,2	5,1	24
26					6,4	6,4	6,3	6,2	5,9	5,6	5,2	4,9	4,1	4,9	4,4	4,5	4,4	4,3	26
28						5,5	5,4	5,3	5	4,7	4,4	4,1	3,4	4,1	3,7	3,8	3,7	3,6	28
30						4,8	4,6	4,5	4,2	4	3,7	3,5	2,8	3,5	3,1	3,2	3,1	3	30
32							4	3,9	3,7	3,5	3,2	3	2,2	3	2,6	2,7	2,6	2,5	32
34								3,5	3,2	3	2,7	2,5	1,7	2,5	2,1	2,2	2,1	2	34
36								3,1	2,8	2,6	2,3	2,1	1,3	2,1	1,7	1,7	1,7	1,6	36
38									2,8	2,5	2,3	2	1,8	0,8	1,8	1,3	1,3	1,2	38
40									2,2	2	1,6	1,4		1,4	0,9	1	0,9	0,8	40
42									1,9	1,6	1,3				1,1				42
44										1,4	1				0,8				44
46											1,1								46

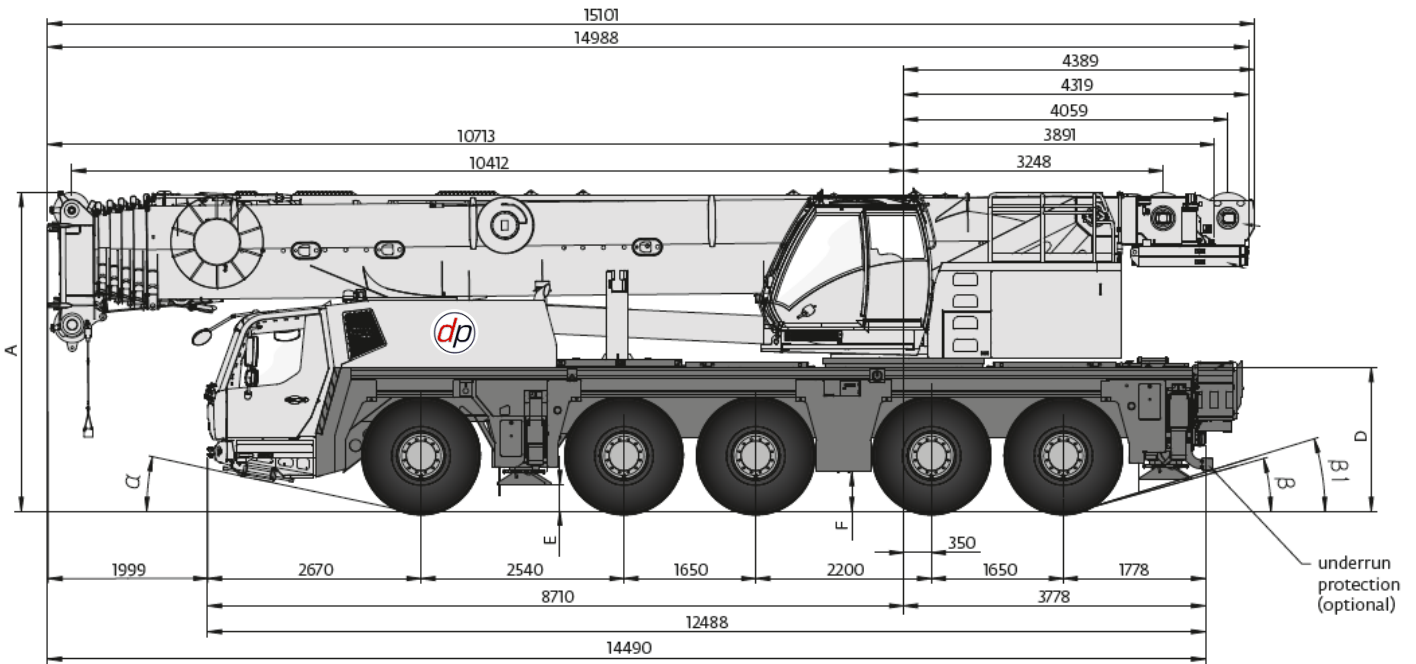
EN

REQUIRES EXTRA BALLAST DELIVERY BY TRANSPORT.

	12,3 m	16,4 m	20,6 m	24,7 m	28,8 m	32,9 m	37 m	41,1 m	45,2 m	49,4 m	53,5 m	57,6 m	59,7 m	61,2 m	61,7 m	63,1 m	65,3 m	66 m	
3	120	69,5	65,2	64,7	64,7	57,9													3
3,5	75,1	69,5	65,2	64,7	64,7	62,6													3,5
4	69,9	66,4	65,1	63,6	61,2	58,5	52,1												4
4,5	64	61,7	60,3	58,1	56,7	54,1	50,5												4,5
5	58,9	57,3	56,1	54	52,2	49,3	46,5	42,1											5
6	52	50	49,8	47,8	46,3	44,4	42,5	40,2	34,2										6
7	46,1	44,2	44,8	43,5	41,9	40,2	38,8	36,5	33,6	27,5									7
8	40,8	39,5	40,4	39,8	38,5	37,4	35,4	33,5	31,7	27,4	22,2								8
9	35,4	34,8	36	36,5	35,3	34,1	32,6	30,7	29,8	27,1	22,1	17,7	14						9
10	27	27	31,9	32,6	32,4	31,4	30,1	28,5	27,6	26,1	22	17,7	14	12,1	10,5	11,3			10
11			28,6	29,2	29,4	28,9	27,8	27	25,7	24,4	21,7	17,6	14	11,9	10,4	11,2	10,4	9,2	11
12			25,7	26,4	26,5	26,4	25,8	25,4	24,1	22,9	21,2	17,4	13,9	11,8	10,3	11,2	10,4	9,1	12
13			23,2	23,8	24	23,8	23,5	23,5	22,5	21,4	20,1	17,1	13,8	11,5	10,2	11,1	10,3	9,1	13
14			19,2	21,6	21,8	21,6	21,9	21,5	20,5	19,6	18,4	16,8	13,6	11,2	10	11	10,2	9	14
15				19,7	19,9	19,8	18,8	18,8	18,2	17,4	16,2	13,4	10,9	9,9	10,9	10,1	8,9	8,7	15
16				18,1	18,2	18,6	18,5	18,1	17,6	16,9	16,2	15,3	13,2	10,6	9,7	10,8	10	8,8	16
18				14,6	15,5	15,9	15,8	15,4	15,2	14,8	14,1	13,4	12,6	10	9,3	10,4	9,8	8,5	18
20					13,7	13,7	13,5	13,2	13,4	13	12,5	11,8	11,1	9,4	8,8	10,1	9,5	8,2	20
22					11,6	11,8	11,6	11,7	11,5	11,3	10,9	10,4	10	8,8	8,4	9,3	9,1	7,9	22
24					10,3	10,3	10,3	10	9,7	9,6	9,3	8,8	7,9	7,9	8,1	8,2	7,5	7,1	24
26					9,1	9	9	8,7	8,5	8,4	8	7,7	6,8	7,4	7,1	7,1	7	6,6	26
28						8,1	7,9	7,9	7,6	7,3	6,9	6,6	5,8	6,7	6,2	6,2	6,1	6	28
30						7,2	6,9	6,9	6,6	6,4	6	5,7	4,9	5,7	5,3	5,3	5,3	5,2	30
32							6,2	6,1	5,8	5,6	5,2	4,9	4,2	4,9	4,5	4,5	4,5	4,4	32
34							5,5	5,4	5,1	4,9	4,5	4,3	3,6	4,3	3,9	3,9	3,9	3,9	34
36								4,8	4,5	4,3	4	3,8	3,1	3,8	3,4	3,5	3,4	3,4	36
38								4,3	4	3,8	3,5	3,3	2,7	3,3	3	3	3	2,9	38
40								3,7	3,5	3,2	2,9	2,3	2,9	2,6	2,6	2,6	2,6	2,6	40
42									3,3	3,1	2,8	2,6	1,9	2,6	2,2	2,3	2,3	2,2	42
44										2,8	2,5	2,3	1,5	2,3	1,9	2	1,9	1,9	44
46										2,5	2,2	2	1,2	2	1,6	1,7	1,6	1,6	46
48											1,9	1,7	0,9	1,7	1,3	1,3	1,3	1,3	48
50											1,7	1,4		1,4	1	1,1	1	1	50
52												1,1		1,1					52
54												0,9		0,9					54

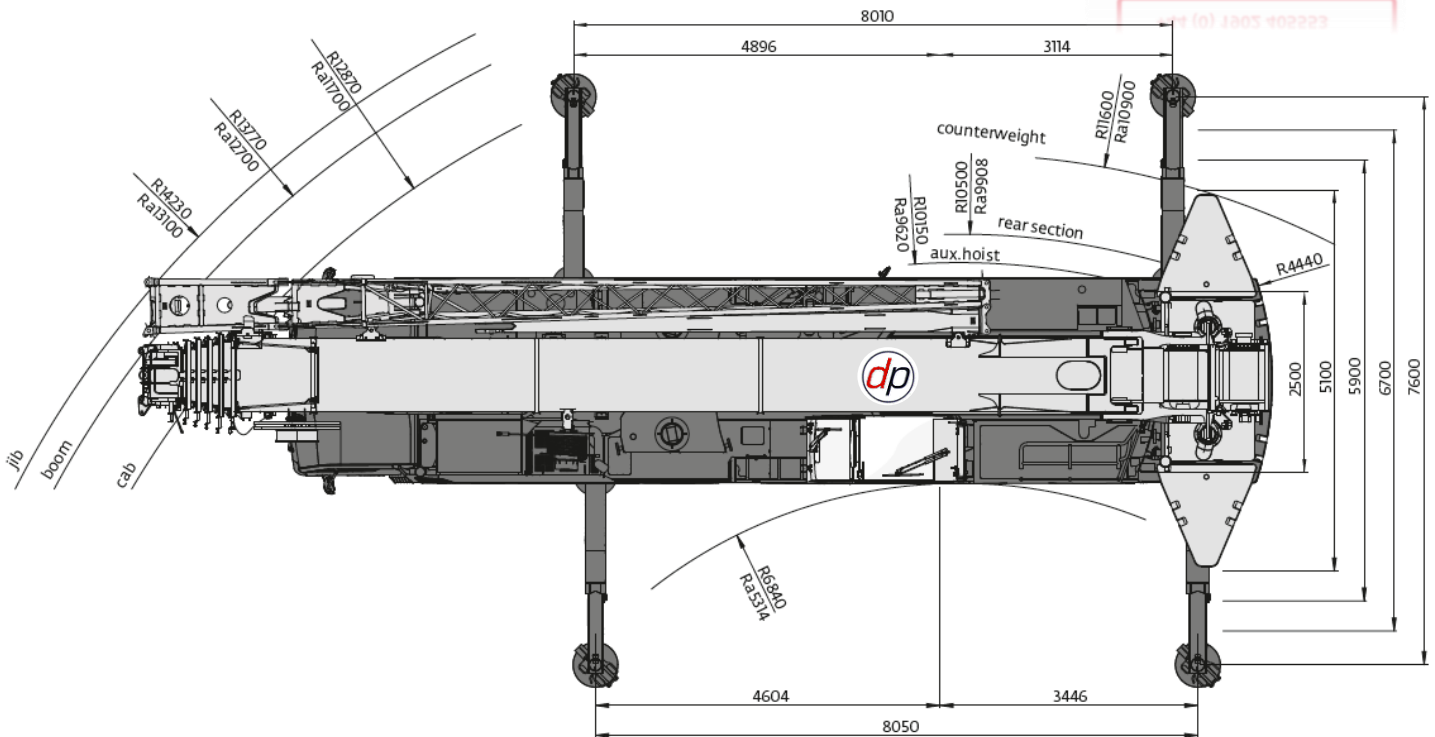


150 TONNE ALL TERRAIN CRANE (GROVE GMK 5150L-1)



GROVE
by Manitowoc
GROVE GMK5150L-1

NEED ADVICE?
We have experienced staff who can help you. We can visit your site to discuss your needs.
+44 (0) 1902 405553



	A	A 105 mm**	B	C	D	E	F	α	β	β ₁
R14,00/R25	3948	3843	2750	2298	1732	272	431	12°	12°	13°
R16,00/R25	3998	3893	2750	2276	1795	335	494	14°	15°	16°
R20,50/R25	3998	3893	2900	2296	1795	335	494	14°	15°	16°

** Lowered Grove GMK5150L-1



150 TONNE ALL TERRAIN CRANE (GROVE GMK 5150L-1)

12,8 - 60,0 m
 7,6 m
 360°
 30,9 t
 EN 13000
 BALLAST AS CARRIED FOR UK ROAD TRAVEL.

m	12,8	18,0	23,3	27,9	32,6	37,0	40,3	43,5	47,2	51,1	54,8	57,9	60,0	m
3,0	107,0	106,0	89,5											3,0
4,0	90,5	90,5	86,5	65,0										4,0
5,0	78,0	78,0	77,5	64,0	52,0									5,0
6,0	68,0	69,0	68,0	60,0	51,5	40,0								6,0
7,0	58,0	58,5	57,5	55,0	48,5	40,0	33,0	27,5						7,0
8,0	50,0	50,5	49,5	50,0	45,5	39,0	33,0	27,5	24,0					8,0
9,0	43,5	44,0	44,0	44,0	42,5	37,0	32,0	27,5	24,0	19,1	15,8			9,0
10,0	38,5	39,5	39,0	38,0	37,5	34,5	30,5	27,5	24,0	19,1	15,8	12,7	11,8	10,0
11,0		35,5	35,0	33,5	33,0	32,5	29,0	26,5	24,0	19,1	15,8	12,7	11,8	11,0
12,0		32,0	31,5	31,0	29,5	29,5	27,0	25,0	23,0	19,1	15,8	12,7	11,8	12,0
13,0		28,5	29,0	28,5	26,5	26,5	25,5	24,0	22,0	18,9	15,8	12,7	11,8	13,0
14,0		25,0	25,5	25,5	24,5	24,0	23,0	22,5	21,0	18,3	15,8	12,7	11,8	14,0
15,0		21,5	23,0	22,5	23,0	22,0	21,0	20,5	19,9	17,5	15,7	12,7	11,8	15,0
16,0			20,5	21,0	21,5	20,0	19,5	18,8	18,9	16,7	15,2	12,7	11,8	16,0
18,0			17,7	17,9	17,6	17,0	17,2	15,8	16,1	15,3	14,2	12,1	11,8	18,0
20,0			13,0	15,1	14,8	14,9	14,7	13,8	13,8	13,4	13,2	11,3	11,3	20,0
22,0				12,9	12,6	13,1	12,5	12,8	11,9	11,9	11,8	10,5	10,6	22,0
24,0				11,1	10,8	11,3	10,9	11,0	10,8	10,8	10,3	9,7	9,9	24,0
26,0					9,3	9,8	10,0	9,5	9,6	9,5	9,1	9,0	8,9	26,0
28,0					8,1	8,5	8,8	8,4	8,3	8,2	8,1	8,0	7,8	28,0
30,0					5,6	7,5	7,7	7,7	7,3	7,2	7,3	7,1	6,9	30,0
32,0						6,6	6,8	6,9	6,4	6,3	6,4	6,2	6,1	32,0
34,0						5,8	6,1	6,1	5,8	5,5	5,7	5,4	5,2	34,0
36,0							5,4	5,4	5,3	4,8	4,9	4,7	4,5	36,0
38,0							4,1	4,8	4,7	4,1	4,3	4,0	3,9	38,0
40,0								4,4	4,1	3,6	3,8	3,5	3,3	40,0
42,0								3,9	3,6	3,1	3,2	3,0	2,8	42,0
44,0									3,2	2,6	2,8	2,5	2,4	44,0
46,0									2,8	2,2	2,4	2,1	2,0	46,0
48,0									2,4	1,9	2,0	1,7	1,6	48,0
50,0											1,7	1,4	1,3	50,0
52,0											1,4	1,1	1,0	52,0
54,0												0,8		54,0

Grove GMK5150L-1

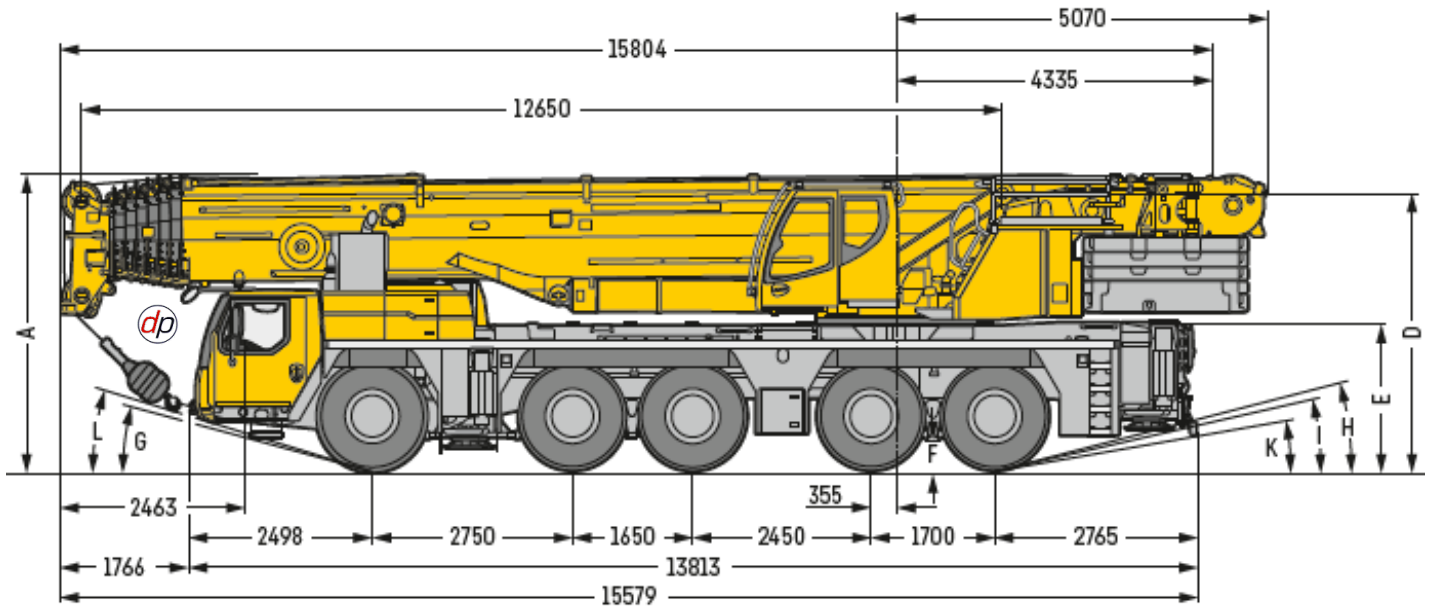
12,8 - 60,0 m
 7,6 m
 360°
 44,5 t
 EN 13000
 REQUIRES EXTRA BALLAST DELIVERY BY TRANSPORT.

m	12,8	18,0	23,3	27,9	32,6	37,0	40,3	43,5	47,2	51,1	54,8	57,9	60,0	m
3,0	150,0*													3,0
3,0	108,0	107,0	89,5											3,0
4,0	91,5	91,5	86,5	65,0										4,0
5,0	79,0	79,0	78,5	64,0	52,0									5,0
6,0	69,0	69,5	69,0	60,0	51,5	40,0								6,0
7,0	61,5	62,0	61,0	55,0	48,5	40,0	33,0	27,5						7,0
8,0	54,5	55,0	54,0	50,5	45,5	39,0	33,0	27,5	24,0					8,0
9,0	47,5	48,5	47,5	47,0	42,5	37,0	32,0	27,5	24,0	19,1	15,8			9,0
10,0	42,0	43,0	42,0	42,5	39,5	34,5	30,5	27,5	24,0	19,1	15,8	12,7	11,8	10,0
11,0		38,5	37,5	38,0	37,0	32,5	29,0	26,5	24,0	19,1	15,8	12,7	11,8	11,0
12,0		34,5	34,5	34,5	34,5	30,5	27,0	25,0	23,0	19,1	15,8	12,7	11,8	12,0
13,0		32,0	31,5	31,0	32,0	29,0	25,5	24,0	22,0	18,9	15,8	12,7	11,8	13,0
14,0		29,5	29,0	28,5	29,0	27,5	24,0	23,0	21,0	18,3	15,8	12,7	11,8	14,0
15,0		26,0	26,5	26,0	26,5	26,0	22,5	21,5	19,9	17,5	15,7	12,7	11,8	15,0
16,0			24,5	24,0	24,5	24,5	21,5	20,5	18,9	16,7	15,2	12,7	11,8	16,0
18,0			22,0	21,5	21,0	22,0	19,2	18,5	17,3	15,3	14,2	12,1	11,8	18,0
20,0			16,9	18,4	17,8	18,6	17,3	16,7	15,8	14,1	13,2	11,3	11,3	20,0
22,0				15,7	16,1	16,0	15,5	15,1	14,5	13,0	12,3	10,5	10,6	22,0
24,0				13,6	14,4	13,8	14,2	13,5	13,4	12,0	11,4	9,7	9,9	24,0
26,0					12,7	12,1	12,6	11,7	12,2	11,1	10,5	9,0	9,2	26,0
28,0					11,2	11,3	11,1	10,5	10,7	10,3	9,8	8,4	8,5	28,0
30,0					7,7	10,4	9,8	9,9	9,4	9,4	9,1	7,7	7,9	30,0
32,0						9,3	8,7	9,0	8,4	8,4	8,3	7,2	7,4	32,0
34,0							7,4	7,8	8,1	7,6	7,4	6,8	6,9	34,0
36,0								7,3	7,1	6,9	7,0	6,4	6,4	36,0
38,0								6,2	6,5	6,6	6,2	6,1	6,0	38,0
40,0									5,9	5,9	5,8	5,6	5,5	40,0
42,0									5	5,4	5,0	5,1	5,0	42,0
44,0										4,8	4,7	4,6	4,5	44,0
46,0										3,7	4,3	4,1	4,0	46,0
48,0										3,3	3,8	4,0	3,7	48,0
50,0												3,5	3,1	50,0
52,0												3,2	2,7	52,0
54,0												2,5	2,4	54,0
56,0													2,1	56,0

*Nominal capacity - Over rear with special equipment. Grove GMK5150L-1



230 TONNE ALL TERRAIN CRANE (LIEBHERR, LTM 1230-5.1)



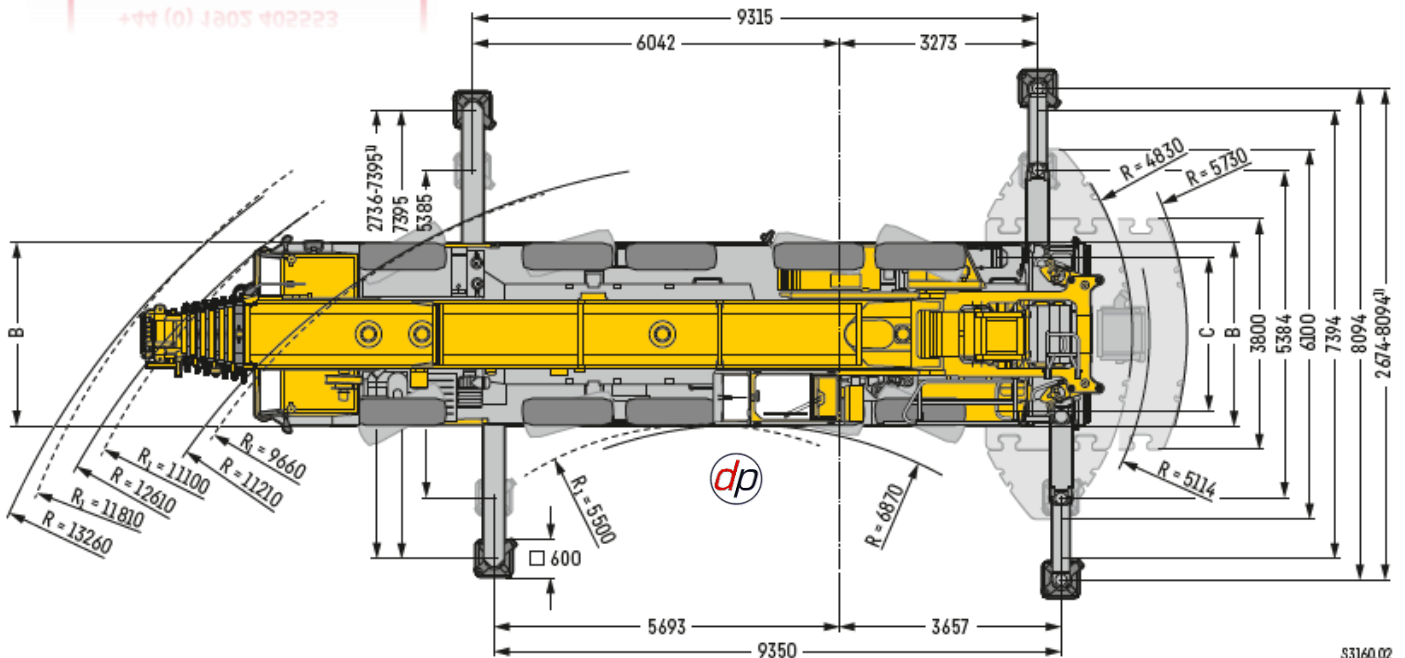
NEED ADVICE?

We have experienced staff who can help you. We can visit your site to discuss your needs.

+44 (0) 1902 405553

+44 (0) 1902 402223

LIEBHERR LTM 1230-5.1



53160.02

Dimensions

	A	A 125 mm*	B	C	D	E	F	G	H	I	K	L
385/95 R 25 (14.00 R 25)	3950	3825	3000	2610	3700	1900	335	13°	13°	11°	8°	15°
445/95 R 25 (16.00 R 25)	4000	3875	3000	2550	3750	1950	385	15°	14°	13°	9°	16°
525/80 R 25 (20.5 R 25)	4000	3875	3100	2570	3750	1950	385	15°	14°	13°	9°	16°

* abgesenkt • lowered • abaisé • abbassato • suspensão abajo • шасси опущено



230 TONNE ALL TERRAIN CRANE (LIEBHERR, LTM 1230-5.1)



BALLAST AS CARRIED FOR UK ROAD TRAVEL.



Crane	12,7 m	16,7 m	20,8 m	24,8 m	28,8 m	32,9 m	36,9 m	39,5 m	40,9 m	44,9 m	48,5 m	Crane
3	134	122,1	121,4									3
3,5	133,8	123,1	122	121,2								3,5
4	125,6	123,1	121,7	119,8	105,9							4
4,5	116,2	115,4	114,8	111,5	106,3							4,5
5	107,9	107,8	107,2	103,7	95,7	89,6						5
6	92,3	93	89,4	82,6	78,2	74	68,6					6
7	77,1	75,9	71,7	68,3	64,2	59,8	55,7	25,9	52	43		7
8	63,2	60,6	58,2	56	52,9	49,6	46,4	24,3	43,6	40,9		8
9	50,4	50,7	49,3	47,1	44,7	42,1	39,8	22,8	38,8	36,7	20,1	9
10	40,5	42,9	41,9	40,4	38,6	36,3	36	21,4	34,1	32,4	19,4	10
11	33,5	35,9	36,4	35,2	33,7	32,8	31,7	20,1	30,5	29	18,6	11
12		30,5	31,8	31	29,7	29,7	28,1	18,8	27,2	26	17,9	12
13		26,3	27,5	27,6	27	26,6	25,4	17,7	24,8	23,8	17,1	13
14		22,9	24,2	24,5	24,9	24	22,9	16,6	22,5	21,8	16,3	14
15		20,2	21,4	21,7	22,5	21,7	21,3	15,7	20,6	19,9	15,6	15
16			19,1	20	20,3	19,8	19,7	14,8	18,8	18,2	15	16
18			15,4	16,4	16,5	17	16,6	13,3	16,1	15,7	13,8	18
20				13,6	13,8	14,2	14	12	14,1	13,4	12,7	20
22				11,5	11,7	12	12	10,8	12	11,6	11,5	22
24					10	10,3	10,2	9,9	10,1	9,8	9,9	24
26					8,6	8,8	8,7	8,8	8,7	8,3	8,5	26
28						7,6	7,4	7,6	7,4	7,1	7,2	28
30							6,6	6,4	6,5	6,4	6,2	30
32								5,5	5,7	5,5	5,3	32
34								4,8	4,9	4,7	4,5	34
36									4,3	4,2	3,9	36
38									3,9	3,7	3,5	38
40											3	40
42											2,7	42
44											2,4	44
46											2	46

Crane	48,9 m	52,9 m	56,9 m	57,4 m	60,8 m	64,8 m	66,2 m	68,8 m	69,7 m	70,2 m	72,3 m	74,1 m	75 m	Crane
8	38,9													8
9	34,6	32,8												9
10	30,5	28,7	27,1	16,8										10
11	27,5	26,1	24,7	16,5	22,7									11
12	24,7	23,5	22,3	16,1	21,1	19,7	14							12
13	22,8	21,8	20,6	15,6	19,4	18,1	13,8	16,3	15,3	12,9	12,5			13
14	20,7	19,7	18,8	15,1	17,8	16,7	13,5	15,6	15,2	12,7	12,7	12	11,7	14
15	18,9	18,3	17,5	14,6	16,6	15,6	13,2	14,3	14,2	12,5	12,6	11,9	11,6	15
16	17,8	16,9	16,2	14,2	15,3	14,2	12,9	13	12,9	12,3	12,3	11,6	11,3	16
18	15	14,2	13,7	13,3	12,8	11,8	12,1	10,8	10,7	11,2	10,5	10,2	9,9	18
20	12,9	12,1	11,6	12	10,8	9,9	10,2	9	9	9,4	8,8	8,5	8,3	20
22	11,1	10,4	9,9	10,3	9,2	8,4	8,7	7,5	7,5	8	7,4	7,1	7	22
24	9,5	9	8,5	8,9	7,8	7,1	7,5	6,3	6,3	6,8	6,2	6	5,8	24
26	8,1	7,6	7,3	7,7	6,7	6	6,4	5,3	5,3	5,7	5,2	5	4,8	26
28	6,9	6,4	6,2	6,5	5,6	5	5,4	4,3	4,4	4,8	4,3	4,1	4	28
30	5,8	5,4	5,1	5,5	4,6	4,2	4,6	3,5	3,6	4	3,6	3,4	3,2	30
32	4,9	4,5	4,3	4,6	3,9	3,5	3,9	2,8	2,8	3,4	2,9	2,7	2,6	32
34	4,2	3,9	3,7	4	3,3	2,8	3,3	2,1	2,2	2,7	2,2	2,1	2	34
36	3,7	3,4	3,2	3,5	2,8	2,2	2,7	1,5	1,6	2,2	1,7	1,5	1,3	36
38	3,2	2,9	2,7	3	2,3	1,7	2,2			1,7				38
40	2,8	2,5	2,3	2,6	1,8	1,1	1,7			1,1				40
42	2,4	2,1	1,8	2,2	1,3		1,2							42
44	2,1	1,7	1,4	1,8										44
46	1,7	1,3		1,4										46
48				1										48



230 TONNE ALL TERRAIN CRANE (LIEBHERR, LTM 1230-5.1)

REQUIRES EXTRA BALLAST DELIVERY BY TRANSPORT.



	12,7 m	16,7 m	20,8 m	24,8 m	28,8 m	32,9 m	36,9 m	40,9 m	44,9 m	
3	134	122,1	121,4							3
3,5	134	123,1	122	121,2						3,5
4	129	124,2	122,8	121,8	105,9					4
4,5	120,1	119,3	119,2	116,2	106,3					4,5
5	112,3	112,2	111,7	106,8	102,2	91,1				5
6	98,6	98,9	98,3	95,7	90,9	86,9	80			6
7	87,4	88,1	88,2	86,8	82,9	79,6	75,6	66,5	43	7
8	77,5	78,6	78,4	78,6	76	72,5	68,8	65,3	51,8	8
9	68,6	69,8	69,7	70,2	68,3	65,7	63,3	60,7	49	9
10	60,5	61,8	61,7	62,5	60,7	59,2	56,4	53,6	46,1	10
11	52,6	54,9	55,6	55,7	53,7	52,6	50,1	47,5	43,4	11
12		49,2	49,9	49,9	48,8	47	44,8	42,5	40,2	12
13		43,7	44,6	44,7	44,3	42,4	40,5	38,3	36,3	13
14		39,1	39,6	39,7	40,2	38,4	36,7	34,8	33,5	14
15		34,9	35,3	36,4	36,3	35,1	33,5	31,9	30,5	15
16			32,1	32,9	32,8	32,2	30,7	29,3	28,7	16
18			27	27,3	27,2	26,8	26,1	25,6	25,2	18
20				23,1	23	22,6	22,3	22,8	21,8	20
22				19,9	19,7	19,3	20,1	19,5	19,3	22
24					17,2	17,8	17,5	16,9	16,8	24
26					15,1	15,8	15,4	14,9	15	26
28						14	13,6	13,5	13,4	28
30						12,5	12,1	12,4	11,9	30
32							10,8	11,1	10,8	32
34							10,3	10	10	34
36								9	9	36
38								8,2	8,3	38
40									7,5	40
42									6,8	42

	48,9 m	52,9 m	56,9 m	57,4 m	60,8 m	64,8 m	66,2 m	68,8 m	69,7 m	70,2 m	72,3 m	74,1 m	75 m	
8	39,2													8
9	42,1	34,9												9
10	40	34	28,8	16,8										10
11	38	32,9	28,3	16,5	23,8									11
12	36,1	31,9	27,4	16,1	23,5	19,7	14							12
13	34,3	30,8	26,4	15,6	22,8	19,5	13,8	16,4	15,3	12,9	12,5			13
14	31,7	29,7	25,5	15,1	22,1	19,2	13,5	16,2	15,6	12,7	12,7	12	11,7	14
15	29,7	28,4	24,6	14,6	21,4	18,8	13,2	15,9	15,4	12,5	12,6	11,9	11,6	15
16	27,9	26,6	23,7	14,2	20,7	18,2	12,9	15,6	15,1	12,3	12,3	11,7	11,4	16
18	24	22,7	22	13,3	19,4	17,2	12,4	14,9	14,4	11,8	11,9	11,3	11	18
20	20,7	20,1	19,1	12,5	18,2	16,2	11,8	14,3	13,8	11,3	11,4	10,8	10,6	20
22	18,4	18	17,1	11,7	16,1	15,3	11,2	13,6	13,2	10,8	10,9	10,4	10,2	22
24	16,7	16	15,2	10,9	14,7	14,1	10,5	12,9	12,6	10,2	10,4	9,9	9,7	24
26	14,7	14,1	13,6	10,1	13,2	12,5	9,8	12	11,9	9,7	9,9	9,4	9,3	26
28	12,9	13	12,5	9,3	11,9	11,6	9,2	10,8	10,8	9,1	9,5	8,9	8,8	28
30	11,6	11,7	11,2	8,6	11	10,4	8,6	9,6	9,6	8,6	8,6	8,4	8,3	30
32	10,7	10,3	10,3	8	10	9,3	8	8,5	8,6	8	8,4	7,9	7,8	32
34	9,6	9,5	9,3	7,4	8,8	8,3	7,5	7,6	7,6	7,6	7,6	7,3	7,2	34
36	8,6	8,5	8,3	6,9	7,8	7,4	7	6,8	6,8	7,1	6,7	6,6	6,4	36
38	8	7,7	7,4	6,4	6,9	6,5	6,5	5,9	6	6,4	6	5,9	5,7	38
40	7,3	6,9	6,6	6	6,1	5,7	6	5,1	5,2	5,7	5,2	5,1	5	40
42	6,6	6,2	5,9	5,5	5,4	5	5,4	4,5	4,5	5	4,6	4,5	4,4	42
44	6	5,5	5,2	5,2	4,8	4,4	4,7	3,9	4	4,4	4	4	3,9	44
46	5,4	5	4,7	4,8	4,3	3,9	4,2	3,5	3,5	3,9	3,6	3,5	3,4	46
48		4,5	4,2	4,5	3,9	3,5	3,8	3,1	3,1	3,5	3,2	3,1	3	48
50		4,1	3,9	4,1	3,5	3,1	3,4	2,7	2,7	3,1	2,8	2,7	2,6	50
52			3,5	3,8	3,1	2,7	3,1	2,2	2,3	2,8	2,4	2,3	2,2	52
54			3,2	3,5	2,8	2,4	2,8	1,9	1,9	2,4	2	1,9	1,9	54
56					2,4	2	2,4	1,5	1,6	2,1	1,7	1,6	1,5	56
58					2,1	1,7	2,1	1,2	1,2	1,7	1,3	1,3	1,2	58
60						1,4	1,8			1,4	1			60
62						1,1	1,5			1,2				62
64							1,3							64



230 TONNE ALL TERRAIN CRANE (LIEBHERR, LTM 1230-5.1)



REQUIRES EXTRA BALLAST DELIVERY BY TRANSPORT.



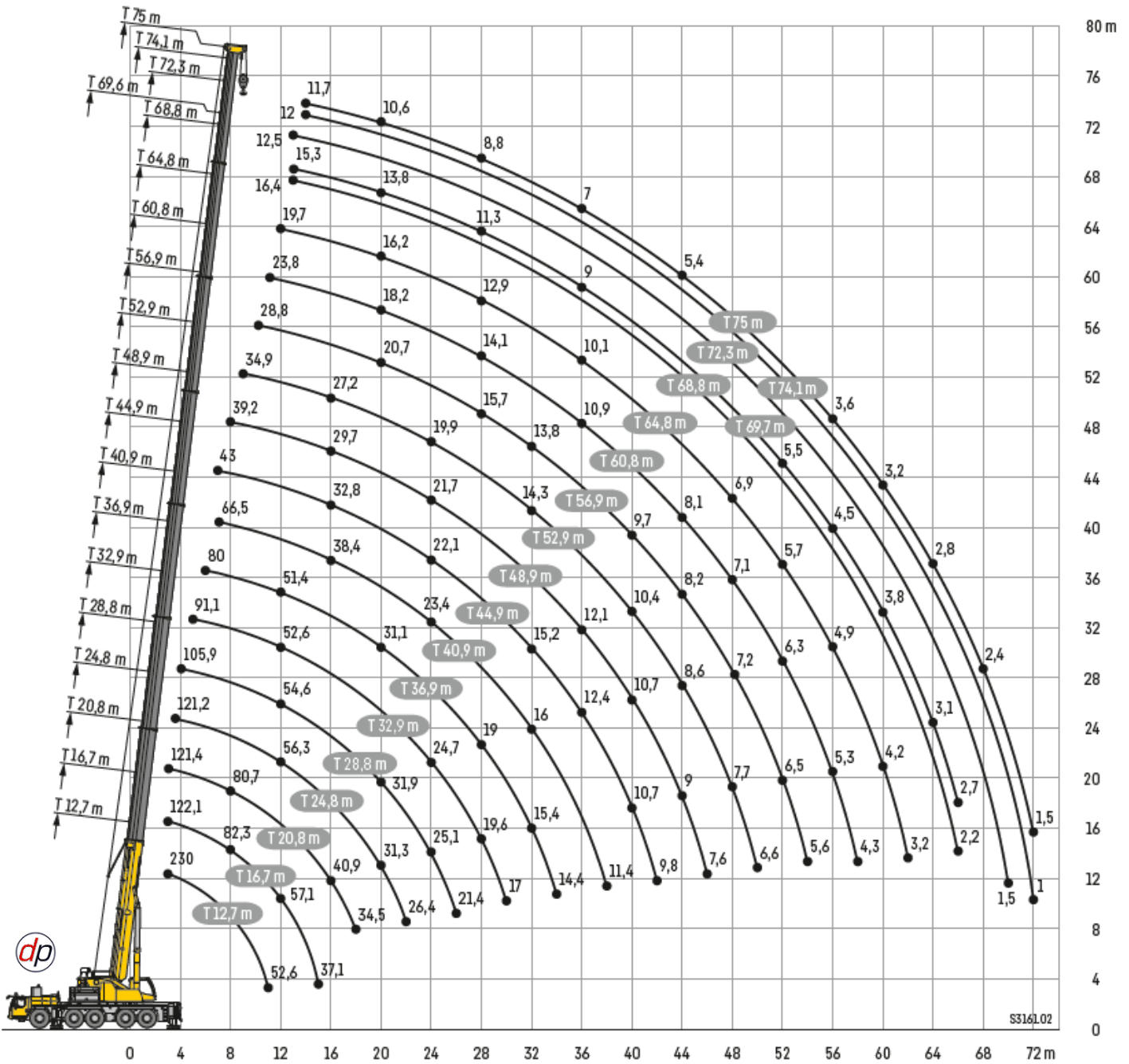
	12,7 m	16,7 m	20,8 m	24,8 m	28,8 m	32,9 m	36,9 m	40,9 m	44,9 m	
3	230	134	122,1	121,4						3
3,5	145,8	134	123,1	122	121,2					3,5
4	138,5	130,8	124,2	122,8	121,8	105,9				4
4,5	131,8	122,4	121,7	121,4	117,1	106,3				4,5
5	122,8	114,9	114,7	113,2	106,8	102,2	91,1			5
6	107,5	101,4	101,7	99,4	95,7	90,9	86,9	80		6
7	95,5	90,6	91,2	89,8	86,8	82,9	79,6	75,6	66,5	7
8	85,3	81,5	82,3	80,7	79,2	76	72,5	68,8	65,3	8
9	76	73,7	74,7	73,3	71,9	69,5	66,2	64	61,3	9
10	66,4	66,4	68,1	67,1	65,9	64	61	59,4	56,8	10
11	52,6	52,6	62,2	61,8	60,8	59	56,5	55,1	52,6	11
12			57,1	57	56,3	54,6	52,6	51,4	49	12
13			52,3	52,2	52,4	50,8	49,6	48,2	45,9	13
14			46,3	48,1	48,8	47,5	46,9	45,3	43,1	14
15			37,1	44,3	45	44,5	44,1	42,7	40,6	15
16				40,9	41,6	41,3	41,5	40,2	38,4	16
18				34,5	35,9	35,6	36,2	35,6	34,4	18
20					31,3	31,9	31,6	31,1	30,3	20
22					26,4	28,3	27,9	27,4	26,8	22
24						25,1	24,7	24,1	23,4	24
26						21,4	21,9	21,4	20,6	26
28							19,6	19	18,3	28
30							17	17	17,3	30
32								15,4	16	32
34								14,4	14,5	34
36									13,2	36
38									11,4	38
40									10,7	40
42									9,8	42

* nach hinten - over rear - en arrière - sul posteriore - hacia atrás - стерна повернута назад

	48,9 m	52,9 m	56,9 m	60,8 m	64,8 m	68,8 m	69,7 m	72,3 m	74,1 m	75 m	
8	39,2										8
9	42,1	34,9									9
10	40	34	28,8								10
11	38	32,9	28,3	23,8							11
12	36,1	31,9	27,4	23,5	19,7						12
13	34,3	30,8	26,4	22,8	19,5	16,4	15,3	12,5			13
14	32,6	29,7	25,5	22,1	19,2	16,2	15,6	12,7	12	11,7	14
15	31,1	28,4	24,6	21,4	18,8	15,9	15,4	12,6	11,9	11,6	15
16	29,7	27,2	23,7	20,7	18,2	15,6	15,1	12,3	11,7	11,4	16
18	27,2	25,1	22,1	19,4	17,2	14,9	14,4	11,9	11,3	11	18
20	25,3	23,2	20,7	18,2	16,2	14,3	13,8	11,4	10,8	10,6	20
22	23,5	21,5	19,4	17,1	15,3	13,6	13,2	10,9	10,4	10,2	22
24	21,7	19,9	18,1	16,1	14,5	12,9	12,6	10,4	9,9	9,7	24
26	19,9	18,5	16,9	15,1	13,7	12,3	12	9,9	9,4	9,3	26
28	18,3	17	15,7	14,1	12,9	11,6	11,3	9,5	8,9	8,8	28
30	16,3	15,7	14,6	13,3	12,1	10,9	10,7	9	8,4	8,3	30
32	14,9	14,3	13,8	12,4	11,4	10,3	10,1	8,6	7,9	7,9	32
34	13,4	13,1	13	11,6	10,7	9,7	9,6	8,2	7,5	7,4	34
36	12,1	12,2	11,9	10,9	10,1	9,2	9	7,9	7,1	7	36
38	11,4	11,4	10,8	10,2	9,5	8,6	8,5	7,5	6,7	6,6	38
40	10,7	10,4	9,7	9,6	9	8,2	8	7,2	6,3	6,2	40
42	9,8	9,4	8,8	8,8	8,5	7,7	7,6	6,9	5,9	5,8	42
44	9	8,6	8,2	8,1	8	7,3	7,2	6,6	5,6	5,4	44
46	7,6	8	7,8	7,7	7,5	6,9	6,8	6,3	5,3	5	46
48		7,7	7,2	7,1	6,9	6,5	6,5	6	5	4,7	48
50		6,6	6,8	6,6	6,3	6	6,1	5,7	4,7	4,4	50
52			6,5	6,3	5,7	5,4	5,5	5,4	4,4	4,1	52
54			5,6	5,3	5,3	4,9	5	5	4,2	3,9	54
56				5,3	4,9	4,4	4,5	4,5	4	3,6	56
58				4,3	4,5	4,1	4,1	4,2	3,8	3,4	58
60					4,2	3,7	3,8	3,8	3,6	3,2	60
62					3,2	3,4	3,5	3,5	3,4	3	62
64						3,1	3,1	3,2	3,1	2,8	64
66						2,2	2,7	2,9	2,8	2,7	66
68								2,6	2,5	2,4	68
70								1,5	2,2	2,1	70
72									1	1,5	72



230 TONNE ALL TERRAIN CRANE (LIEBHERR, LTM 1230-5.1)



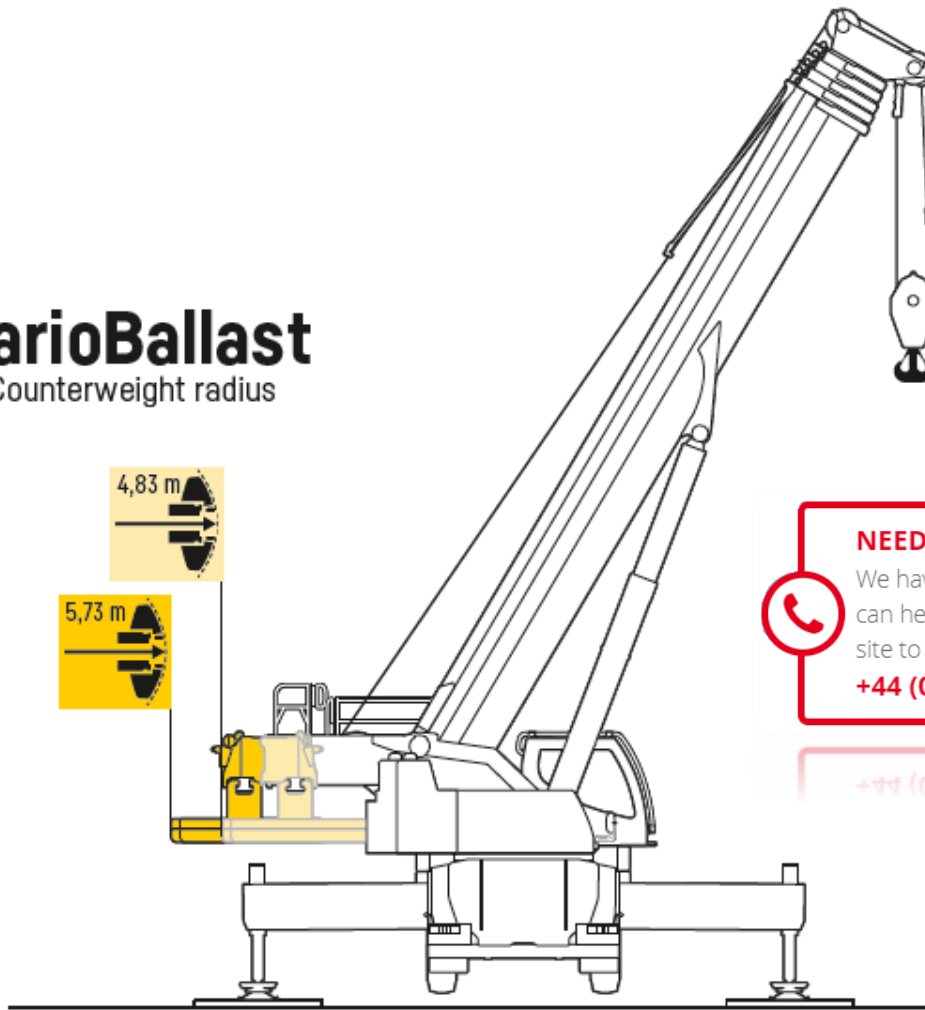
NEED ADVICE?
 We have experienced staff who can help you. We can visit your site to discuss your needs.
 +44 (0) 1902 405553

LIEBHERR LTM 1230-5.1



230 TONNE ALL TERRAIN CRANE (LIEBHERR, LTM 1230-5.1)

VarioBallast
 Counterweight radius



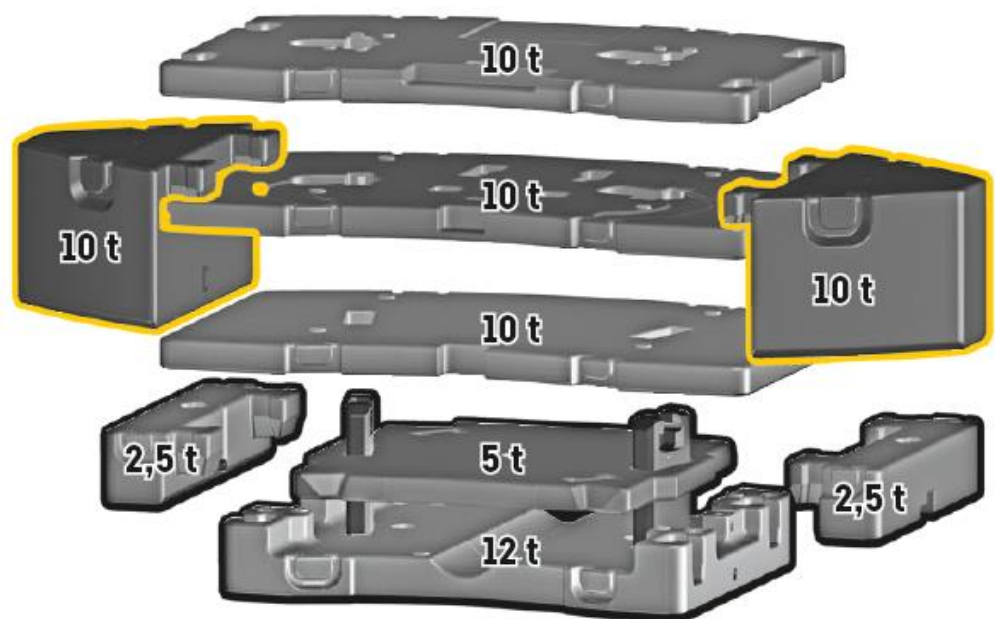
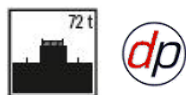
NEED ADVICE?

We have experienced staff who can help you. We can visit your site to discuss your needs.

+44 (0) 1902 405553

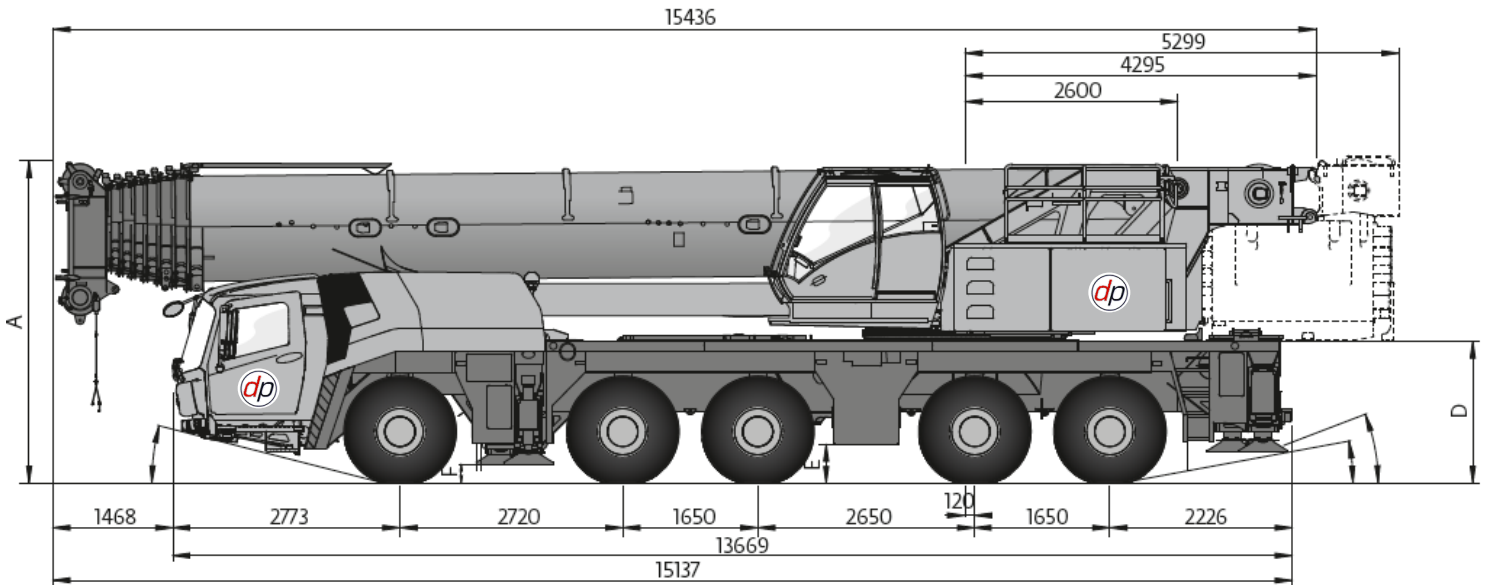
+44 (0) 1902 405553

LTM 1230-5.1
Ballast
 Counterweight



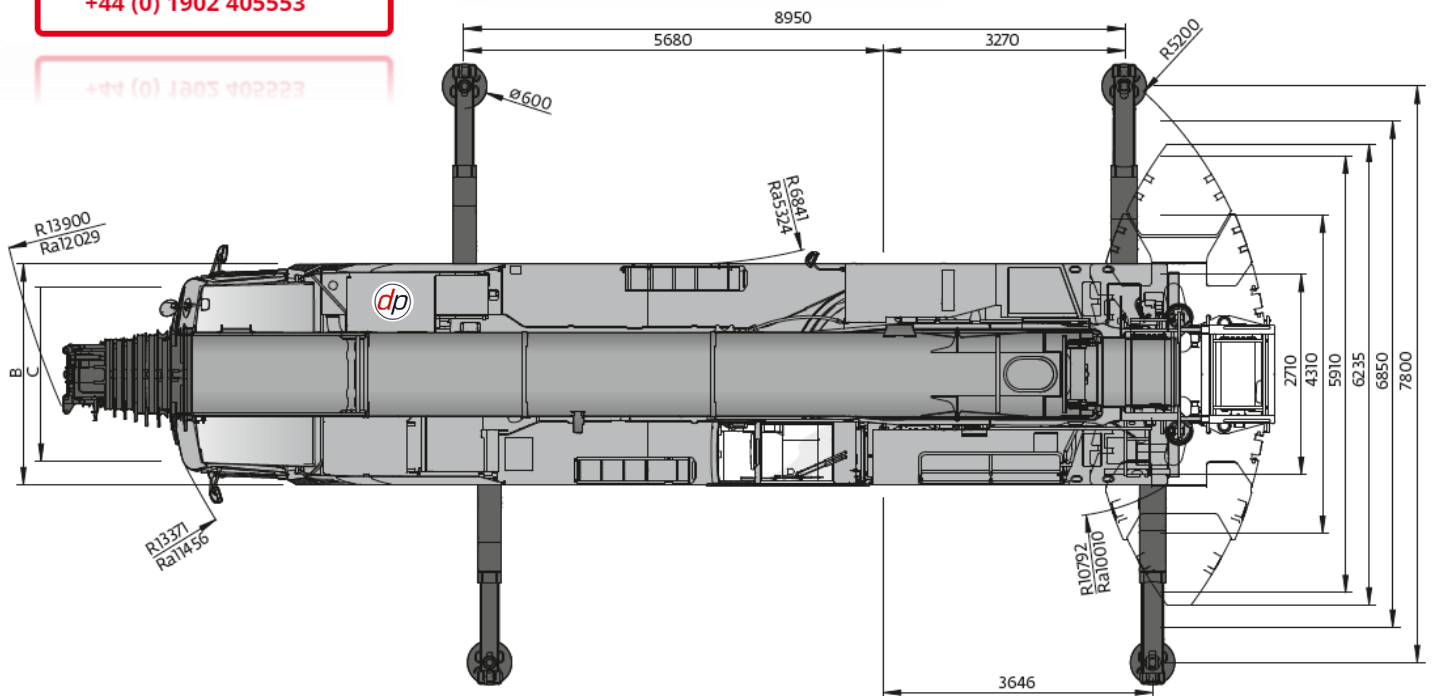


250 TONNE ALL TERRAIN CRANE (GROVE GMK 5250XL-1)



NEED ADVICE?
We have experienced staff who can help you. We can visit your site to discuss your needs.
+44 (0) 1902 405553

GROVE®
by **Manitowoc**
GROVE GMK5250XL-1



Ra = Radius all wheels steered.

	A	A 130 mm**	B	C	D	E	F	α	β	β ₁
385/95 R25	3950	3820	3000	2570	1822	486	228	14°	8°	6°
445/95 R25	4000	3870	3000	2510	1872	536	278	16°	10°	8°
525/80 R25	4000	3870	3100	2530	1872	536	278	16°	10°	8°

** Lowered



250 TONNE ALL TERRAIN CRANE (GROVE GMK 5250XL-1)



13,4 - 78,5 m



7,8 m



360°



21 t

**BALLAST AS CARRIED
FOR UK ROAD TRAVEL.**



EN 13000

m	13,4	18,2	22,9	27,7	32,4	37,1	41,6	45,9	49,7	53,6	57,4	60,9	64,9	66,8	69,4	72,0	73,0	75,6	77,6	78,5	m		
3,0	140,0	130,0	130,0																			3,0	
4,0	131,0	130,0	122,0	97,0																			4,0
5,0	112,0	111,0	108,0	96,5	72,5																		5,0
6,0	95,5	92,5	83,0	77,5	70,0	61,0																	6,0
7,0	78,5	73,5	67,5	62,0	59,5	55,0	50,0																7,0
8,0	60,0	59,5	57,0	53,5	51,5	48,0	46,0	41,5															8,0
9,0	48,0	50,0	48,0	44,5	43,5	43,0	40,0	37,0	34,5														9,0
10,0	39,0	42,5	40,5	38,0	37,5	37,5	34,5	32,0	30,0	28,5													10,0
11,0		35,5	35,0	33,0	34,5	32,5	30,5	28,0	28,0	27,0	24,5												11,0
12,0		30,5	30,5	29,0	30,5	29,0	27,0	25,0	25,0	24,5	23,0	21,0											12,0
13,0		26,0	26,5	25,5	27,5	26,0	24,0	22,0	22,0	22,5	21,0	19,1	17,2	15,2									13,0
14,0		23,0	23,0	22,5	24,5	23,0	22,0	19,7	21,0	20,0	19,6	18,9	16,7	15,2	14,5	13,0							14,0
15,0		20,0	20,0	20,0	22,0	22,0	19,8	18,0	19,7	18,5	18,3	17,3	15,6	15,0	14,5	13,0	12,6	11,0					15,0
16,0			17,6	17,6	20,0	20,5	18,4	17,1	18,0	17,6	16,7	15,8	15,6	14,5	13,4	13,0	12,6	11,0	10,0	9,9			16,0
18,0			13,9	13,8	16,3	17,0	16,3	15,5	15,1	14,8	15,0	14,1	13,3	12,3	12,0	11,4	11,0	10,0	10,0	9,9	9,9		18,0
20,0			11,0	11,0	13,4	14,1	13,9	13,2	12,8	12,5	12,8	12,2	11,8	11,0	10,3	10,3	9,5	9,5	9,3	9,1			20,0
22,0				8,8	11,1	11,8	11,9	11,3	11,0	10,7	11,0	11,0	10,1	9,3	8,7	8,7	8,0	7,9	7,8	7,6			22,0
24,0				7,1	9,9	10,3	10,1	10,3	10,0	9,2	9,7	9,5	8,7	7,9	7,4	7,3	6,7	6,6	6,5	6,3			24,0
26,0					8,6	9,0	8,6	8,9	9,2	7,9	8,8	8,3	7,5	6,8	6,2	6,2	5,5	5,5	5,4	5,2			26,0
28,0					7,0	8,0	7,3	7,7	7,9	6,7	7,7	7,2	6,5	5,8	5,2	5,2	4,5	4,5	4,4	4,3			28,0
30,0						6,9	6,3	6,6	6,8	5,7	6,6	6,3	5,6	4,9	4,3	4,3	3,7	3,7	3,6	3,4			30,0
32,0						6,0	5,4	5,7	5,9	4,8	5,7	5,4	4,8	4,1	3,6	3,6	3,0	3,0	2,8	2,7			32,0
34,0							2,3	4,6	4,9	5,1	4,0	4,9	4,6	4,1	3,4	2,9	2,3	2,3	2,2	2,0			34,0
36,0								3,9	4,2	4,4	3,3	4,2	3,9	3,4	2,8	2,3	2,3	1,7	1,6	1,5			36,0
38,0								3,3	3,6	3,8	2,7	3,6	3,3	2,9	2,3	1,8	1,8	1,2	1,1	0,9			38,0
40,0								2,8	3,1	3,3	2,2	3,1	2,8	2,4	1,8	1,3	1,3						40,0
42,0								1,4	2,6	2,8	1,8	2,6	2,3	1,9	1,4								42,0
44,0									1,6	2,4	1,3	2,2	1,9	1,5	1,0								44,0
46,0										2,0	1,0	1,8	1,5	1,1									46,0
48,0												1,4	1,2										48,0
50,0													1,1										50,0



GROVE GMK5250XL-1



NEED ADVICE?

We have experienced staff who can help you. We can visit your site to discuss your needs.

+44 (0) 1902 405553



+44 (0) 1902 405553





250 TONNE ALL TERRAIN CRANE (GROVE GMK 5250XL-1)



13,4 - 78,5 m



7,8 m



360°



40,0 t

**REQUIRES EXTRA BALLAST
DELIVERY BY TRANSPORT.**



EN 13000

m	13,4	18,2	22,9	27,7	32,4	37,1	41,6	45,9	49,7	53,6	57,4	60,9	64,9	66,8	69,4	72,0	73,0	75,6	77,6	78,5	m	
3,0	140,0	130,0	130,0																			3,0
4,0	134,0	130,0	122,0	97,0																		4,0
5,0	116,0	115,0	112,0	96,5	72,5																	5,0
6,0	101,0	100,0	99,5	95,5	72,5	61,0																6,0
7,0	88,0	88,0	88,0	83,5	72,5	59,5	50,0															7,0
8,0	76,5	77,0	75,5	69,5	66,5	58,0	49,5	41,5														8,0
9,0	66,5	67,0	65,5	61,5	57,0	55,5	49,5	41,5	34,5													9,0
10,0	57,5	59,0	56,5	53,0	51,5	49,0	47,5	41,5	34,5	29,0												10,0
11,0		50,0	49,5	48,0	45,5	45,0	42,0	40,0	34,5	29,0	24,5											11,0
12,0		43,5	43,0	43,0	40,5	40,0	38,0	37,5	33,5	29,0	24,5	21,0										12,0
13,0		38,5	39,0	38,5	37,5	36,0	36,0	34,0	32,0	29,0	24,5	21,0	17,2	15,2								13,0
14,0		34,0	34,5	34,5	34,5	32,5	33,0	30,5	29,0	28,0	24,5	21,0	17,2	15,2	14,5	13,0						14,0
15,0		30,5	30,5	30,5	31,5	30,0	30,0	28,0	26,5	25,5	24,5	21,0	17,2	15,2	14,5	13,0	12,6	11,0				15,0
16,0			27,5	27,5	28,5	28,5	27,5	25,5	25,5	23,5	22,5	21,0	17,2	15,2	14,5	13,0	12,6	11,0	10,0	9,9		16,0
18,0			22,5	22,5	23,5	24,5	23,0	21,5	22,0	20,5	20,5	19,3	17,2	15,2	14,5	13,0	12,6	11,0	10,0	9,9		18,0
20,0			18,5	18,4	21,0	20,5	20,5	18,4	18,8	18,3	17,5	16,5	16,2	15,0	14,5	13,0	12,6	11,0	10,0	9,9		20,0
22,0				15,4	17,8	17,4	17,5	15,9	16,3	16,3	15,4	14,5	13,9	14,1	13,9	13,0	12,6	11,0	10,0	9,9		22,0
24,0				13,0	15,3	15,2	15,1	13,6	14,2	14,3	13,7	13,5	12,7	13,0	12,4	12,4	12,2	11,0	10,0	9,8		24,0
26,0				0,0	13,3	13,9	13,0	11,6	13,1	12,6	12,1	12,3	11,9	11,6	11,7	10,8	10,9	10,6	9,6	9,5		26,0
28,0					11,6	12,2	11,4	10,0	11,7	11,0	11,2	10,9	11,1	10,2	10,3	9,9	9,6	9,5	9,2	9,1		28,0
30,0						10,8	10,6	9,2	10,3	9,6	10,0	9,6	9,8	9,0	9,1	9,1	8,4	8,4	8,2	8,1		30,0
32,0						9,6	9,6	8,6	9,0	8,6	8,8	9,0	8,8	8,0	8,1	8,0	7,4	7,4	7,2	7,1		32,0
34,0						6,3	8,6	8,0	8,0	8,0	7,9	8,2	7,7	7,5	7,1	7,1	6,5	6,5	6,3	6,2		34,0
36,0							7,6	7,4	7,1	7,1	7,3	7,3	6,8	6,8	6,3	6,3	5,7	5,7	5,5	5,4		36,0
38,0							6,8	6,5	6,3	6,3	6,7	6,5	6,1	6,0	5,6	5,6	4,9	5,0	4,8	4,7		38,0
40,0							6,1	5,8	5,5	5,5	6,0	5,9	5,7	5,3	4,8	4,9	4,3	4,3	4,2	4,0		40,0
42,0							4,6	5,3	5,2	4,9	5,3	5,5	5,1	4,6	4,2	4,2	3,7	3,7	3,6	3,5		42,0
44,0								4,6	4,9	4,3	4,9	4,9	4,5	4,0	3,6	3,7	3,2	3,2	3,1	2,9		44,0
46,0									4,0	3,8	4,6	4,4	3,9	3,5	3,1	3,1	2,6	2,7	2,6	2,4		46,0
48,0										3,4	4,1	3,9	3,5	3,0	2,6	2,7	2,2	2,2	2,1	2,0		48,0
50,0										2,2	3,7	3,4	3,0	2,6	2,2	2,2	1,7	1,8	1,7	1,6		50,0
52,0											2,9	3,0	2,6	2,2	1,8	1,8	1,3	1,4	1,3	1,2		52,0
54,0												2,7	2,3	1,8	1,4	1,5	1,0	1,0	0,9			54,0
56,0												2,3	1,9	1,5	1,1	1,1						56,0
58,0													1,6	1,2								58,0
60,0													1,3	0,9								60,0

NEED ADVICE?



We have experienced staff who can help you. We can visit your site to discuss your needs.

+44 (0) 1902 405553

GROVE
by **lufft**

GROVE GMK5250XL-1

+44 (0) 1902 405553



250 TONNE ALL TERRAIN CRANE (GROVE GMK 5250XL-1)



13,4 - 78,5 m



7,8 m



360°



50 t

**REQUIRES EXTRA BALLAST
DELIVERY BY TRANSPORT.**



EN 13000

m	13,4	18,2	22,9	27,7	32,4	37,1	41,6	45,9	49,7	53,6	57,4	60,9	64,9	66,8	69,4	72,0	73,0	75,6	77,6	78,5	m		
3,0	140,0	130,0	130,0																			3,0	
4,0	136,0	130,0	122,0	97,0																			4,0
5,0	117,0	116,0	112,0	96,5	72,5																		5,0
6,0	102,0	102,0	101,0	95,5	72,5	61,0																	6,0
7,0	90,0	90,0	90,0	89,5	72,5	59,5	50,0																7,0
8,0	80,0	80,0	79,5	79,0	72,5	58,0	49,5	41,5															8,0
9,0	70,5	71,0	70,5	68,5	66,0	56,5	49,5	41,5	34,5														9,0
10,0	62,5	63,0	62,0	61,5	57,5	56,0	49,0	41,5	34,5	29,0													10,0
11,0		56,5	55,5	54,0	52,5	49,5	47,0	40,0	34,5	29,0	24,5												11,0
12,0		50,0	50,0	48,0	47,0	44,5	44,0	38,5	33,5	29,0	24,5	21,0											12,0
13,0		44,0	44,0	43,0	42,5	41,0	39,5	37,0	32,0	29,0	24,5	21,0	17,2	15,2									13,0
14,0		39,0	39,0	39,0	38,5	38,5	36,0	35,5	30,5	28,0	24,5	21,0	17,2	15,2	14,5	13,0							14,0
15,0		35,0	35,0	36,0	35,0	35,0	33,0	33,0	29,0	27,0	24,5	21,0	17,2	15,2	14,5	13,0	12,6	11,0					15,0
16,0			32,0	32,0	31,5	32,0	31,0	30,5	27,5	26,0	23,5	21,0	17,2	15,2	14,5	13,0	12,6	11,0	10,0	9,9			16,0
18,0			26,5	26,5	27,5	27,0	27,5	26,0	24,5	24,0	22,0	20,5	17,2	15,2	14,5	13,0	12,6	11,0	10,0	9,9			18,0
20,0			22,5	22,5	23,5	23,5	23,5	22,5	22,0	20,5	20,0	19,1	16,6	15,0	14,5	13,0	12,6	11,0	10,0	9,9			20,0
22,0			18,9	19,9	21,0	20,5	19,5	19,9	17,8	17,6	15,7	14,4	14,0	13,0	12,6	11,0	10,0	10,0	9,9				22,0
24,0			16,2	17,5	18,1	18,2	16,7	17,3	15,5	16,3	15,4	14,9	13,7	13,2	12,8	12,6	11,0	10,0	9,8				24,0
26,0				16,1	15,8	15,9	14,4	15,1	14,0	14,4	13,6	13,4	13,0	12,4	12,2	12,0	10,6	9,6	9,5				26,0
28,0				14,2	13,9	14,0	12,5	13,1	13,2	12,8	12,0	11,8	11,9	11,6	11,6	11,4	10,1	9,2	9,1				28,0
30,0					12,8	12,3	10,9	11,5	11,9	11,1	10,7	10,5	10,9	10,4	10,8	10,6	9,6	8,8	8,8				30,0
32,0					11,9	10,9	9,6	10,8	10,5	9,9	9,7	9,7	10,1	9,8	9,6	9,7	9,1	8,4	8,4				32,0
34,0						8,4	9,7	8,4	10,1	9,3	9,0	9,0	9,0	9,3	9,3	8,6	8,7	8,7	8,0	8,0			34,0
36,0							8,7	7,5	9,0	8,4	8,2	8,3	8,3	8,2	8,3	7,9	7,8	7,8	7,6	7,4			36,0
38,0							8,3	7,0	8,1	7,4	7,7	7,4	7,8	7,3	7,4	6,9	6,9	6,8	6,8	6,6			38,0
40,0							7,9	6,6	7,3	6,6	7,0	6,9	7,0	6,4	6,6	6,6	6,1	6,2	6,0	5,9			40,0
42,0							5,5	6,3	6,5	6,0	6,2	6,5	6,2	5,8	5,9	5,9	5,4	5,5	5,4	5,2			42,0
44,0								5,9	5,9	5,6	5,6	6,1	5,6	5,4	5,2	5,2	4,7	4,8	4,7	4,6			44,0
46,0									4,2	5,2	5,2	5,5	5,0	5,0	4,6	4,6	4,1	4,2	4,1	4,0			46,0
48,0										4,8	4,9	4,9	4,4	4,5	4,0	4,1	3,6	3,7	3,6	3,5			48,0
50,0										3,5	4,6	4,4	4,0	4,0	3,5	3,6	3,1	3,2	3,1	3,0			50,0
52,0											4,2	4,1	3,8	3,5	3,1	3,1	2,7	2,7	2,6	2,5			52,0
54,0											2,0	3,9	3,5	3,1	2,7	2,7	2,2	2,3	2,2	2,1			54,0
56,0												3,2	3,1	2,7	2,3	2,3	1,9	1,9	1,8	1,7			56,0
58,0													2,8	2,4	1,9	2,0	1,5	1,6	1,5	1,4			58,0
60,0													2,5	2,0	1,6	1,7	1,2	1,2	1,1	1,0			60,0
62,0														1,7	1,3	1,3							62,0
64,0															1,5	1,0	1,1						64,0

NEED ADVICE?

We have experienced staff who can help you. We can visit your site to discuss your needs.

+44 (0) 1902 405553



GROVE GMK5250XL-1

+44 (0) 1902 405553



250 TONNE ALL TERRAIN CRANE (GROVE GMK 5250XL-1)

13,4 - 78,5 m

7,8 m

360°

80 t

REQUIRES EXTRA BALLAST
DELIVERY BY TRANSPORT.

EN 13000

m	13,4	18,2	22,9	27,7	32,4	37,1	41,6	45,9	49,7	53,6	57,4	60,9	64,9	66,8	69,4	72,0	73,0	75,6	77,6	78,5	m	
3,0	250,0*																					3,0
3,0	140,0	130,0	130,0																			3,0
4,0	140,0	130,0	122,0	97,0																		4,0
5,0	121,0	120,0	112,0	96,5	72,5																	5,0
6,0	106,0	105,0	105,0	95,5	72,5	61,0																6,0
7,0	94,5	93,5	93,0	90,0	72,5	59,5	50,0															7,0
8,0	84,5	84,5	84,0	83,5	72,5	58,0	49,5	41,5														8,0
9,0	76,0	76,5	76,0	75,5	68,5	56,5	49,5	41,5	34,5													9,0
10,0	63,5	69,5	69,0	68,5	65,5	56,0	49,0	41,5	34,5	29,0												10,0
11,0		63,0	63,0	62,0	62,5	55,0	47,0	40,0	34,5	29,0	24,5											11,0
12,0		58,0	57,5	57,0	57,5	52,5	45,0	38,5	33,5	29,0	24,5	21,0										12,0
13,0		53,0	53,0	52,5	53,0	49,5	43,0	37,0	32,0	29,0	24,5	21,0	17,2	15,2								13,0
14,0		47,5	49,0	48,0	49,0	47,0	41,0	35,5	30,5	28,0	24,5	21,0	17,2	15,2	14,5	13,0						14,0
15,0		39,0	45,0	44,5	45,0	45,0	39,0	34,0	29,0	27,0	24,5	21,0	17,2	15,2	14,5	13,0	12,6	11,0				15,0
16,0			41,5	42,0	41,5	42,0	37,5	32,5	27,5	26,0	23,5	21,0	17,2	15,2	14,5	13,0	12,6	11,0	10,0	9,9		16,0
18,0			36,5	36,0	35,5	36,5	34,5	30,0	25,5	24,0	22,0	20,5	17,2	15,2	14,5	13,0	12,6	11,0	10,0	9,9		18,0
20,0			23,5	31,5	31,0	31,5	32,0	27,5	23,5	22,0	20,5	19,1	16,6	15,0	14,5	13,0	12,6	11,0	10,0	9,9		20,0
22,0				27,0	28,0	27,5	28,5	25,5	21,0	19,9	18,7	17,9	15,7	14,4	14,0	13,0	12,6	11,0	10,0	9,9		22,0
24,0				22,5	24,5	24,0	24,5	24,0	19,4	17,9	17,1	16,7	14,9	13,7	13,2	12,8	12,6	11,0	10,0	9,8		24,0
26,0					21,5	22,0	21,5	22,5	18,3	16,4	15,6	15,4	14,0	13,0	12,4	12,2	12,0	10,6	9,6	9,5		26,0
28,0					19,0	19,9	19,2	20,0	17,3	15,0	14,4	14,3	13,2	12,3	11,6	11,6	11,4	10,1	9,2	9,1		28,0
30,0						17,8	18,0	17,8	16,5	13,8	13,2	13,2	12,4	11,7	10,6	11,0	10,6	9,6	8,8	8,8		30,0
32,0						16,0	16,8	16,0	15,7	12,8	12,2	12,2	11,5	11,1	9,8	10,4	10,0	9,1	8,4	8,4		32,0
34,0						9,2	15,2	14,4	15,0	11,8	11,2	11,2	10,7	10,4	9,3	9,8	9,5	8,7	8,0	8,0		34,0
36,0							13,8	13,0	13,6	10,8	10,3	10,2	9,8	9,6	8,8	9,3	9,0	8,3	7,6	7,4		36,0
38,0							12,8	11,8	12,4	9,9	9,4	9,5	9,0	8,9	8,3	8,8	8,6	7,8	7,1	7,1		38,0
40,0							12,0	10,7	11,3	9,5	8,8	8,8	8,3	8,3	7,8	8,3	8,1	7,4	6,7	6,7		40,0
42,0							5,5	9,1	10,3	9,1	8,3	8,2	7,7	7,8	7,3	7,8	7,7	7,0	6,4	6,4		42,0
44,0								5,9	9,4	8,7	7,8	7,6	7,2	7,2	6,9	7,3	7,2	6,7	6,1	6,0		44,0
46,0									6,7	8,3	7,3	7,1	6,7	6,7	6,4	6,9	6,8	6,3	5,7	5,6		46,0
48,0										8,0	6,9	6,6	6,2	6,3	6,1	6,4	6,4	6,1	5,4	5,1		48,0
50,0										4,6	6,5	6,2	5,8	5,9	5,7	6,0	6,0	5,8	5,1	4,8		50,0
52,0											6,1	5,7	5,4	5,5	5,4	5,6	5,6	5,5	4,9	4,5		52,0
54,0											2,9	5,2	5,0	5,1	5,0	5,2	5,2	4,6	4,1	4,1		54,0
56,0												4,7	4,7	4,7	4,7	4,9	4,9	4,9	4,3	3,8		56,0
58,0																						58,0
60,0																						60,0
62,0																						62,0
64,0																						64,0
66,0																						66,0
68,0																						68,0
70,0																						70,0
72,0																						72,0
74,0																						74,0

* Nominal capacity - Over rear with special equipment.

NEED ADVICE?

We have experienced staff who can help you. We can visit your site to discuss your needs.

+44 (0) 1902 405553

GROVE[®]
by Manitowoc
GROVE GMK5250XL-1

+44 (0) 1902 405553



250 TONNE ALL TERRAIN CRANE (GROVE GMK 5250XL-1)

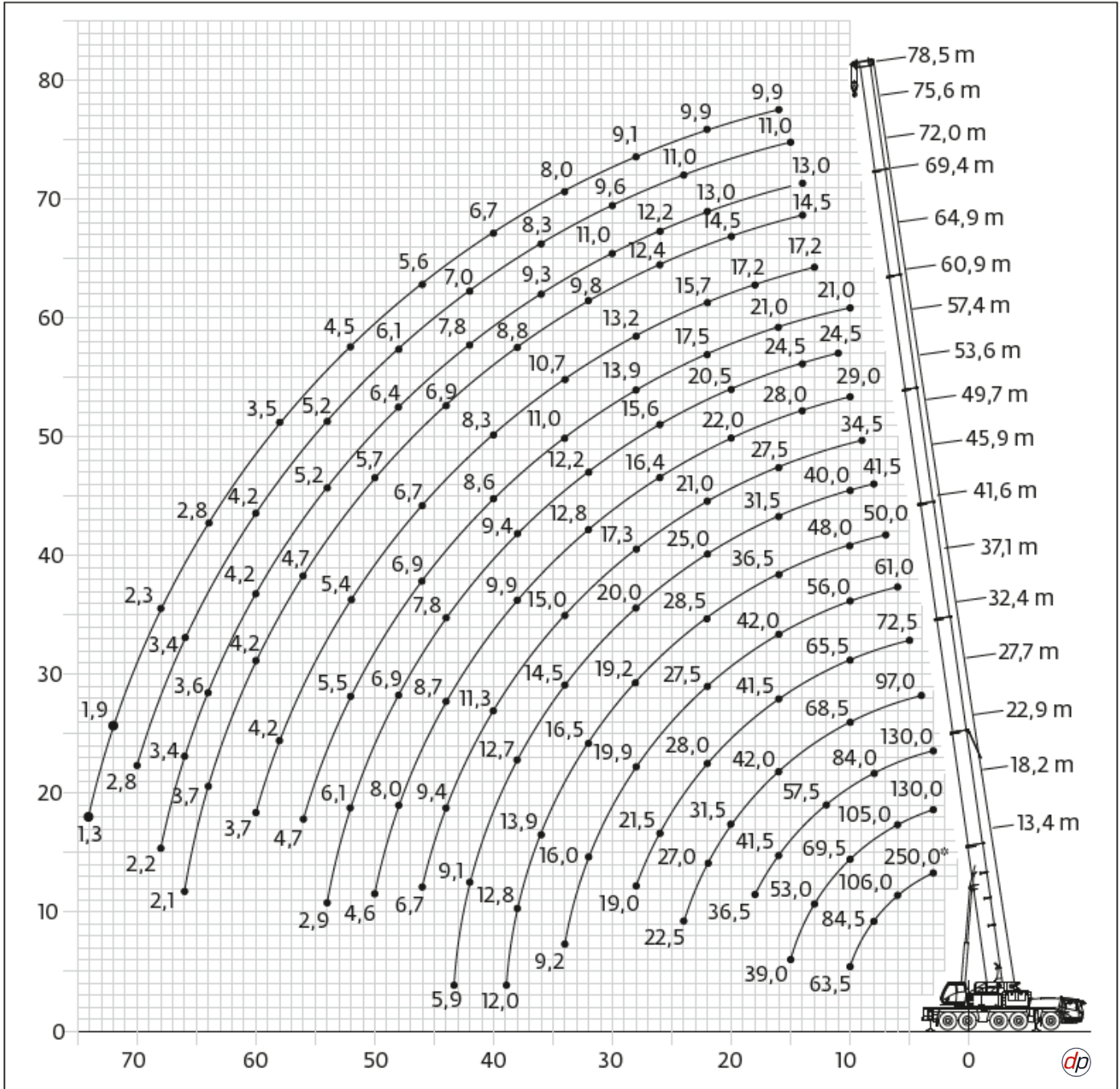
13,3-70,0 m

7,8 m

360°

80 t

REQUIRES EXTRA BALLAST DELIVERY BY TRANSPORT.



NEED ADVICE?

We have experienced staff who can help you. We can visit your site to discuss your needs.

+44 (0) 1902 405553

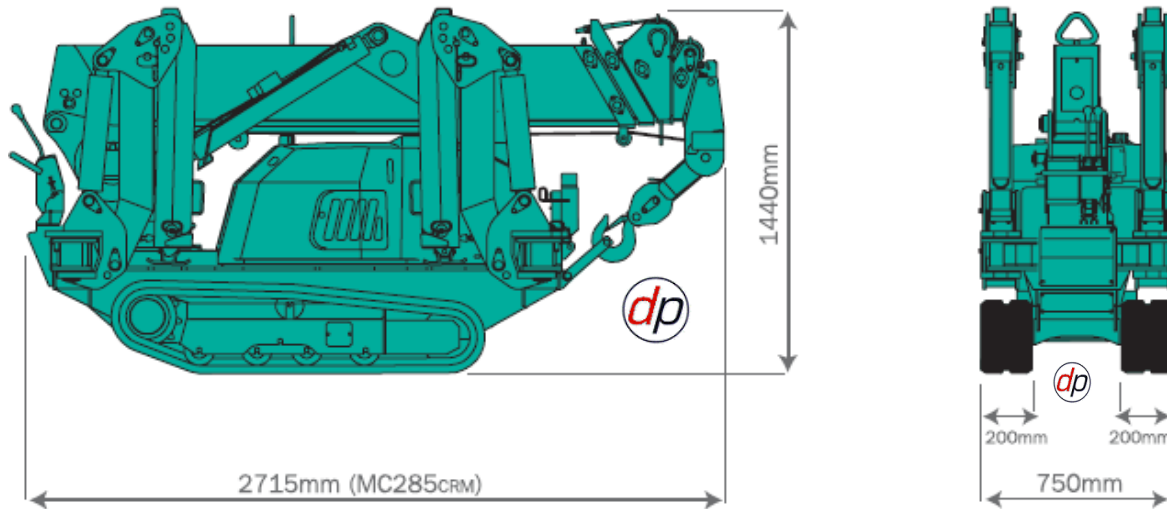
+44 (0) 1902 402223

GROVE
by **Manitowoc**

GROVE GMK5250XL-1



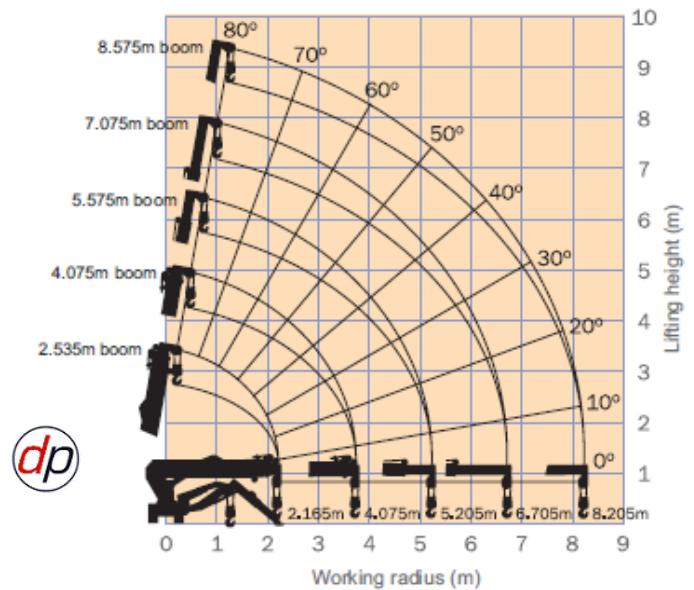
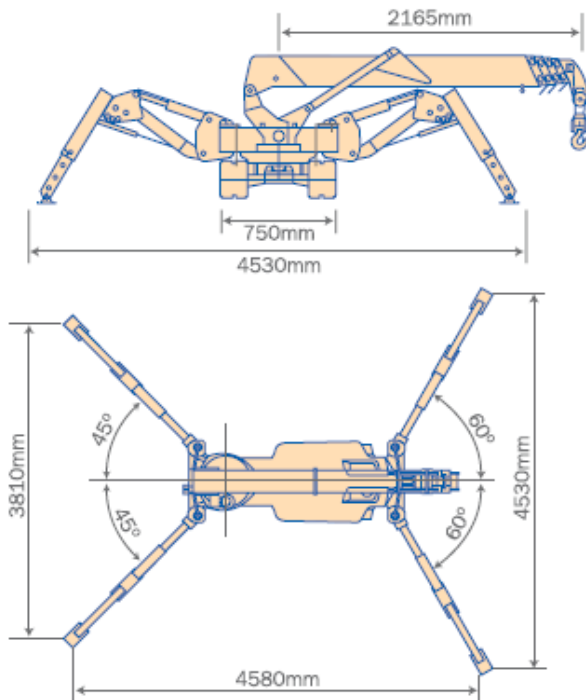
MINI SPIDER CRANE (MAEDA MC285)



NEED ADVICE?
We have experienced staff who can help you. We can visit your site to discuss your needs.
+44 (0) 1902 405553

+44 (0) 1902 402223

Maeda MC285CRM(E)



The Working Range Chart does not take into account boom deflection under load.

The maximum reach below ground level is:

Four Fall	Two Fall	Single Fall
10.10m	20.20m	40.20m

This machine can be connected via a power cable to your local electrical power source, this results in the diesel engine not being required and no emissions produced. Ask a member of our hire team for more details.



MINI SPIDER CRANE (MAEDA MC285)

Total rated load Outriggers at Maximum position							
4.075m boom		5.575m boom		7.075m boom		8.575m boom	
Working radius (m)	Total rated load (kg)	Working radius (m)	Total rated load (kg)	Working radius (m)	Total rated load (kg)	Working radius (m)	Total rated load (kg)
< 1.4	2820	< 3.0	1220	< 3.6	820	< 4.0	550
1.5	2520	3.5	970	4.0	740	4.5	400
2.0	1920	4.0	780	4.5	580	5.0	340
2.5	1570	4.5	630	5.0	480	5.5	300
3.0	1220	5.0	530	5.5	430	6.0	270
3.5	970	5.205	530	6.0	380	6.5	230
3.705	920			6.5	350	7.0	200
				6.705	330	7.5	180
						8.0	150
						8.205	150

Maeda MC285CRM(E)



NEED ADVICE?

We have experienced staff who can help you. We can visit your site to discuss your needs.

+44 (0) 1902 405553

+44 (0) 1902 405553





MINI SPIDER CRANE (MAEDA MC405 CRM(E)

NEED ADVICE?
We have experienced staff who can help you. We can visit your site to discuss your needs.
+44 (0) 1902 405553

The Working Range Chart does not take into account boom deflection under load.

Maeda MC405CRM(E)

Diagram shows outriggers at maximum position

This machine can be connected via a power cable to your local electrical power source, this results in the diesel engine not being required and no emissions produced. Ask a member of our hire team for more details.



MINI SPIDER CRANE (MAEDA MC405 CRM(E)



Total rated load Outriggers at Maximum position

4.735m/7.695m boom		10.655m boom		13.565m boom		16.475m boom	
Working radius (m)	Total rated load (kg)	Working radius (m)	Total rated load (kg)	Working radius (m)	Total rated load (kg)	Working radius (m)	Total rated load (kg)
< 2.7	3830	3.5	3030	4	2230	5	1130
3.5	3030	4	2580	4.5	1930	5.5	980
4	2580	5	2030	5	1730	6	910
5	2030	6	1680	6	1400	7	760
6	1680	7	1380	7	1180	8	650
7	1380	8	1130	8	1030	9	600
7.25	1330	9	880	9	930	10	550
		10.2	580	10	830	11	490
				11	690	12	440
				12	530	13	380
				13.1	430	14	320
						15	260
						16	210

Total rated load Outriggers at Middle position

4.735m/7.695m boom		10.655m boom		13.565m boom		16.475m boom	
Working radius (m)	Total rated load (kg)	Working radius (m)	Total rated load (kg)	Working radius (m)	Total rated load (kg)	Working radius (m)	Total rated load (kg)
< 2.7	3830	3.5	3030	4	2230	5	1130
3.5	3030	4	2580	4.5	1830	5.5	980
4	2580	5	1880	5	1630	6	910
5	1880	6	1430	6	1330	7	730
6	1430	7	1130	7	1080	8	630
7	1160	8	880	8	880	9	550
7.25	1120	9	740	9	730	10	480
		10.2	490	10	530	11	430
				11	480	12	380
				12	430	13	330
				13.1	330	14	280
						15	220
						16	180

NEED ADVICE?
We have experienced staff who can help you. We can visit your site to discuss your needs.
+44 (0) 1902 405553

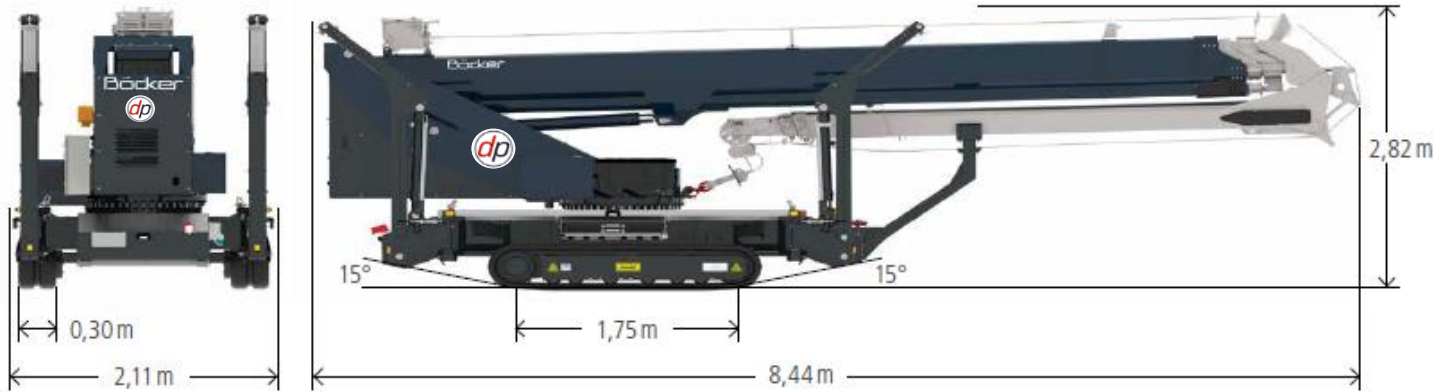
Maeda MC405CRM(E)

Total rated load Outriggers at Minimum position

4.735m/7.695m boom		10.655m boom		13.565m boom		16.475m boom	
Working radius (m)	Total rated load (kg)	Working radius (m)	Total rated load (kg)	Working radius (m)	Total rated load (kg)	Working radius (m)	Total rated load (kg)
< 2.7	3830	3.5	3030	4	2230	5	1130
3.5	3030	4	2580	4.5	1830	5.5	980
4	2580	5	1680	5	1630	6	880
5	1680	6	1180	6	1180	7	730
6	1180	7	880	7	830	8	530
7	930	8	730	8	680	9	450
7.25	780	9	580	9	550	10	420
		10.2	400	10	430	11	370
				11	380	12	330
				12	350	13	280
				13.1	310	14	240
						15	190
						16	150



SPIDER CRANE (BÖCKER RK 36/2400)



Böcker

TRACKED CRANE RK 36/2400

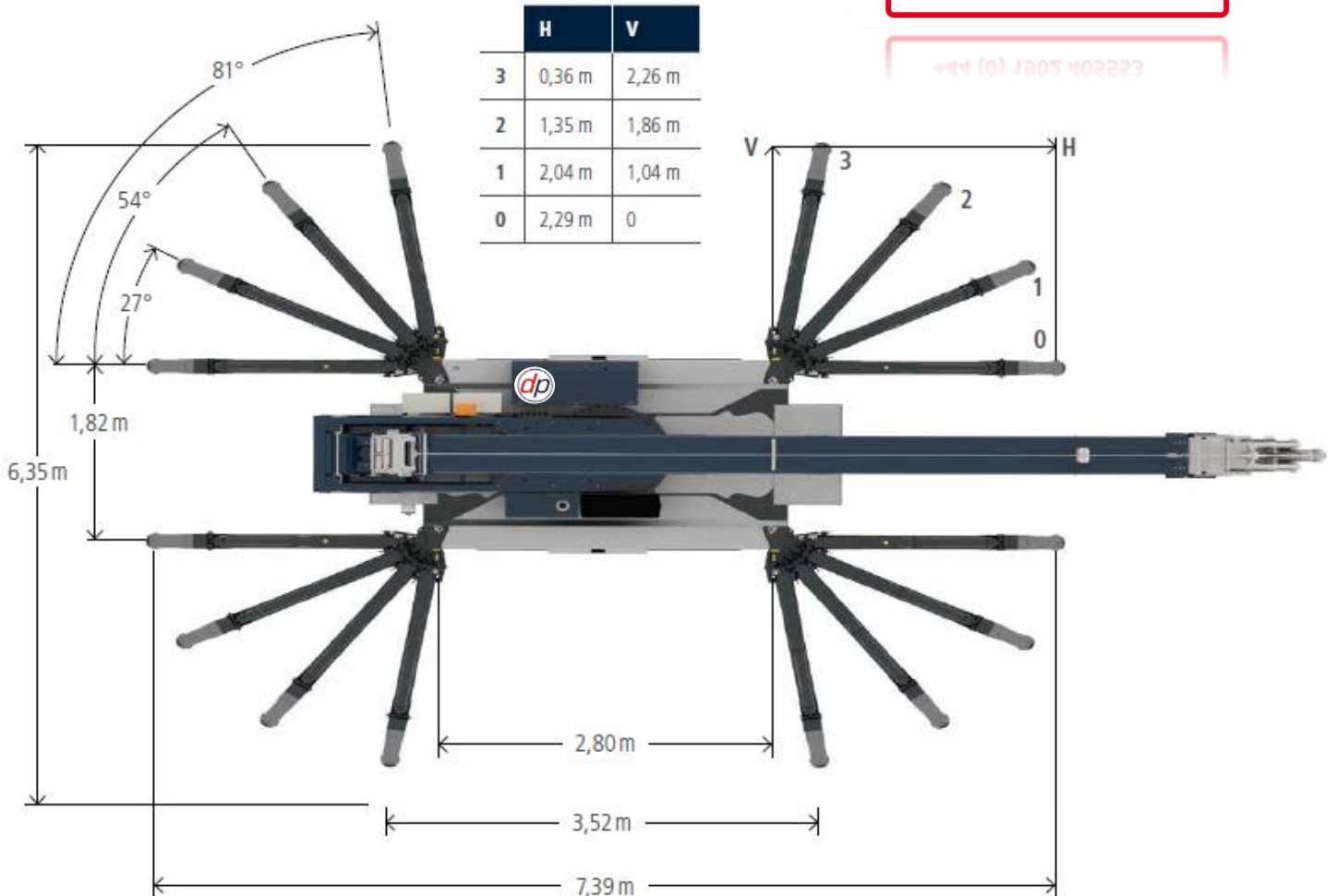
NEED ADVICE?

We have experienced staff who can help you. We can visit your site to discuss your needs.

+44 (0) 1902 405553



+44 (0) 1902 405553



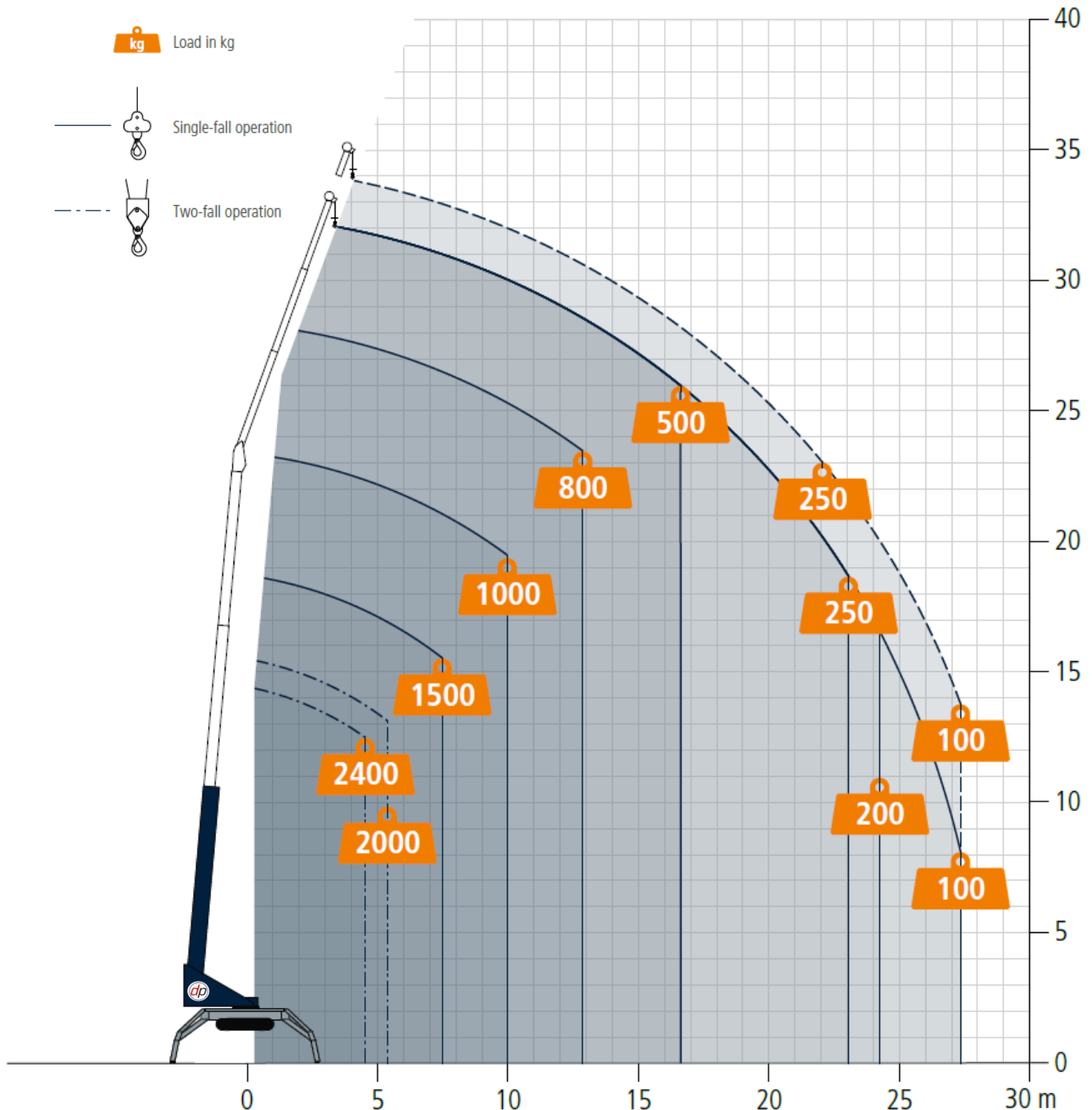


SPIDER CRANE (BÖCKER RK 36/2400)

Böcker

TRACKED CRANE RK 36/2400

Working range
crane operation



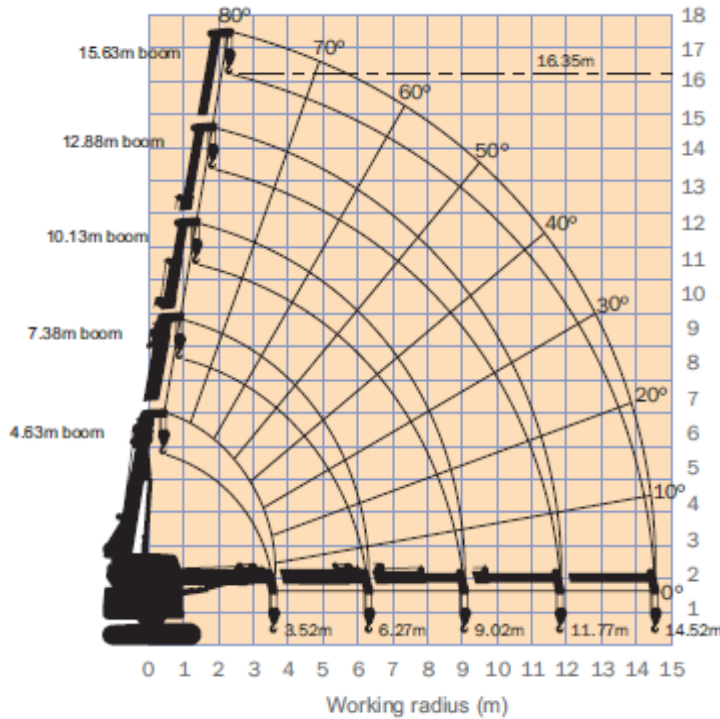
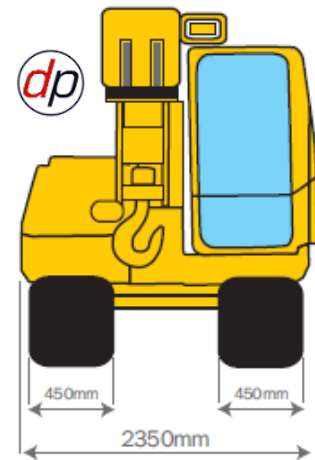
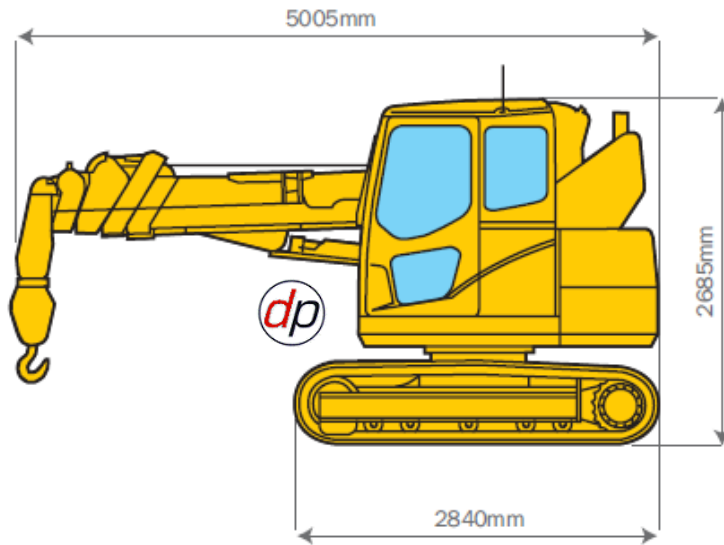
Technical Data

Permissible gross vehicle weight (t)	4,5
Max. payload (kg)	1.500 (optional 2.400)
Max. extension length (m)	34,0

NEED ADVICE?
We have experienced staff who can help you. We can visit your site to discuss your needs.
+44 (0) 1902 405553



MINI CRAWLER CRANE (MAEDA LC785)



The Working Range Chart does not take into account boom deflection under load.

The maximum reach below ground level is:

Four Fall	Two Fall	Single Fall
25.10m	51.30m	104.50m

Maeda LC785

NEED ADVICE?

We have experienced staff who can help you. We can visit your site to discuss your needs.

+44 (0) 1902 405553

+44 (0) 1902 402223



MINI CRAWLER CRANE (MAEDA LC785)

Total rated load									
4.63m boom		7.38m boom		10.13m boom		12.88m boom		15.63m boom	
Working radius (m)	Total rated load (kg)	Working radius (m)	Total rated load (kg)	Working radius (m)	Total rated load (kg)	Working radius (m)	Total rated load (kg)	Working radius (m)	Total rated load (kg)
2.0	4900	2.0	4900	2.0	2600	2.0	2000	2.0	
2.5	3800	2.5	3760	2.5	2600	2.5	2000	2.5	1400
3.0	2900	3.0	2980	3.0	2310	3.0	2000	3.0	1400
3.5	2290	3.5	2420	3.5	2010	3.5	1890	3.5	1400
4.0		4.0	2000	4.0	1750	4.0	1650	4.0	1400
4.5		4.5	1670	4.5	1530	4.5	1450	4.5	1320
5.0		5.0	1400	5.0	1340	5.0	1280	5.0	1200
6.0		6.0	1000	6.0	1030	6.0	1010	6.0	990
7.0		7.0		7.0	780	7.0	800	7.0	820
8.0		8.0		8.0	580	8.0	630	8.0	680
9.0		9.0		9.0	410	9.0	500	9.0	560
10.0		10.0		10.0		10.0	390	10.0	450
11.0		11.0		11.0		11.0	300	11.0	360
12.0		12.0		12.0		12.0		12.0	280
13.0		13.0		13.0		13.0		13.0	210
14.0		14.0		14.0		14.0		14.0	200
14.52		14.52		14.52		14.52		14.52	200

Pick & Carry duties					
4.63m boom		7.38m boom		10.13m boom	
Working radius (m)	Total rated load (kg)	Working radius (m)	Total rated load (kg)	Working radius (m)	Total rated load (kg)
2.00	2000	2.00	2000	2.00	1400
2.50	2000	2.50	2000	2.50	1400
3.00	1670	3.00	1700	3.00	1360
3.50	1330	3.50	1380	3.50	1170
		4.00	1140	4.00	1020
		4.50	960	4.50	890
		5.00	810	5.00	770
		5.50	690	5.50	680
		6.00	590	6.00	590
		6.27	540	6.27	550
				6.50	510
				7.00	440
				7.50	380
				8.00	320
				8.50	270
				9.00	230
				9.02	230

Pick & Carry duties are available at boom lengths up to 10.13 metres.

NEED ADVICE?

We have experienced staff who can help you. We can visit your site to discuss your needs.

+44 (0) 1902 405553



Maeda LC785





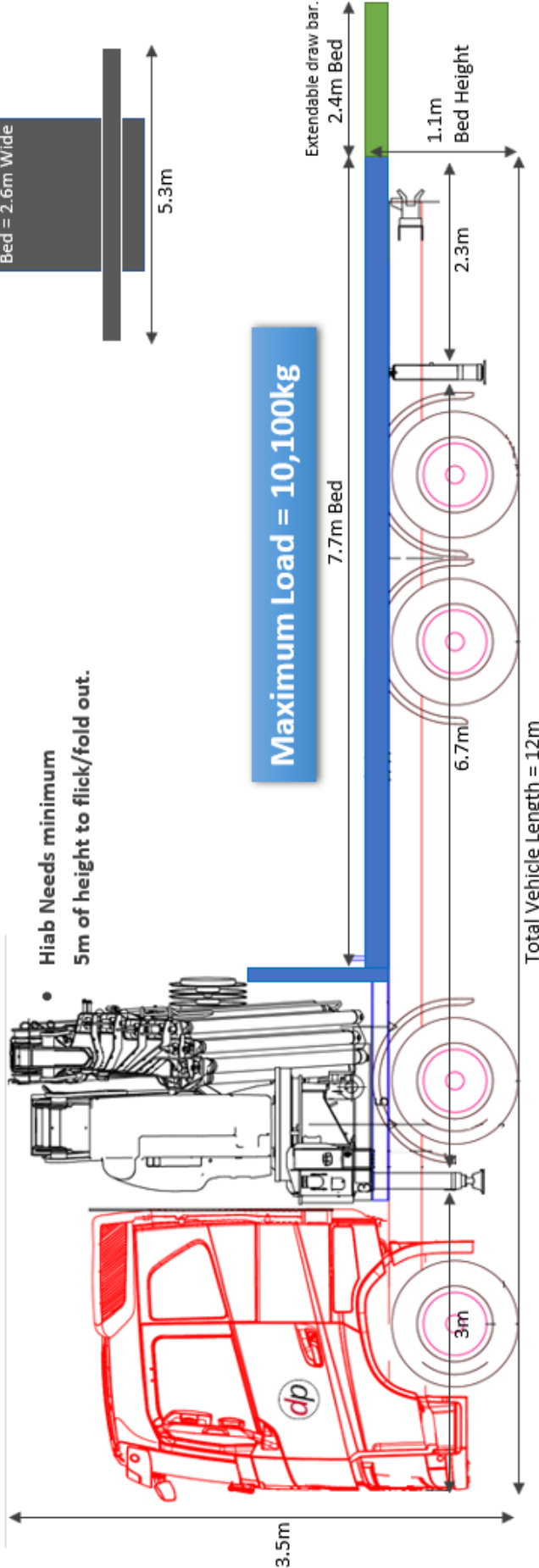
LORRY LOADER CRANE – (PM 57526 SP)

PM PM 57.5 SP



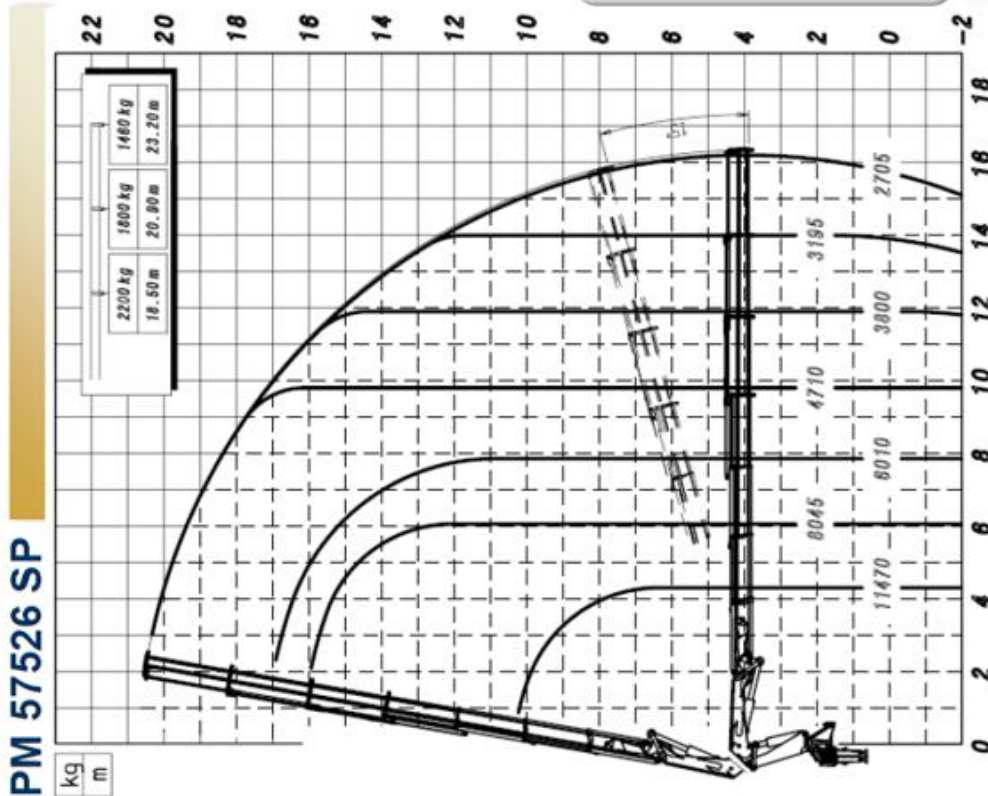
truck mounted cranes

NEED ADVICE?
 We have experienced staff who can help you. We can visit your site to discuss your needs.
 +44 (0) 1902 405553





LORRY LOADER CRANE – (PM 57526 SP)



PM 57526 SP
 bW 23258 2b



GENERAL HAULAGE & SPECIALIST TRANSPORT



NEED ADVICE?
 We have experienced staff who can help you. We can visit your site to discuss your needs.
+44 (0) 1902 405553





TRACKED CARRIER- (1200 R)

FEATURES	R MODEL
Efficient direct AC electric drive	●
Fully proportional remote control	●
Maintenance free AGM batteries	●
Hazard lights front and rear	●
Switchable motion alarm	●
On board diagnostics	●
Adaptable and extendable platform	●
LCD information screen on remote control	—
Smart auxiliary output socket	—
Automatic gradient/speed monitoring	—
Non-marking tracks	○
Wide range of accessories	○



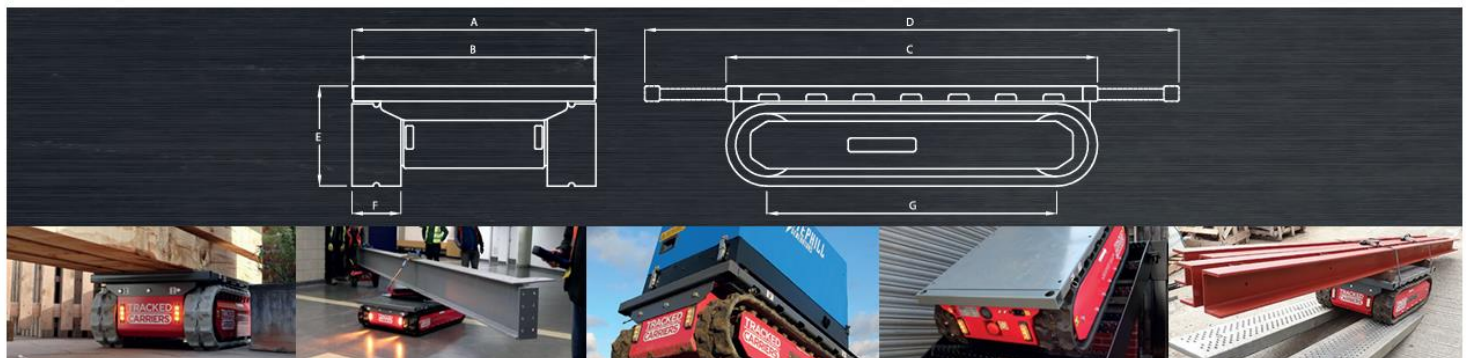
The 1200 series from Dewsbury & Proud the ideal all-around carrier. At just 750mm wide the 1200 R can fit through most doorways, and with a substantial 1,200kg maximum capacity the uses are endless. R models use state-of-the-art technology whilst being simple to operate, reliable and easy to maintain.

○ = Optional ● = As Standard

DIMENSIONS		
Width overall (A)	750mm	
Width of bed (B)	740mm	
Length of bed/overall (C)	1120mm	
Length extended (D)	1700mm	
Height (E)	360mm	
Track width (F)	150mm	
Track length on ground (G)	800mm	
Ground clearance (centre)	60mm	

CAPACITIES		
Max capacity on level ground	1200kg	
Max capacity at max gradient	300kg	
Max gradient	45°	
Max side slope	30°	
Max speed	3km/h	
Unladen weight	340kg	

POWER		
Power (max)	2.4kW	
Voltage	24V	
Battery capacity	115Ah	
Charger input	110V-230V	





TRACKED CARRIER- (2200 PRO)

FEATURES

PRO
MODEL

- Efficient direct AC electric drive ●
- Fully proportional remote control ●
- Maintenance free AGM batteries ●
- Hazard lights front and rear ●
- Switchable motion alarm ●
- On board diagnostics ●
- Adaptable and extendable platform ●
- LCD information screen on remote control ●
- Smart auxiliary output socket ●
- Automatic gradient/speed monitoring ●
- Non-marking tracks ○
- Wide range of accessories ○



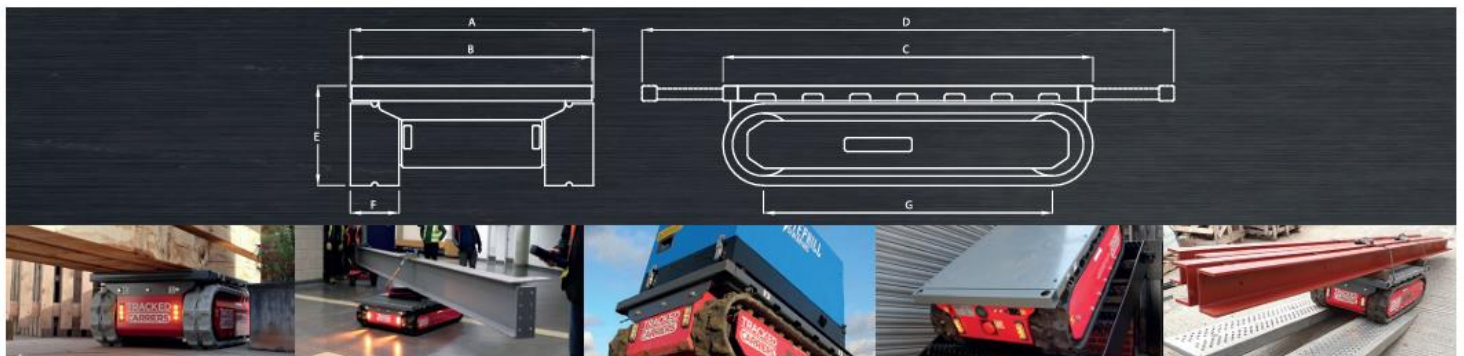
The 2200 series from Dewsbury & Proud offers an unrivalled method of transporting heavy goods through confined spaces or over soft terrain. Only 950mm wide, it uses state-of-the-art technology whilst being simple to operate, reliable and easy to maintain. Increased features such as gradient monitoring, information feedback and a smart auxiliary output, ideal when increased safety measures are required or powered attachments make the job easier.

○ = Optional ● = As Standard

DIMENSIONS	Width overall (A)	950mm
	Width of bed (B)	940mm
	Length of bed/overall (C)	1260mm
	Length extended (D)	1910mm
	Height (E)	365mm
	Track width (F)	180mm
	Track length on ground (G)	1100mm
	Ground clearance (centre)	80mm

CAPACITIES	Max capacity on level ground	2200kg
	Max capacity at max gradient	550kg
	Max gradient	45°
	Max side slope	30°
	Max speed	3km/h
	Unladen weight	500kg

POWER	Power (max)	3.4kW
	Voltage	24V
	Battery capacity	200Ah
	Charger input	110V-230V





TRACKED CARRIER- (4000 PRO)

FEATURES

- Efficient direct AC electric drive ●
- Fully proportional remote control ●
- Maintenance free AGM batteries ●
- Hazard lights front and rear ●
- Infinitely rotatable platform ●
- Switchable motion alarm ●
- On board diagnostics ●
- Adaptable and extendable platform ●
- LCD information screen on remote control ●
- Smart auxiliary output socket ●
- Automatic gradient/speed monitoring ●
- Non-marking tracks ○
- Lithium batteries ○
- Wide range of accessories ○

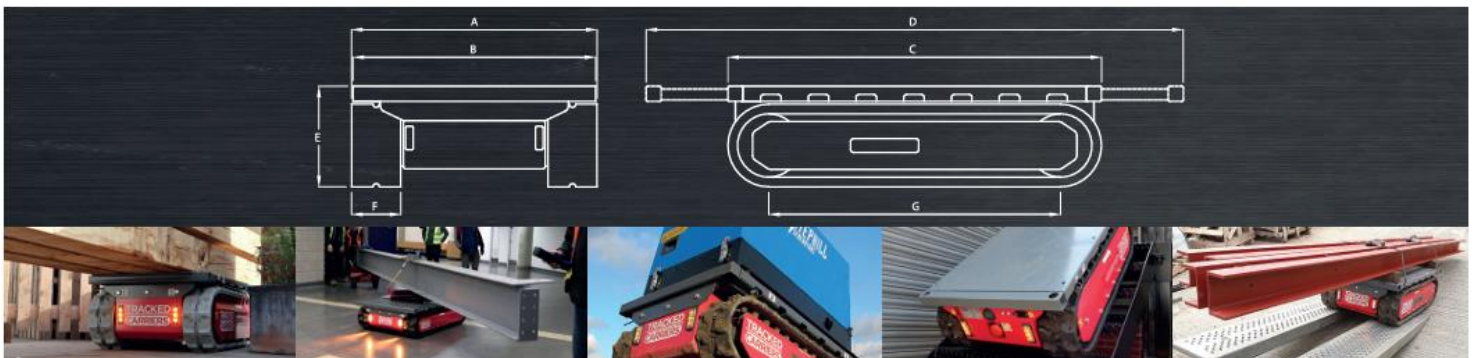
○ = Optional ● = As Standard



The new 4000 PRO from Dewsbury & Proud offers an unrivalled method of transporting heavy goods through confined spaces. At only 1m wide, the 4000 PRO has a maximum capacity of 4,000kg and can climb gradients up to 45° with a reduced load. The 4000 PRO has remote-controlled platform rotation and extendable support bars fitted as standard. This enables the user to configure the platform and safely rotate loads to improve manoeuvrability in tight areas, and to enable precise load positioning without any effort. This machine features gradient monitoring to increase safe operation when working on steep inclines, information feedback to the remote control, and a 24v auxiliary output to power certain accessories.

DIMENSIONS	Width overall (A)	1000mm
	Width of bed (B)	970mm
	Width extended	2070mm
	Length of bed/overall (C)	1790mm
	Length extended (D)	2860mm
	Height (E)	500mm
	Track width (F)	230mm
	Track length on ground (G)	1400mm
	Ground clearance (centre)	100mm

CAPACITIES	Max capacity on level ground	4000kg
	Max capacity at max gradient	1000kg
	Max gradient	45°
	Max side slope	30°
	Max speed	2.5km/h
	Unladen weight	970kgs
POWER	Power (max)	6.0kW
	Voltage	24V
	Battery capacity	200Ah
	Charger input	110V-230V





CRANE ACCESSORIES

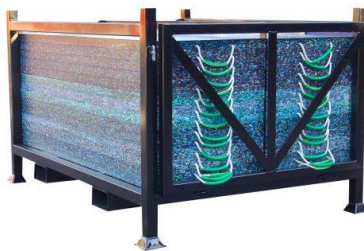
dp STEEL OUTRIGGER MATS –

- 1.6m x 1.5m
- 1.8m x 1.6m
- 2.5m x 1.2m
- 2.5m x 1.5m
- 4m x 2.2m



dp POLY PENC OUTRIGGER MATS –

- 1.2m x 1.2m
- 1.5m x 1.5m
- 1.8m x 1.8m
- 2.5m x 1.4m
- 3.4m x 1.9m



dp ALI MAT OUTRIGGER MATS –

- 2.320m x 1.740m
- 1.740m x 1.740m
- 2.5m x 1.4m





CRANE ACCESSORIES

VACUUM LIFTERS - (320 kg CAPACITY)



BLOCK GRABS – (1,800 kg CAPACITY) **dp**



BRICK FORKS – (2,000 kg CAPACITY)



NEED ADVICE?
 We have experienced staff who can help you. We can visit your site to discuss your needs.
 +44 (0) 1902 405553

MAN BASKETS – **dp**

2 MAN CAPACITY – (240 Kg W.L.L)

1 MAN CAPACITY – (120 Kg W.L.L)

BOSUNS CHAIRS – (120 Kg W.L.L)

SPREADER BEAMS
LIFTING BEAMS





NOTES PAGE:



NEED ADVICE?

We have experienced staff who can help you. We can visit your site to discuss your needs.

+44 (0) 1902 405553



Contract Lifting & Crane Hire Specialists

Lifting the Standards