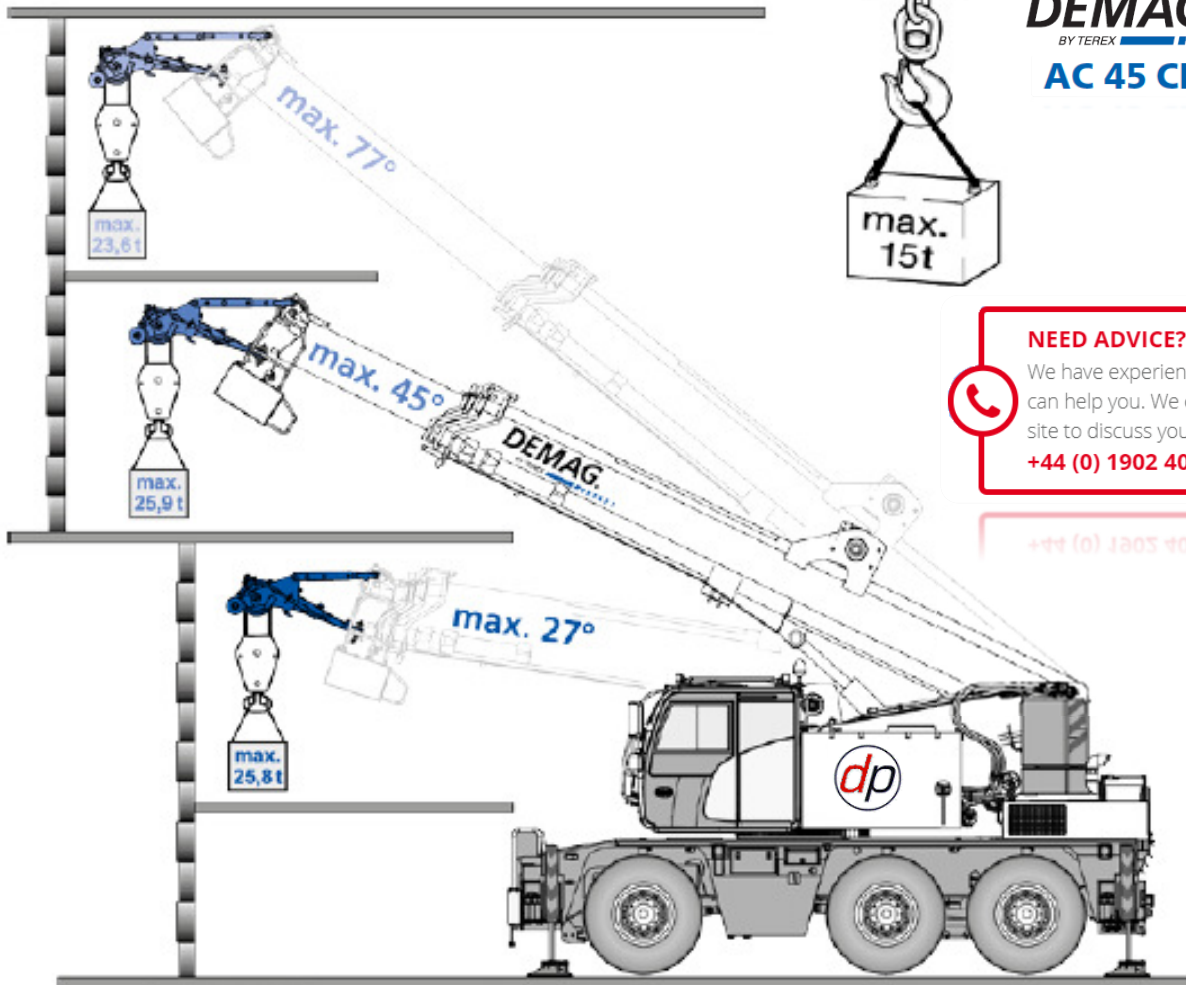
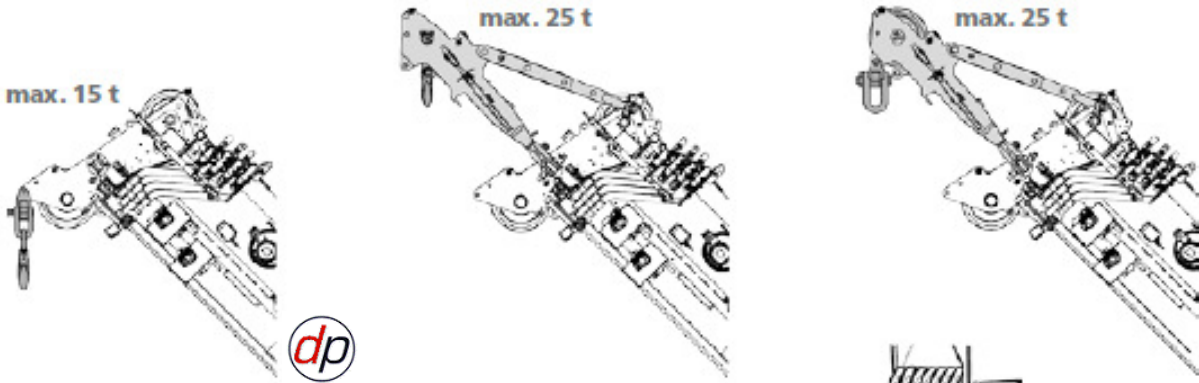




**RUNNER / SEARCHER HOOK CAPATABLE WITH OUR  
TEREX AC 45 CITY CRANE**

**MS**  
Runner and cross bar -



**DEMAG**  
BY TEREX  
**AC 45 CITY**

**NEED ADVICE?**  
We have experienced staff who can help you. We can visit your site to discuss your needs.  
**+44 (0) 1902 405553**

+44 (0) 1902 405553



## RUNNER / SEARCHER HOOK CAPATABLE WITH OUR TEREX AC 45 CITY CRANE

ISO	6,20 m x 6,40 m				29,4°				360°			
	5,3 t	20,6 m	21,8 m	23,0 m	24,2 m	25,3 m	26,5 m	27,7 m	28,8 m	30,0 m	31,2 m	31,2 m
m	4	160	-	-	-	-	-	-	-	-	-	-
4	160	160	-	-	-	-	-	-	-	-	-	-
4.5	160	160	-	-	-	-	-	-	-	-	-	-
5	160	160	160	-	-	-	-	-	-	-	-	-
6	160	160	160	157	145	-	-	-	-	-	-	-
7	152	156	159	146	135	137	116	123	-	-	-	-
8	141	145	143	137	126	128	105	117	92	92	-	-
9	125	124	121	121	118	118	95	109	85	86	-	-
10	105	103	106	106	104	102	87	100	79	80	10	-
12	77	81	79	78	77	76	74	76	69	71	12	-
14	59	63	61	60	59	58	58	59	59	58	14	-
16	47	50	49	48	47	49	49	48	47	46	16	-
18	38	41	40	39	42	40	39	38	38	37	18	-
20	-	-	33	32	34	33	32	31	30	29	20	-
22	-	-	-	26	29	28	27	26	25	24	22	-
24	-	-	-	-	-	-	23	22	21	20	24	-
26	-	-	-	-	-	-	-	-	-	-	26	-
28	-	-	-	-	-	-	-	-	-	-	-	28
1)	3.5	3.4	3.0	2.5	2.6	2.2	1.9	1.6	1.3	1.0	1)	-

1) Capacities with horizontal boom

ISO	4,40 m x 6,40 m				29,4°				360°			
	5,3 t	20,6 m	21,8 m	23,0 m	24,2 m	25,3 m	26,5 m	27,7 m	28,8 m	30,0 m	31,2 m	31,2 m
m	4	160	-	-	-	-	-	-	-	-	-	-
4.5	160	160	-	-	-	-	-	-	-	-	-	-
5	160	160	159	-	-	-	-	-	-	-	-	-
6	137	138	134	130	126	103	-	-	-	-	-	-
7	110	115	111	108	104	101	98	98	-	-	-	-
8	88	92	90	89	88	86	88	86	86	83	81	-
9	72	76	75	73	76	75	74	73	71	69	9	-
10	61	64	63	62	64	63	62	61	60	60	10	-
12	44	47	46	45	48	47	46	45	44	43	12	-
14	34	37	35	34	37	36	35	34	33	33	14	-
16	26	29	28	27	29	28	27	27	26	25	16	-
18	20	23	22	21	23	22	22	21	20	19	18	-
20	-	-	1.8	1.7	1.9	1.8	1.7	1.6	1.6	1.5	20	-
22	-	-	-	1.3	1.6	1.5	1.4	1.3	1.2	1.2	22	-
24	-	-	-	-	-	-	1.2	1.1	1.0	0.9	24	-
26	-	-	-	-	-	-	-	-	-	-	26	-
1)	1.9	1.9	1.6	1.3	1.4	1.1	0.9	0.6	-	-	1)	-

1) Capacities with horizontal boom

ISO	6,20 m x 6,40 m				29,4°				360°			
	5,3 t	7,8 m	8,9 m	10,1 m	11,3 m	12,4 m	13,6 m	14,8 m	16,0 m	17,1 m	18,3 m	19,5 m
m	3	212	219	227	229	231	233	160	160	160	160	3
3.5	206	212	221	227	228	230	160	160	160	160	160	3.5
4	201	206	214	221	225	221	160	160	160	160	160	4
4.5	193	202	208	215	221	212	160	160	160	160	160	4.5
5	181	197	203	210	216	202	160	160	160	160	160	5
6	-	180	196	201	204	180	160	160	160	160	160	6
7	-	173	172	171	170	160	160	160	160	160	160	7
8	-	-	149	153	151	148	155	154	152	150	151	8
9	-	-	-	124	122	120	127	125	123	125	127	9
10	-	-	-	-	102	100	106	104	103	108	106	10
12	-	-	-	-	-	78	77	75	80	78	12	-
14	-	-	-	-	-	-	59	58	62	60	14	-
16	-	-	-	-	-	-	-	-	49	48	16	-
1)	18,1	15,6	13,9	11,5	9,3	7,5	6,9	5,8	5,0	4,7	4,1	1)



**DEMAG**  
BY TEREX

**AC 45 CITY**



ISO	4,40 m x 6,40 m				29,4°				360°			
	5,3 t	7,8 m	8,9 m	10,1 m	11,3 m	12,4 m	13,6 m	14,8 m	16,0 m	17,1 m	18,3 m	19,5 m
m	3	212	219	227	229	231	233	160	160	160	160	3
3.5	206	212	221	227	228	230	160	160	160	160	160	3.5
4	201	206	214	221	225	221	160	160	160	160	160	4
4.5	193	202	208	215	220	212	160	160	160	160	160	4.5
5	181	193	190	188	186	181	160	160	160	160	160	5
6	-	136	140	144	141	139	146	144	142	147	141	6
7	-	102	106	110	108	106	112	110	108	114	112	7
8	-	-	84	87	85	84	90	88	86	91	89	8
9	-	-	-	72	70	68	74	72	71	75	74	9
10	-	-	-	-	58	57	62	60	59	63	62	10
12	-	-	-	-	-	-	46	44	43	47	45	12
14	-	-	-	-	-	-	-	33	32	36	35	14
16	-	-	-	-	-	-	-	-	-	28	27	16
1)	14,2	10,2	8,1	6,6	5,3	4,2	4,0	3,3	2,7	2,7	2,2	1)

1) Capacities with horizontal boom